



a

Завод за унапређивање
образовања и васпитања



Центар за стручно образовање и
образовање одраслих

МАТУРСКИ ИСПИТ ТЕХНИЧАР МЕХАТРОНИКЕ

Приручник о полагању матурског испита
у образовном профилу техничар мехатронике

Београд, новембар 2020.

Садржај:

УВОД.....	1
КОНЦЕПТ МАТУРСКОГ ИСПИТА	2
I ПРОГРАМ МАТУРСКОГ ИСПИТА	3
ЦИЉ	3
СТРУКТУРА	3
ОЦЕЊИВАЊЕ СТРУЧНИХ КОМПЕТЕНЦИЈА.....	3
ПРЕДУСЛОВИ ЗА ПОЛАГАЊЕ И УСЛОВИ СПРОВОЂЕЊА.....	6
ОРГАНИЗАЦИЈА	7
ЕВИДЕНТИРАЊЕ УСПЕХА И ИЗВЕШТАВАЊЕ.....	7
ДИПЛОМА И УВЕРЕЊЕ.....	8
II ИСПИТИ У ОКВИРУ МАТУРСКОГ ИСПИТА	9
1. ИСПИТ ИЗ МАТЕРЊЕГ ЈЕЗИКА И КЊИЖЕВНОСТИ	9
2. ИСПИТ ЗА ПРОВЕРУ СТРУЧНО–ТЕОРИЈСКИХ ЗНАЊА.....	9
3. МАТУРСКИ ПРАКТИЧНИ РАД	11
АНЕКС 1. Стандард квалификације техничар мехатронике	14
АНЕКС 2. Збирка теоријских задатака	15
АНЕКС 3. Радни задаци	142
АНЕКС 4. Радни налог.....	299
АНЕКС 5. Обрасци за оцењивање радних задатака на матурском испиту.....	301

УВОД

Модернизација друштва и усмереност ка економском и технолошком развоју подразумевају иновирање како општих, тако и специфичних циљева стручног образовања. У том смислу стручно образовање у Србији се, пре свега, мора усмеравати ка стицању стручних компетенција и постизању општих исхода образовања, неопходних за успешан рад, даље учење и постизање веће флексибилности у савладавању променљивих захтева света рада и друштва у целини као и већу мобилност радне снаге.

Да би се обезбедило побољшање квалитета, укључиле интересне групе и социјални партнери, обезбедио ефикасан трансфер знања и стицање вештина код свих учесника у образовном процесу уз пуно уважавање етничких, културолошких и лингвистичких различитости, Министарство просвете, науке и технолошког развоја Републике Србије започело је припреме за реорганизацију и реформу система стручног образовања, доношењем Стратегије развоја стручног образовања у Србији¹ коју је усвојила Влада Републике Србије децембра 2006. године, акционог плана² за њено спровођење, усвојеног марта 2009. године и Стратегије развоја образовања у Србији до 2020. године³ усвојене новембра 2012. године.

На тим основама је након фазе реализације и евалуације огледа, у подручју рада *Мехатроника-Машинство и обрада метала и Електротехника* од школске 2014/15. године, уведен нови наставни програм⁴: **техничар мехатронике**. Овај програм развијен је на основу **стандарда квалификације**. Примена стандардизације у систему стручног образовања подразумева и увођење **матурског испита**⁵, којим се обезбеђује провера стечености стручних компетенција прописаних стандардом квалификације.

Прва генерација ученика образовног профила техничар мехатронике завршава своје школовање полагањем матурског испита школске 2017/18. године.

Програм матурског испита припремљен је уз консултације и према захтевима социјалних партнера – Уније послодаваца, Привредне коморе Србије, одговарајућих пословних удружења и уз активно учешће наставника средњих стручних школа у којима се образовни програм спроводи. Овај програм настао је на основу свеобухватног истраживања различитих међународних концепата матурског испита у стручном образовању, уз уважавање постојећих искустава и услова у овој области у Републици Србији.

Приручник за полагање матурског испита који је пред Вама је јавни документ намењен ученицима и наставницима средњих стручних школа у којима се спроводи наставни програм техничар мехатронике, социјалним партнерима и свим другим институцијама и појединцима заинтересованим за ову област.

Будући да успешно спровођење матурског испита претпоставља припрему свих учесника и примену прописаних процедура, упутства из овог приручника су важна како би се осигурало да се испит на исти начин спроводи у свакој школи и да га сви ученици полажу под једнаким условима.

Овај документ ће у наредном периоду бити унапређиван и прошириван у складу са захтевима и потребама система квалификација, школа и социјалних партнера.

¹ "Службени гласник РС" бр. 1/2007

² "Службени гласник РС" бр. 21/2009

³ "Службени гласник РС" бр. 107/2012

⁴ "Службени гласник РС – Просветни гласник" бр. 10/2014

⁵ Закон о средњем образовању и васпитању "Службени гласник РС бр.55/2013

КОНЦЕПТ МАТУРСКОГ ИСПИТА

Матурски испит је један од елемената система обезбеђивања квалитета стручног образовања. Полагањем матурског испита у средњем стручном образовању, појединац стиче **квалификацију** неопходну за учешће на тржишту рада.

Матурским испитом се проверава да ли је ученик, по успешно завршеном четворогодишњем образовању, стекао стандардом квалификације прописана знања, вештине, ставове и способности, тј. стручне компетенције за занимање(а) за које се школовао у оквиру образовног профила. Матурски испит састоји се од три независна испита:

- испит из српског језика и књижевности, односно језика и књижевности на којем се ученик школовао (у даљем тексту: матерњи језик);
- испит за проверу стручно–теоријских знања;
- матурски практични рад.

Поред дипломе, сваки појединац полагањем оваквог испита стиче и тзв. додатак дипломи - *Уверење о положеним испитима у оквиру савладаног програма за образовни профил*, чиме се на транспарентан начин послодавцима представљају стечене компетенције и постигнућа ученика.

Концепт матурског испита заснован је на следећим **принципима**:

- уједначавање квалитета матурског испита на националном нивоу,
- унапређивање квалитета процеса оцењивања.

Уједначавање квалитета матурског испита на националном нивоу подразумева спровођење испита по једнаким захтевима и под једнаким условима у свим школама. Увођење механизма осигурања квалитета дефинисаних кроз стандардизоване процедуре и упутства за реализацију, важан су аспект квалитетног спровођења испита. На тај начин се доприноси уједначавању квалитета образовања на националном нивоу за сваки образовни профил.

Унапређивање квалитета процеса оцењивања постиже се применом **методологије оцењивања заснованог на компетенцијама**⁶, као валидног и објективног приступа вредновању компетенција. Развој објективних критеријума процене и одговарајућих метода и инструмената омогућен је успоставом система стандарда квалификације. У складу са тим, оцењивање засновано на компетенцијама почива на операционализацији радних задатака проистеклих из реалних захтева посла односно процеса рада.

Квалитет оцењивања посебно у домену поузданости и објективности, остварује се и увођењем делимично екстерног оцењивања. Представници послодаваца, стручњаци у одређеној области, обучавају се и учествују као екстерни чланови комисија у оцењивању на матурском испиту.

Резултати матурског испита користе се у процесу **самовредновања** квалитета рада школе, али и **вредновања** образовног процеса у датом образовном профилу, на националном нивоу. Они су истовремено и смерница за унапређивање образовног процеса на оба нивоа.

За сваки образовни профил припрема се **Приручник о полагању матурског испита** (у даљем тексту: Приручник), којим се детаљно описује начин припреме, организације и реализације испита. У састав Приручника улазе: Стандард квалификације техничар мехатронике, збирка теоријских задатака за матурски испит, листа радних задатака, радни задаци и образац за оцењивање радних задатака.

⁶ За потребе примене концепта оцењивања заснованог на компетенцијама у стручном образовању и посебно у области испита развијен је приручник „Оцењивање засновано на компетенцијама у стручном образовању“ у оквиру кога су описане карактеристике концепта, његове предности у односу на остале приступе оцењивању, методе примерене таквој врсти оцењивања, као и стандардизован методолошки пут за развој критеријума процене компетенција за одређену квалификацију (www.zuov.gov.rs)

Приручнике припрема, у сарадњи са тимовима наставника сваког профила, Завод за унапређивање образовања и васпитања – Центар за стручно образовање и образовање одраслих (у даљем тексту: Центар).

I ПРОГРАМ МАТУРСКОГ ИСПИТА

ЦИЉ

Матурским испитом проверава се да ли је ученик, по успешно завршеном образовању за образовни профил **техничар мехатронике**, стекао стручне компетенције прописане Стандардом квалификације **техничар мехатронике**⁷.

СТРУКТУРА

Матурски испит састоји се од три независна испита:

- испит из српског језика и књижевности, односно језика и књижевности на којем се ученик школовао (у даљем тексту: матерњи језик);
- испит за проверу стручно–теоријских знања;
- матурски практични рад.

ОЦЕЊИВАЊЕ СТРУЧНИХ КОМПЕТЕНЦИЈА

У оквиру матурског испита се проверава стеченост **стручних компетенција**. Оцењивање стручних компетенција врши се комбинацијом метода: тестирање стручно теоријских знања и симулација путем извођења практичних радних задатака. Тест знања заснива се на исходима стручног образовања (исходи знања), док су радни задаци формирано преваходно на основу јединица компетенција и омогућавају проверу оспособљености ученика за примену знања, демонстрацију вештина и професионалних ставова у радном контексту. На овај начин је омогућено мерење знања, вештина, ставова и способности који одговарају Стандарду квалификације **техничар мехатронике**.

Критеријуми оцењивања стручних компетенција развијени су на основу јединица компетенција и чине *Оквир за оцењивање компетенција за квалификацију техничар мехатронике* (у даљем тексту: *Оквир*). Оквир садржи критеријуме процене, дате у две категорије: аспекти и индикатори процене. Инструменти за оцењивање стручних компетенција – обрасци који се користе на матурском испиту формирано су и усклађени са Оквиром.

⁷ Стандард квалификације техничар мехатронике дат је у Анексу 1 овог Приручника

Оквир за оцењивање компетенција за квалификацију техничар мехатронике⁸

Компетенција А ... МОНТАЖА И ОДРЖАВАЊЕ МЕХАТРОНСКИХ СИСТЕМА И УРЕЂАЈА НА ОСНОВУ ПРОЈЕКТНО ТЕХНОЛОШКЕ ДОКУМЕНТАЦИЈЕ					
Аспекти	индикатори				
	1	2	3	4	5
Израда пројектно технолошке документације	Израђује идејно решење / израђује шему повезивања	Користи техничку документацију	Употребљава програмске пакете при изради техничке документације		
Монтирање компонената мехатронских система	Прибавља (требује) елементе потребне за монтажу	Монтира сензоре, актуаторе и управљачке уређаје /врши повезивање елемената /уноси програм у рачунар	Подешава параметре система	Тестира системе	Мехатронски систем у функцији
Одржавање мехатронске опреме	Проверава и подешава електричне и механичке параметре	Проверава и подешава функционалне карактеристике (софтвер)	Спроводи финално тестирање и проверава исправност / прати процесе производње остварене путем ПЛЦ-а	Користи дигиталне системе, микрорачунаре, ПЛЦ у мехатроници	Примењује мере заштите на раду и заштите животне средине

⁸ За потребе реализације матурског испита и процену компетентности ученика кроз одговарајуће радне задатке, извршено је обједињавање компетенција из Стандарда квалификације техничар мехатронике и дефинисани су одговарајући аспекти и индикатори.

Компетенција Б ... ДИЈАГНОСТИКА И ПОПРАВКА КВАРОВА МЕХАТРОНСКИХ УРЕЂАЈА И СИСТЕМА					
Аспекти	индикатори				
	1	2	3	4	5
Дијагностика кварова мехатронског система	Утврђује манифестације квара	Проверава изворе напајања и логике рада система	Мери параметре електричних, механичких и пнеуматских елемената	Утврђује узроке и неопходне процедуре за отклањање квара	Примењује мере заштите на раду и заштите животне средине
Отклањање кварова мехатронског система	Демонтира неисправне компоненте система	Монтира исправне компоненте / учитава одговарајући програм	Проверава и подешава параметре система	Тестира поправљене системе	Мехатронски систем у функцији
Обављање административних послова	Отвара радни налог	Евидентира квар	Требује резервне делове и потрошни материјал	Евидентира замењене компоненте система/утрошени материјал	

⁸ За потребе реализације матурског испита и процену компетентности ученика кроз одговарајуће радне задатке, извршено је обједињавање компетенција из Стандарда квалификације техничар мехатронике и дефинисани су одговарајући аспекти и индикатори.

ПРЕДУСЛОВИ ЗА ПОЛАГАЊЕ И УСЛОВИ СПРОВОЂЕЊА

Ученик може да полаже матурски испит у складу са Законом.

Предуслови за полагање и услови за спровођење матурског испита дати су у следећој табели.

Ученик:	
општи:	успешно завршен четврти разред образовног профила техничар мехатронике
посебни:	прибор за писање (обавезна хемијска оловка) радна одећа, обућа и лична заштитна опрема у складу са упутством за реализацију појединачних радних задатака
Школа:	
<p>за припрему и спровођење матурског испита неопходно је да школа, у договору са социјалним партнерима, обезбеди потребне услове за израду одговарајућих радних задатака:</p> <ul style="list-style-type: none"> • време (термине за извођење свих делова матурског испита, укључујући план реализације радних задатака); • просторе за реализацију теста знања и радна места за реализацију матурског практичног рада; • одговарајући број примерака тестова • РС рачунаре са Microsoft Office пакетом; пакет за цртање електропнеуматских шема као и пакети за цртање електро шема (на пример флуид сим, е-план, ЕЗ-шематик, мулти сим, или слични) • сервер са умреженим рачунарима; • штампач повезан са сервером; • папир за штампање формата А4; • алат, прибор, инструменте и опрему у складу са упутством за реализацију појединачних радних задатака, • потребне материјале за реализацију радних задатака у складу са упутством за реализацију појединачних радних задатака, • потребне софтвере, • Записнике о полагању матурског испита за сваког ученика; • описе радних задатака за сваког ученика и члана испитне комисије; • обрасце за оцењивање радних задатака за сваког члана испитне комисије; • чланове комисија обучене за оцењивање засновано на компетенцијама. 	

Током реализације матурског испита није дозвољена употреба мобилних телефона.

ОРГАНИЗАЦИЈА

Организација матурског испита спроводи се у складу са *Правилником о програму матурског испита за образовни профил техничар мехатронике*. Матурски испит се организује у школама у три испитна рока који се реализују у јуну, августу и јануару.

Школа благовремено планира и припрема људске и техничке ресурсе за реализацију испита и израђује распоред полагања свих испита у оквиру матурског испита.

За сваку школску годину директор, на предлог наставничког већа, формира Испитни одбор. Испитни одбор чине чланови свих испитних комисија, а председник Испитног одбора је по правилу директор школе.

За сваког ученика директор школе именује **менторе**. Ментор је наставник стручних предмета који је обучавао ученика у току школовања. Он помаже ученику у припремама за полагање теста за проверу стручно–теоријских знања и матурског практичног рада. У оквиру три недеље планиране наставним планом за припрему и полагање матурског испита, школа организује консултације, информише кандидате о критеријумима оцењивања и обезбеђује услове (време, простор, опрема) за припрему ученика за све задатке предвиђене матурскоим испитом.

У периоду припреме школа организује обуку чланова комисија за оцењивање на матурском испиту уз подршку стручних сарадника школе.

Матурски испит спроводи се у школи и просторима где се налазе радна места и услови за реализацију матурског практичног рада.

Матурски испит за ученика може да траје највише четири дана. У истом дану ученик може да полаже само један од делова матурског испита.

За сваки део матурског испита директор школе именује стручну испитну комисију, коју чине три члана и три заменика. Ради ефикасније реализације матурског испита, ако за то постоје прописани кадровски и материјални услови, у школи се може формирати и више испитних комисија, које могу истовремено и независно да обављају оцењивање.

ЕВИДЕНТИРАЊЕ УСПЕХА И ИЗВЕШТАВАЊЕ

Ученик који испуњава општи услов за приступање матурском испиту дужан је да школи поднесе писану пријаву за полагање и пратећу документацију у складу са Законом. Рок за пријављивање испита одређује школа.

Током матурског испита за сваког ученика појединачно, води се Записник о полагању матурског испита. У оквиру записника прилажу се:

- писани састав из матерњег језика;
- оцењен тест са испита за проверу стручно - теоријских знања;
- писани радови ученика у оквиру матурског практичног рада;
- обрасци за оцењивање сваког појединачног радног задатака свих чланова комисије.

Након реализације појединачног испита у саставу матурског испита комисија утврђује и евидентира успех ученика у Записницима о полагању матурског испита и ти резултати се објављују, као незванични, на огласној табли школе.

На основу резултата свих појединачних испита Испитни одбор утврђује општи успех ученика на матурском испиту. Након седнице испитног одбора на којој се разматра успех ученика на матурском испиту, на огласној табли школе објављују се званични резултати ученика на матурском испиту.

Општи успех на матурском испиту исказује се једном оценом као аритметичка средња вредност оцена добијених на појединачним испитима у саставу матурског испита.

Ученик је положио матурски испит ако је из свих појединачних испита у саставу матурског испита добио позитивну оцену.

Ученик који је на једном или два појединачна испита у саставу матурског испита добио недовољну оцену упућује се на полагање поправног или поправних испита у саставу матурског испита.

У року од 24 сата од објављивања званичних резултата ученик има право подношења жалбе директору школе на успех остварен на матурском испиту.

Након реализације испита, а на захтев Центра, школа је у обавези да резултате испита достави Центру, ради праћења и анализе матурског испита. У ту сврху Центар благовремено прослеђује школи одговарајуће обрасце и инструменте за праћење.

ДИПЛОМА И УВЕРЕЊЕ

Ученику који је положио матурски испит издаје се *Диплома о стеченом средњем образовању за образовни профил техничар мехатронике*.

Уз Диплому школа ученику издаје *Уверење о положеним испитима у оквиру савладаног програма за образовни профил техничар мехатронике*.

II ИСПИТИ У ОКВИРУ МАТУРСКОГ ИСПИТА

1. ИСПИТ ИЗ МАТЕРЊЕГ ЈЕЗИКА И КЊИЖЕВНОСТИ

Циљ испита је провера језичке писмености, познавања књижевности као и опште културе.

СТРУКТУРА ИСПИТА

Испит из матерњег језика полаже се писмено.

На испиту ученик обрађује једну од четири понуђене теме. Ове теме утврђује Испитни одбор школе, на предлог стручног већа наставника матерњег језика. Од четири теме које се нуде ученицима, две теме су из књижевности а две теме су слободне.

ОЦЕЊИВАЊЕ

Оцену писаног рада утврђује испитна комисија на основу појединачних оцена сваког члана испитне комисије.

Испитну комисију за матерњи језик чине три наставника матерњег језика, од којих се један именује за председника комисије. Сваки писмени састав прегледају сва три члана комисије и изводе јединствену оцену.

ОРГАНИЗАЦИЈА ИСПИТА

- Писмени испит из матерњег језика траје три сата.
- У току испита у свакој школској клупи седи само један ученик.
- За време израде писаног састава у учионици дежура наставник који није члан Стручног већа наставника матерњег језика.
- Дежурни наставник исписује називе одабраних тема на школској табли и од тог тренутка се рачуна време трајања испита.
- Дежурни наставник прикупља све ученичке радове и записнички их предаје председнику испитне комисије за матерњи језик.
- Након евидентираних и изведених јединствених оцена за сваког од ученика председник испитне комисије сумира резултате и предаје потписане записнице и ученичке радове председнику Испитног одбора.

2. ИСПИТ ЗА ПРОВЕРУ СТРУЧНО–ТЕОРИЈСКИХ ЗНАЊА

Циљ овог дела матурског испита је провера остварености очекиваних исхода знања за образовни профил **техничар мехатронике**, односно стручно–теоријских знања неопходних за обављање послова и задатака за чије се извршење ученик оспособљава током школовања.

СТРУКТУРА ИСПИТА

У наставном плану и програму за образовни профил **техничар мехатронике**, стручна знања неопходна за обављање послова и задатака **техничара мехатронике**, стичу се у оквиру предмета **електрични погон и опрема у мехатроници, машински елементи, хидрауличке и пнеуматске компоненте, програмабилни логички контролери, и системи управљања у мехатроници.**

Провера остварености очекиваних исхода знања, односно стручно–теоријских знања врши се завршним тестирањем. Тест садржи највише 50 задатака, а конципиран је тако да обухвата све нивое знања и све садржаје који су процењени као темељни и од суштинског значаја за обављање послова и задатака у оквиру датог занимања, као и за наставак школовања у матичној области.

Тест и кључ за оцењивање теста припрема Центар, на основу Збирке теоријских

задатака за матурски испит (Анекс 2) и доставља га школама. Комбинација задатака за матурски тест, узимајући у обзир и критеријум сазнајне сложености, формира се од: познатих задатака из Збирке теоријских задатака за матурски испит (75 бодова) и делимично познатих задатака насталих делимичном изменом задатака из Збирке теоријских задатака за матурски испит (25 бодова). Збирку су, уз координацију Центра, припремили наставници школа у којима се реализује образовни програм за техничара мехатронике.

ОЦЕЊИВАЊЕ

Тестове прегледа трочлана комисија, коју чине наставници стручних предмета, а према кључу достављеном из Центра. Сваки тест самостално прегледају сва три члана комисије, о чему сведоче својим потписима на тесту.

Укупан број бодова на тесту који ученик може да постигне је **100** и једнак је збиру бодова које је ученик постигао тачним одговорима на постављене задатке. На тесту нема негативних бодова. Успех на тесту изражава се нумерички, при чему се број бодова преводи у успех, на основу скале за превођење бодова у успех, дате у следећој табели.

Укупан број бодова остварен на тесту	УСПЕХ
до 50	недовољан (1)
50,5 – 63	довољан (2)
63,5 – 75	добар (3)
75,5 – 87	врло добар (4)
87,5 - 100	одличан (5)

Утврђену нумеричку оцену комисија уноси на предвиђено место на обрасцу теста и у Записник о полагању матурског испита.

ОРГАНИЗАЦИЈА ИСПИТА

- Тестирање у оквиру испита за проверу стручно–теоријских знања обавља се истовремено у свим школама у којима се реализује матурски испит за овај образовни профил. Термин тестирања, школе које имају кандидате у датом испитном року заједнички утврђују и достављају га Центру најкасније седам дана пре реализације.
- По избору чланова комисије за преглед тестова, школе треба да изврше кратку обуку чланова комисије уз подршку стручних сарадника школе.
- Центар на основу утврђене структуре, формира тест и доставља га у електронској форми школама у којима се матурски испит реализује, дан раније у односу на утврђен датум за полагање теста, а кључ на дан реализације теста.
- Лице задужено за техничку припрему теста у школи обавља све припреме и умножава тест. Припремљени тестови се пакују у коверат који се затвара, печати и чува у каси школе до почетка испита. За сигурност тестова, одговоран је директор школе.
- На дан испита, пола сата пре почетка, наставници дежурни током тестирања записнички преузимају коверат са тестовима за ученике и отпечаћују га у учионици, пред ученицима.
- Израда теста траје два сата. Током израде теста, сваки ученик седи сам у клупи и самостално решава тест. У учионици, где се врши тестирање, дежурају по два наставника који, према Правилнику о врсти образовања наставника у стручним школама, не могу предавати предмете/модуле обухваћене тестом.
- За решавање теста ученик треба да користи хемијску оловку (коначни одговори и резултати морају бити исписани хемијском оловком).
- По завршетку тестирања дежурни наставници записнички предају директору или другом одговорном лицу све решаване и неискоришћене тестове. На огласној табли школе, објављује се кључ теста.
- Председник комисије за преглед тестова преузима Записнике о полагању матурског

испита, као и коверат са решаваним тестовима, као и коверат са три примерка кључа (за сваког члана) и приступа прегледу тестова. Након завршеног прегледања, евидентирања и потписивања Записника о полагању матурског испита, формира се извештај о резултатима ученика и постигнутом успеху на испиту за проверу стручно-теоријских знања и достављају потписани записници и сви решавани тестови председнику Испитног одбора.

- Најкасније у року од 24 сата по завршетку реализације теста објављују се незванични резултати тестирања на огласној табли школе.

3. МАТУРСКИ ПРАКТИЧНИ РАД

Циљ матурског практичног рада је провера стручних компетенција прописаних Стандардом квалификације техничар мехатронике.

СТРУКТУРА ИСПИТА

На матурском практичном раду ученик извршава два сложена радна задатака којим се проверава стеченост свих прописаних стручних компетенција. Радни задатак се реализује кроз практичан рад.

За проверу прописаних компетенција, на основу Оквира за процену компетенција за квалификацију техничар мехатронике утврђује се **листа радних задатака**.

Листу радних задатака за проверу компетенција, радне задатке, прилоге и инструменте за оцењивање радних задатака припрема Центар у сарадњи са тимовима наставника.

Листа радних задатака дата је у Анексу 3 овог Приручника.

ОЦЕЊИВАЊЕ

Оцену о стеченим стручним компетенцијама на матурском практичном раду даје **испитна комисија**.

Њу чине најмање три члана, које именује директор школе, према прописаној структури:

- два наставника стручних предмета за образовни профил техничар мехатронике, од којих је један председник комисије
- представник послодаваца – компетентни извршилац датих послова у области Мехатроника-Машинство и обрада метала и Електротехника кога предлаже Унија послодаваца Србије у сарадњи са одговарајућим пословним удружењима, Привредном комором Србије и Центром⁹.

Сваки члан испитне комисије пре испита добија обрасце за оцењивање радних задатака у оквиру одабране комбинације, а председник комисије води одговарајући део Записника о полагању матурског испита.

Сваки члан комисије индивидуално оцењује рад ученика, користећи одговарајући образац за оцењивање радног задатка¹⁰.

Сваки радни задатак може се оценити са највише **100 бодова**. Сваки члан испитне комисије вреднујући појединачно индикаторе у свом образцу за оцењивање радног задатка утврђује укупан број бодова који је ученик остварио у оквиру појединачног задатка.

Појединачан број бодова (сваког члана комисије) се уноси на одговарајуће место у Записнику о полагању матурског испита и на основу тога комисија утврђује просечан број бодова за сваки радни задатак.

⁹ Сагласност на чланство представника послодаваца у комисији, на предлог школа, даје Унија послодаваца Србије односно Привредна комора Србије у сарадњи са Заводом за унапређивање образовања и васпитања - Центром. Базу података о екстерним члановима испитних комисија води Центар.

¹⁰ У оквиру Анекса 3 овог Приручника налазе се образци за оцењивање радних задатака

Ако је просечни број бодова на појединачном радном задатку, који је кандидат остварио његовим извршењем, мањи од 50, сматра се да кандидат није показао компетентност. У овом случају оцена успеха на матурском практичном раду је недовољан (1).

Када кандидат оствари просечних 50 и више бодова по задатку, сматра се да је показао компетентност.

Бодови се преводе у успех према следећој скали:

УКУПАН БРОЈ БОДОВА	УСПЕХ
100-125	довољан (2)
126-151	добар (3)
152-177	врло добар (4)
178-200	одличан (5)

ОРГАНИЗАЦИЈА ИСПИТА

- Матурски практичан рад реализује се у школским кабинетима или просторима где се налазе радна места и услови за које се ученик образовао у току свог школовања.
- Стручно веће наставника стручних предмета школе бира радне задатке на основу листе задатака из овог Приручника и формира **школску листу** која ће се користити у том испитном року. Број **комбинација** мора бити за 10% већи од броја ученика који полажу матурски испит у једном одељењу.
- По формирању Испитног одбора директор утврђује чланове комисија за оцењивање матурског практичног рада и њихове заменике. Предлог имена екстерних чланова комисије се благовремено доставља Центру ради добијања сагласности.
- По избору чланова комисије за оцењивање, школа треба да изврши обуку чланова комисије уз подршку стручних сарадника школе. Сви чланови комисије треба да буду упознати са документом *Инструкције за оцењиваче* и да у складу са тим усвоје ток припреме и извођења радних задатака, као и да примењују утврђене принципе и правила оцењивања.
- Лице задужено за техничку подршку реализацији матурског практичног рада припрема:
 - неозначене коверте у којима се налазе по четири описа задатка (један ће преузети ученик, а три су намењена члановима комисије) и три обрасца за оцењивање са претходно одштампаним подацима о школи, шифром и називом задатка, за чланове комисије;
- Ученик извлачи комбинацију радних задатака непосредно пред полагање завршног испита, без права замене. Ученик добија опис радног задатка са одговарајућим прилозима непосредно пред његову реализацију.
- Сваком ученику се обезбеђују **једнаки услови** за почетак обављања радног задатка.
- Трочлана комисија прати рад сваког ученика током реализације практичног рада.
- Најкасније у року од 24 сата по завршетку реализације практичног матурског рада сумирају се резултати тог дела испита и објављују, као незванични, на огласној табли школе. Потписани записници, са предвиђеном документацијом, прослеђују се председнику Испитног одбора.

АНЕКС 1. Стандард квалификације техничар мехатронике

СТАНДАРД КВАЛИФИКАЦИЈЕ

1. **Назив квалификације:** Техничар мехатронике
2. **Сектор - подручје рада:** Мехатроника - Машинство и обрада метала и Електротехника
3. **Ниво квалификације:** IV
4. **Сврха квалификације:** поправка и одржавање опреме и мехатронских уређаја и система, монтирање компонената и дијагностиковање кварова мехатронске опреме.
5. **Начин стицања квалификације:**
Квалификација се стиче након успешно завршеног процеса средњег стручног образовања.
6. **Трајање:**
Програм средњег стручног образовања за стицање квалификације траје четири године.
7. **Начин провере:**
Достигнутост исхода програма средњег стручног образовања се проверава на матурском испиту који спроводи средња школа.
8. **Заснованост квалификације:**
Квалификација се заснива на опису рада, циљевима стручног образовања и исходима стручног образовања.

8.1. Опис рада

Дужности - стручне компетенције:

- Учесће у изради пројектно-технолошке документације
- Монтирање компонената мехатронских уређаја и система
- Дијагностиковање кварова мехатронских уређаја и система
- Поправка кварова мехатронских уређаја и система
- Одржавање мехатронске опреме
- Обављање административних послова

Дужности - стручне компетенције	Задаци - јединице компетенција
Учешће у изради пројектно-технолошке документације	<ul style="list-style-type: none"> - Учешће у изради идејног решења - Израда цртежа електро и машинских склопова - Разрада детаља - Израда спецификације материјала - Израда шеме повезивања
Монтирање компонената мехатронских уређаја и система	<ul style="list-style-type: none"> - Анализирање шеме повезивања - Прибављање потребних елемената за монтажу - Избор алата потребног за монтажу - Означивање елемената у монтажи (везе, компоненте итд.) - Повезивање елемената - Подешавање параметара уређаја/система - Тестирање система
Дијагностиковање кварова мехатронских уређаја и система	<ul style="list-style-type: none"> - Разговор са корисником/оператером о квару - Провера извора напајања (пнеуматика, струја, флуиди...) - Утврђивање манифестација квара (тестирање машине/уређаја) - Провера логике рада машине/уређаја - Мерење разних параметара при провери електричних склопова, потсклопова и појединачних елемената - Мерење при провери механичких склопова/потсклопова - Мерење разних параметара при провери хидрауличних и пнеуматских система - Утврђивање узрока квара (локализовање квара) - Утврђивање неопходне процедуре за отклањање квара - Утврђивање исправности рада уређаја/машине применом тест програма
Поправка кварова мехатронских уређаја и система	<ul style="list-style-type: none"> - Припрема радног простора - Демонтирање неисправне компоненте или машине/уређаја - Замена или поправка неисправних делова/компоненти - Монтирање машине/уређаја - Тестирање поправљеног уређаја/система - Провера и подешавање параметара система
Одржавање мехатронске опреме	<ul style="list-style-type: none"> - Спровођење превентивних/периодичних прегледа машине/уређаја - Демонтирање машине/уређаја - Чишћење, преглед и подмазивање делова - Замена дотрајалих делова - Монтирање машине/уређаја - Провера и подешавање електричних и механичких параметара - Провера и подешавање функционалних карактеристика (софтвер) - Спровођење финалних тестирања и провера исправности - Провера параметара система - Праћење процеса производње остварене применом ПЛЦ-а
Обављање административних послова	<ul style="list-style-type: none"> - Отварање радног налога (попуњавање и обрада) - Израда периодичних извештаја

Дужности - стручне компетенције	Задаци - јединице компетенција
	<ul style="list-style-type: none"> - Планирање резервних делова и потрошног материјала - Требовање резервних делова и потрошног материјала - Евидентирање превентивних прегледа, кварова и поправки компонената система - Стручно усавршавање

8.1.1. Екстремни услови под којима се обављају дужности: нема

8.1.2. Изложеност ризицима при обављању дужности:

- ризик од механичких повреда
- ризик од високог напона.

8.2. Циљеви стручног образовања

Циљ стручног образовања за квалификацију ТЕХНИЧАР МЕХАТРОНИКЕ је оспособљавање лица за монтирање компонената, дијагностиковање кварова, поправка и одржавање опреме и мехатронских уређаја и система.

Неопходност сталног прилагођавања променљивим захтевима тржишта рада, потребе континуираног образовања, стручног усавршавања, развој каријере, унапређивања запошљивости, усмерава да лица буду оспособљавана за:

- примену теоријских знања у практичном контексту;
- примену сигурносних и здравствених мера у процесу рада;
- примену мера заштите животне средине у процесу рада;
- употребу информатичке технологије у прикупљању, организовању и коришћењу информација у раду и свакодневном животу;
- преузимање одговорности за властито континуирано учење и напредовање у послу и каријери;
- препознавање пословних могућности у радној средини и ширем социјалном окружењу.

8.3. Исходи стручног образовања

Стручне компетенције	Знања	Вештине	Способности и ставови
По завршеном програму образовања, лице ће бити у стању да:			
учествује у изради пројектно-технолошке документације	- разликује фазе пројектовања и одржавања мехатронског система	- користи техничку документацију - употребљава програмске пакете при изради техничке документације	- савесно, одговорно, уредно и прецизно обавља поверене послове; - ефикасно планира и организује време;
монтира компоненте мехатронских уређаја и система	- разликује елементе мехатронских система: сензоре и претвараче, актуаторе, електричне погоне - електричну опрему, елементе преноса снаге, хидрауличке и пнеуматске компоненте - разуме принципе функционисања	- анализира шеме повезивања - одабере и користи каталоге произвођача мехатронског система - монтира сензоре, актуаторе и управљачке уређаје - повезује елементе мехатронског система по	- испољи позитиван однос према значају спровођења прописа и важећих стандарда у машинству и електротехници; - испољи позитиван однос према функционалности и техничкој исправности машина и уређаја које користи при

	<p>различитих мехатронских система</p> <ul style="list-style-type: none"> - разуме важност тестирања и улогу изабраног тест-програма при постављању и кориговању параметара система 	<p>шеми</p> <ul style="list-style-type: none"> - подеси/постави и коригује параметре система према спецификацији произвођача 	<p>обављању посла;</p> <ul style="list-style-type: none"> - испољи љубазност, комуникативност, флексибилност у односу према сарадницима; - ради у тиму; - испољи иницијативност и предузимљивост у раду; - испољи аналитичност, креативност и иновативност при обављању посла; - буде оријентисан према клијенту и прилагодљив на промене у раду; - решава проблеме у раду; - испољи позитиван однос према професионално-етичким нормама и вредностима.
дијагностикује кварове мехатронских уређаја и система	<ul style="list-style-type: none"> - разликује врсте мерења, метода мерења, мерних инструмената и уређаја - објасни поступке мерења механичких и електричних величина - процени тачност и утврди грешку мерења - објасни дијагностичке методе које се примењују у мехатроници - одреди врсту дијагностичке методе у зависности од природе квара и типа мехатронске компоненте/система 	<ul style="list-style-type: none"> - прикупи податке о стању мехатронског система од стране корисника/оператера - визуелно провери исправност машине и опреме - провери изворе напајања (погонско напајање, управљачки блок, електро напајање) - спроведе мерење параметара електричних, механичких склопова, и параметара хидрауличких и пнеуматских система - користи SCADA системе у дијагностици - утврди врсту грешке на мехатронском систему - донесе одлуку о интервенцији на основу спроведене процедуре дијагностиковања 	
поправља кварове мехатронских уређаја и система	<ul style="list-style-type: none"> - разуме принципе функционисања елемената мехатронског система - разликује врсте карактеристичних кварова у мехатронским системима - разуме процедуре тестирања - одреди одговарајући тест-програма - предложи одговарајућу замену појединих (компатибилних) компоненти без утицаја на рад мехатронског система - предложи решење за постављање кратких веза („by pass“) ради омогућавања рада дела мехатронског система 	<ul style="list-style-type: none"> - припреми потребан алат, прибор и помоћна средства - изабере најповољнији метод демонтаже компоненте која је у квару и демонтира неисправну компоненту - замени неисправну компоненту, радни флуид и сл, према упутству произвођача опреме - подеси/постави параметре система - тестира компоненте мехатронског система и мехатронски систем по прописаној процедури 	
одржава мехатронску опрему	<ul style="list-style-type: none"> - процени значај и употребу надзора мехатронског система - алгоритамски решава проблеме и програмира PLC на основном нивоу 	<ul style="list-style-type: none"> - периодично/превентивно прегледа инсталације мехатронског система - замени елементе који су одрадили прописани број часова према планском превентивном одржавању - очисти, одмасти и подмаже компоненте мехатронског система - користи дигиталне системе, микрорачунаре, PLC у мехатроници - примени мере заштите на раду и заштите животне средине 	

обавља административне послове	<ul style="list-style-type: none"> - наведе врсте пратеће документације у процесу одржавања, поправке и требовања (радни налог, периодични извештај и сл.) 	<ul style="list-style-type: none"> - води евиденцију кварова - планира набавку резервних делова - евидентира интервенције при одржавању - састави извештај о замењеним деловима 	
--------------------------------	---	---	--

АНЕКС 2. Збирка теоријских задатака

Драги ученици,

Пред вама је збирка задатака за завршно тестирање у оквиру матурског испита за образовни профил техничар мехатронике. Збирка је намењена вежбању и припремању за полагање испита за проверу стручно теоријских знања, и то из стручних предмета: Електрични погон и опрема у мехатроници, Машински елементи, Хидрауличке и пнеуматске компоненте, Програмабилни логички контролери, и Системи управљања у мехатроници

У збирци се налазе задаци који ће бити на тесту у потпуно истој или делимично измењеној форми.

Задаци у збирци распоређени су према областима, чији се исходи проверавају завршним тестом знања. У оквиру сваке области задаци су разврстани према облику задатка, а за сваки задатак је назначен максималан број бодова који доноси.

Тест који ћете решавати на матурском испиту садржи задатке свих нивоа сложености којима се испитује оствареност исхода образовања за образовни профил техничар мехатронике. На тесту нема негативних бодова. Задаци носе различити број бодова у зависности од тога колико информација се тражи и колико треба да будете мисаоно ангажовани када одговарате. Важно је да пажљиво одговарате на задатке, јер сваки тачан одговор носи од 0,5 до 1 бода, а свака грешка аутоматски 0 бодова за задатак у целости. Код рачунских задатака тачан одговор се признаје само уз приказан поступак решавања. Збирка задатака не садржи решења.

Збирку задатака су израдили тимови наставника из школа у Републици Србији у којима се реализује матурски испит школске 2017/2018. године за образовни профил техничар мехатронике, у сарадњи са стручњацима Завода за унапређивање образовања и васпитања.

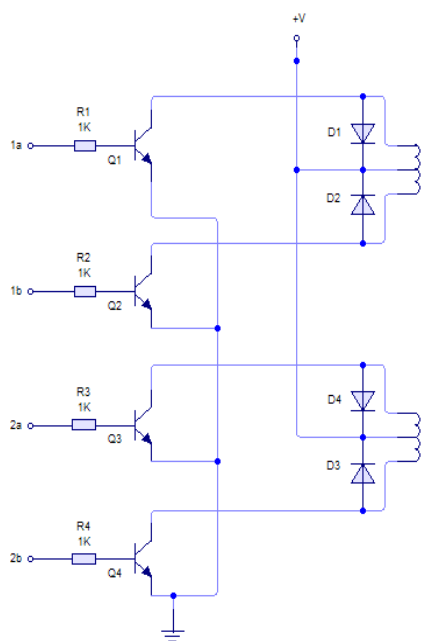
Желимо вам срећан и успешан рад!

Аутори

ЕЛЕКТРИЧНИ ПОГОН И ОПРЕМА У МЕХАТРОНИЦИ

У следећим задацима заокружити број испред траженог одговора

1. На слици је дата шема пуштања у рад корачног мотора помоћу микроконтролера или микропроцесора који помоћу напона базе укључују одговарајући транзистор. Одредити врсту корачних мотора којима одговара дата шема:
1. биполарни мотори
 2. униполарни мотори
 3. може се применити и код биполарних и код униполарних мотора



1

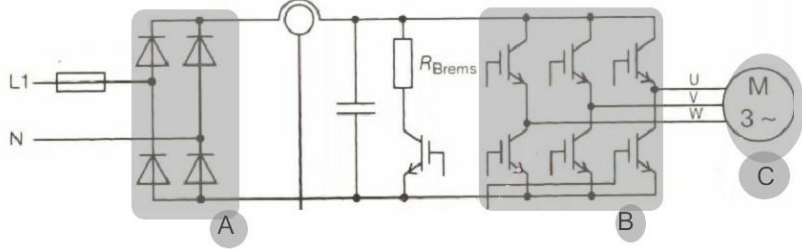
2. Лоша особина универзалних комутаторних мотора је:
1. Раде са једносмерном и наизменичном струјом
 2. При раду са било којом врстом струје омогућавају равномерно подешавање брзине обртања
 3. Немају константну брзину обртања приликом промене њиховог оптерећења
 4. При учестаности напона од 50 Hz могу постићи брзину и до 40000 обртаја у минути.

1

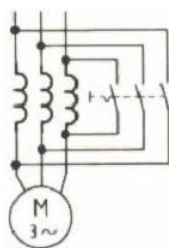
3. Ако на једном трансформатору U_1 представља напон на примару, U_2 напон на секундару, N_1 број навојака примара, N_2 број навојака секундара, онда важи формула:
1. $U_1/U_2=N_1/N_2$
 2. $U_2/U_1=N_1/N_2$
 3. $U_1 = U_2$

1

4.	У тренутку пуштања у рад асинхроне машине клизање износи: <ol style="list-style-type: none"> 1. 0 2. 1 3. 1,5 4. -1 	1
5.	Поља ротора и статора, машине једносмерне струје, су непомична у простору и стоје под углом од: <ol style="list-style-type: none"> 1. 45° 2. 90° 3. 60° 4. 180° 	1
6.	Материјал од којих се израђују енергетски каблови и проводници је: <ol style="list-style-type: none"> 1. бакар и алуминијум 2. бакар и гвожђе 3. било који од горе наведених метала. 	1
7.	Материјал од којег се израђују полупроводничке компоненте је: <ol style="list-style-type: none"> 1. силицијум и волфрам 2. жива и алуминијум 3. силицијум и германијум 4. волфрам и бакар 	1
8.	Комбинација боја којима се означавају трофазни неизоловани енергетски проводници је: <ol style="list-style-type: none"> 1. Фаза R- плава Фаза S- црвена Фаза T- зелена 2. Фаза R- жута Фаза S- зелена Фаза T- љубичаста 3. Фаза R- црвена Фаза S- црна Фаза T- жута 4. Фаза R- зелена Фаза S- црвена Фаза T- црна 	1
9.	Код мерења наизменичних величина мултиметар мери: <ol style="list-style-type: none"> 1. Максималну вредност 2. Тренутну вредност 3. Ефективну вредност 	1
10.	Разлика између изолованих енергетских проводника и нисконапонских каблова је: <ol style="list-style-type: none"> 1. у броју жила 2. у конструкцији 3. у боји жила 	1

11.	<p>Заштита металних делова уређаја који у случају квара долазе под напон врши се:</p> <ol style="list-style-type: none"> 1. Изоловањем 2. Уземљивањем уређаја 3. Удаљавањем ван домаћаја руку 4. Применом заштитних преграда или кућишта 	1
12.	<p>Брзина обртања мотора једносмерне струје се смањила. Како се мења електрична сила која се индукује у намотају индукта:</p> <ol style="list-style-type: none"> 1. не мења се 2. смањује се 3. повећава се 	1
13.	<p>Осигурачи у колима наизменичне струје постављају се само на:</p> <ol style="list-style-type: none"> 1. Фазне проводнике 2. Нулте проводне 3. Проводнике за уземљење 	1
14.	<p>Инсталациони осигурачи штите проводнике и каблове од:</p> <ol style="list-style-type: none"> 1. Превисоког напона 2. Кратких спојева 3. Превисоког отпора 4. Превисоке учестаности 	1
15.	<p>При непромењеној вредности побудне струје струја у индукту је порасла. Како се мења електромагнетни моменат мотора једносмерне струје:</p> <ol style="list-style-type: none"> 1. не мења се 2. смањује се 3. повећава се 	1
16.	<p>Димензионисање осигурача врши се према:</p> <ol style="list-style-type: none"> 1. напону осигурача 2. струји оптерећења 3. отпору осигурача 	1
17.	<p>На слици је дата принципијелна шема регулације брзине трофазног асинхроног мотора која је реализована:</p>  <ol style="list-style-type: none"> 1. променом броја полова 2. променом фреквенције 3. ширинско импулсном модулацијом 	1

18. На слици је приказана принципијелна шема:



1. старт трофазног мотора звезда троугао
2. старт трофазног мотора преко роторског отпорника
3. старт монофазног мотора звезда троугао
4. старт трофазног мотора преко статорског отпорника
5. старт трофазног мотора преко аутотрансформатора
6. старт трофазног мотора преко пригушнице на статору
7. старт монофазног мотора директно на мрежу

1

19. Како се мења обртни момент асинхроног мотора при промени клизања од 0 до 1:

1. смањује се
2. повећава се
3. у почетку расте а затим се смањује
4. у почетку опада а затим расте

1

20. Енергетски инвертори су претварачи:

1. једносмерне у једносмерну струју DC/DC
2. једносмерне у наизменичну струју DC/AC
3. наизменичне у једносмерну струју AC/DC
4. наизменичне у наизменичну струју AC/AC

1

21. Главна разлика између синхроног и асинхроног мотора је:

1. у конструкцији статора
2. у конструкцији ротора
3. у врсти намотаја статора

1

22. Фазни навој примарног намотаја монофазног трансформатора има 1000 навојака, а фазни навој секундарног намотаја- 200 навојака. Напон напојне мреже је 1000V. Одредити напон на секундару трансформатора.

1. 200V
2. 5000V
3. 2000V
4. за решење задатка нема довољно података

1

23. Циклоконвертор служи за претварање:

1. једносмерне у једносмерну струју DC/DC
2. једносмерне у наизменичну струју DC/AC
3. наизменичне у једносмерну струју AC/DC
4. наизменичне у наизменичну струју AC/AC

1

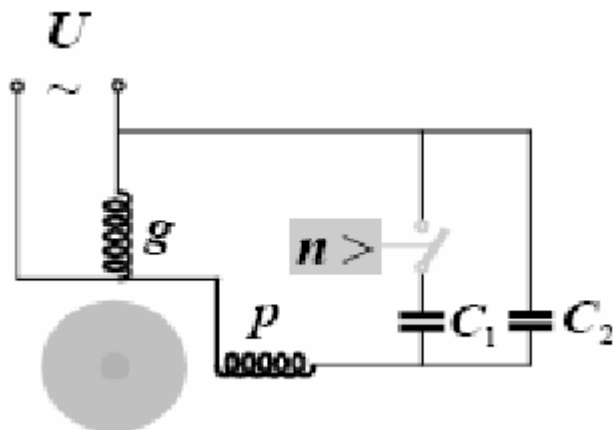
24. Приликом пуштања у рад трофазног асинхронног мотора са намотаним ротором помоћу роторског упуштача момент мотора је:
1. минималан
 2. једнак отпорном моменту
 3. максималан

1

25. Када асинхрони мотор ради у генераторском режиму клизање је:
1. веће од 1
 2. већи од 0 мање од 1
 3. мањи од нуле

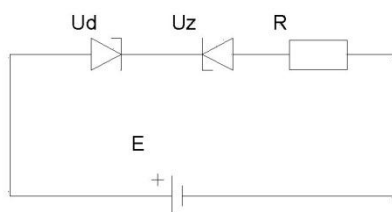
1

26. На слици је приказана шема пуштања у рад једнофазног кондензаторског мотора. Прочити шему па заокружити тражени одговор.
1. Задатак кондензатора C_2 је да смањи полазни момент мотора
 2. Задатак кондензатора C_2 је да повећа полазни момент мотора
 3. Задатак кондензатора C_2 је да промени смер обртања ротора мотора.
 4. Задатак кондензатора C_2 је да повећа брзину обртања мотора



2

27. У колу на слици, напон на зенер диоди приликом њене директне поларизације износи $U_d=0,7V$ док приликом њене инверзне поларизације, напон на њој је $U_z=5V$. Отпорник је отпорности $1k\Omega$. За дату оријентацију зенер диода одредити при ком напону једносмерног извора E ће сигурно постојати струја у колу.

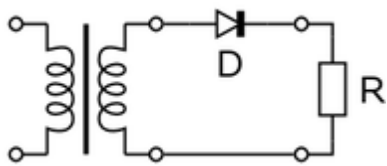


$$E < 5,7V$$

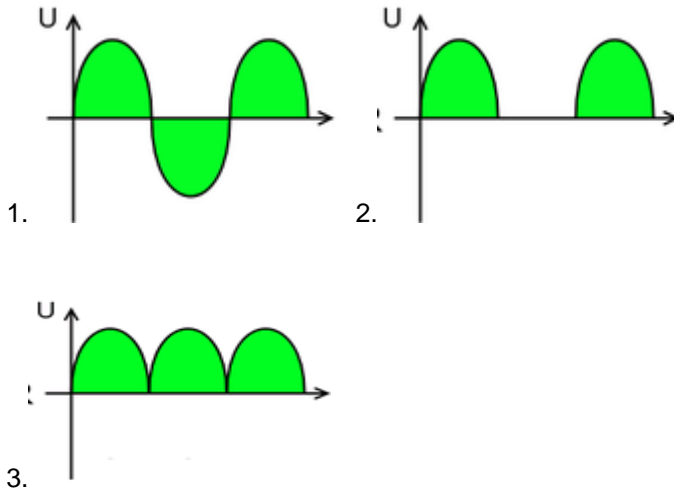
1. $E > 5,7V$
2. $E \leq 5,7V$
3. $E \geq 5,7V$

2

28. На слици је дат једнофазни полуталасни исправљач.



Таласни облик напона на потрошачу је:



2

У следећим задацима заокружити бројеве испред тражених одговора

29. Заокружити бројеве испред тражених одговора:

1. Излазна карактеристика тахогенератора даје зависност излазног напона у функцији брзине обртања тахогенератора
2. Излазна карактеристика тахогенератора даје зависност излазног напона у функцији струје оптерећења тахогенератора
3. Тахогенератор једносмерне струје има најмању грешку ако је његова излазна карактеристика линеарна
4. Тахогенератор једносмерне струје има најмању грешку ако је његова излазна карактеристика експоненцијална

2

30. Регулисање брзине обртања асинхроне машине може се извршити:

1. променом фреквенције мреже
2. променом силе
3. променом реактивне снаге
4. променом броја пари полова

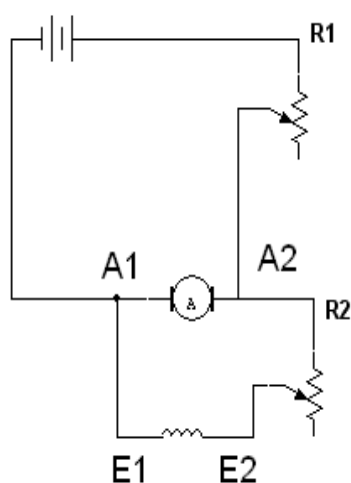
2

31. У празном ходу трансформатора напон:

1. на примарном намотају је већи од његове електромоторне силе
2. на примарном намотају једнак је његовој електромоторној сили
3. на примарном намотају је мањи од његове електромоторне силе
4. на секундарном намотају је већи од његове електромоторне силе
5. на секундарном намотају мањи од његове електромоторне силе
6. на секундарном намотају једнак је његовој електромоторној сили

2

32. На слици је дат шематски приказ регулације брзине једне врсте мотора једносмерне струје. Заокружити бројеве испред тврдњи које важе за овај случај регулације брзине мотора.



1. Повећањем отпорности R_1 брзина обртања мотора се повећава
2. Повећањем отпорности R_1 брзина обртања мотора се смањује
3. Повећањем отпорности R_2 брзина обртања мотора се повећава
4. Повећањем отпорности R_2 брзина обртања мотора се смањује

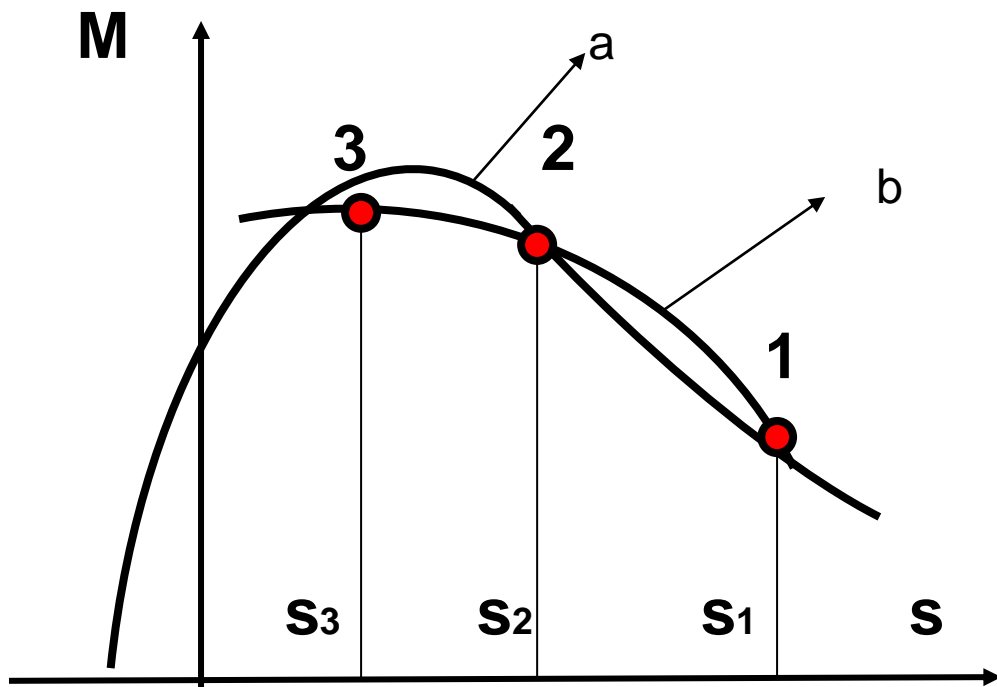
3

33. Карактеристике проводника са ознаком **PP/U 3x1,5 380V** су:

1. лаки проводник са упоредним жилама
2. трожилни проводник, површине попречног пресека $1,5 \text{ mm}^2$ за називни напон од 380V
3. у себи садржи проводник жуто-зелене боје
4. има плашт од PVC масе
5. у себи садржи четири проводника
6. изолација плашта од гуме

3

34. На слици је дата зависност момента трофазног асинхроног мотора у функцији клизања (a) и дијаграм момента машине радилице коју покреће асинхрони мотор (b):
1. Тачка 1 представља тачку стабилног рада датог електромоторног погона
 2. Тачка 2 представља тачку стабилног рада датог електромоторног погона
 3. Тачка 3 представља тачку стабилног рада датог електромоторног погона
 4. Све три тачке су тачке стабилног рада електромоторног погона



3

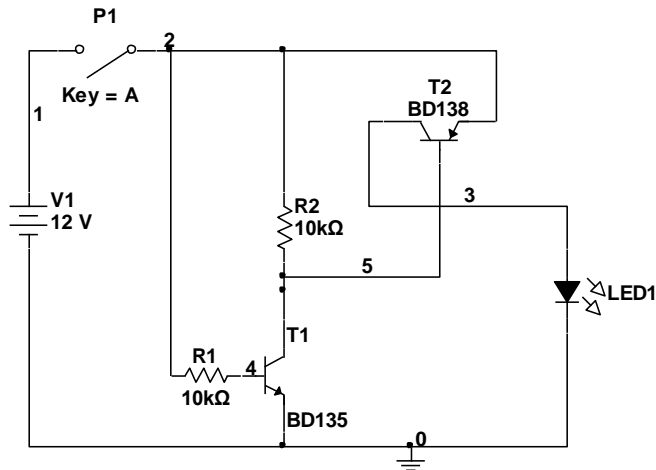
35. Регулација брзине мотора једносмерне струје може се вршити:

1. Променом побудне струје (флукса)
2. Променом учестаности
3. Променом напона напајања
4. Променом отпора у колу ротора
5. Променом броја пари полова
6. Променом положаја четкица

3

36. На шеми је приказана употреба транзистора као прекидача. Анализирати дату шему и заокружити бројеве испред тачних тврдњи:

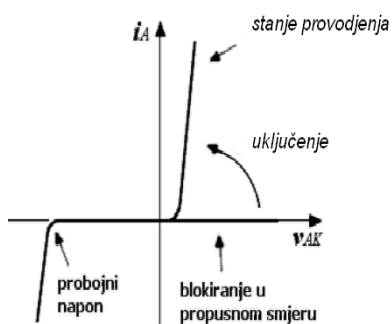
1. По затварању прекидача P1 провешће најпре транзистор T1 јер је његов спој база емитор директно поларисан.
2. По затварању прекидача P1 провешће најпре транзистор T2 јер је његов спој база емитор директно поларисан.
3. По затварању прекидача P1 провешће најпре транзистор T1 јер је његов спој база колектор директно поларисан.
4. Задатак отпорника R₂ је да обезбеди да транзистор T₂ буде директно поларисан
5. Задатак отпорника R₂ је да обезбеди да транзистор T₁ буде директно поларисан



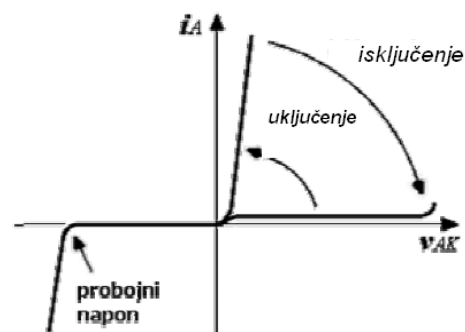
3

37. Анализирати наведене карактеристике и заокружити бројеве испред тражених одговора.

На сликама 1 и 2 су дате карактеристике тиристора (engl. *silicon controlled rectifier - SCR*) и GTO тиристора (eng. *gate turn-off thyristor*).



слика 1)

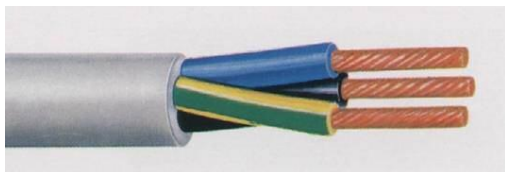


слика 2)

3

1. Тиристор (SCR) по престанку деловања управљачког импулса на гејту остаје у стању провођења све дотле док је струја кроз тиристор већа од струје одржавања
2. Тиристор (SCR) по престанку деловања управљачког импулса на гејту прелази у стање непровођења- закочења
3. GTO тиристор по престанку деловања управљачког импулса на гејту остаје у стању провођења све дотле док се на гејт не доведе снажан негативан импулс
4. GTO тиристор, за разлику од SCR тиристора се доводи у стање провођења негативним импулсом на гејту

38.



PP-Y 3x1,5 380V

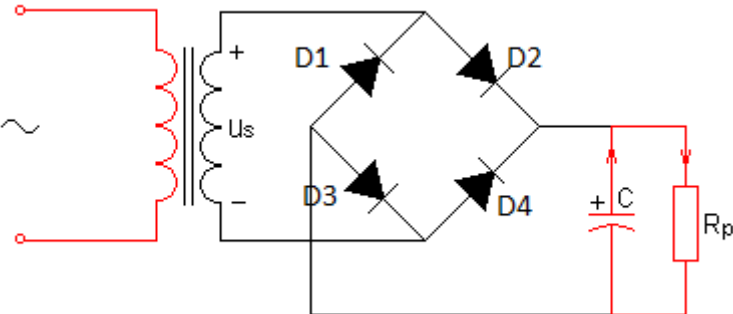
Инсталациони проводник на слици има следеће карактеристике:

1. Проводник је намењен за светилке
2. Проводник је опште намене
3. Проводник је од алуминијума
4. Проводник је од бакра
5. Изолација проводника је од PVC масе
6. проводник има заштитни вод
7. Проводник је за напоне веће од 380V
8. Проводник је секторског облика

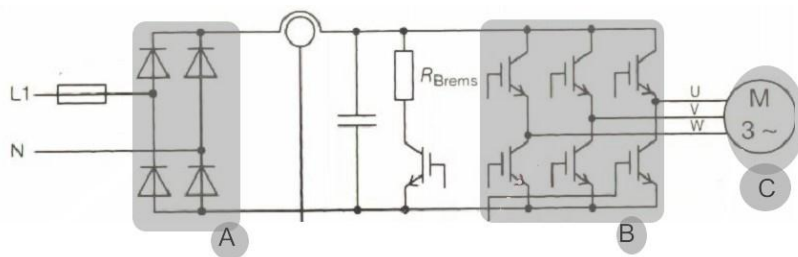
4

Допунити следеће реченице и табеле

39.	Струју кроз FET чине носиоци _____ поларитета па се транзистори са оваквом ознаком називају униполарни транзистори.	1
40.	Промена смера обртања мотора једносмерне струје са редном побудом врши се тако што се _____ побудног намотаја.	1
41.	Топљиви осигурачи се састоје од подножја, калибарског прстена, капе и _____.	1
42.	Разлика између брзине обртања обртног поља асинхроне машине и брзине обртања ротора асинхроне машине описује се величином која се назива _____.	1
43.	Да би синхрони мотор почео да ради, потребно је залетети његов ротор помоћу неког спољњег момента до брзине обртања блиске _____ брзини.	1
44.	Код мотора једносмерне струје са редном побудом побудна струја зависи од струје _____.	1
45.	Биметални релеји служе за заштиту мотора од _____.	1
46.	Контактори су управљачки елементи који врше укључивање/искључивање електричних кола помоћу уграђеног _____.	1
47.	Приликом пуштања у рад трофазног асинхроног мотора са намотаним ротором помоћу роторског упуштача полазна струја мотора се смањује а момент _____.	1
48.	Приликом спуштања терета дизалицом на електрични погон асинхрони мотор прелази из вучног у _____ режим рада.	1

<p>49. Амперметри служе за мерење _____ кроз фазне проводнике струјних кола. _____ служе за мерење фазних и међуфазних напона.</p>	2
<p>50. Диода може бити _____ и _____ поларизована. Када је диода директно поларизована, анода је прикључена на _____ пол напајања, а катода на _____ пол напајања.</p>	2
<p>51. Исправљачи су уређаји који претварају _____ сигнале у _____ сигнале.</p>	2
<p>52. Брзина обртног магнетног поља асинхроне машине може се мењати променом _____ и променом _____ полова.</p>	2
<p>53. За шему усмеравања на слици написати парове диода које проводе истовремено (у паровима): _____ и _____ и _____</p> 	2
<p>54. Ако се биполарни транзистор контролише струјом базе I_B, фетови се контролишу напонем између _____ и _____.</p>	2

55. На слици је дата принципијелна шема регулације брзине трофазног асинхроног мотора.

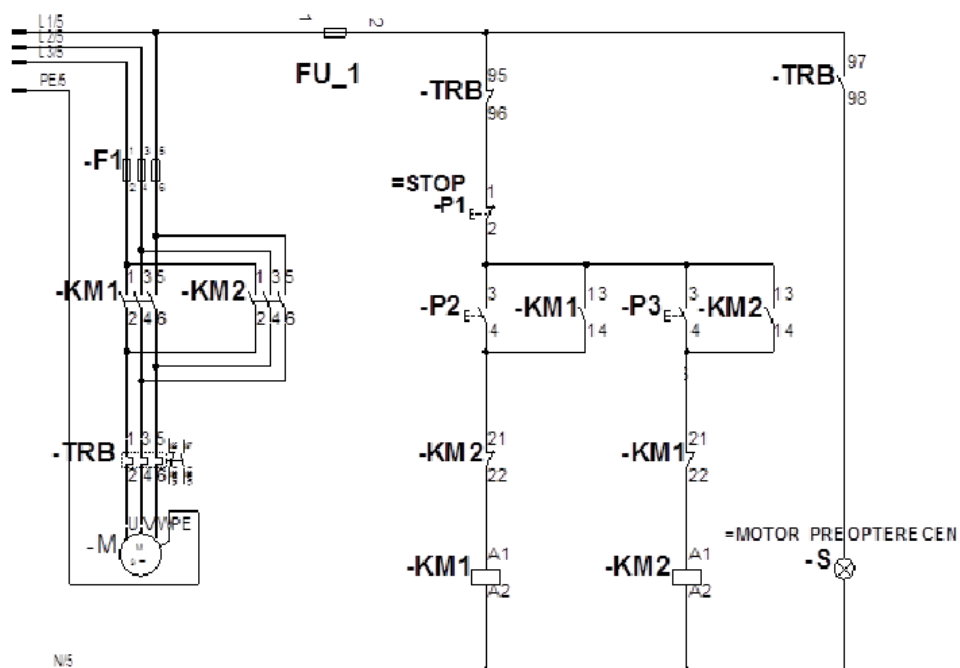


2

Поред наведених назива елемената шеме уписати ознаке (**A, B, C, L1-N**) којима су ти делови приказани:

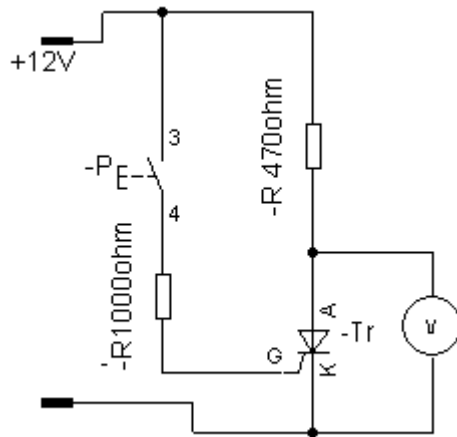
1. трофазни мотор _____
2. исправљач пуноталасни монофазни („грец“) _____
3. транзисторски трофазни инвертер _____
4. монофазна мрежа 230v 50 hz _____

56. Шема на слици се примењује за:



2

57. На слици је приказано коло за брзо испитивање тиристора.
 При отвореном прекидачу P волтметар показује напон од _____, а при затвореном прекидачу P волтметар показује напон од _____.

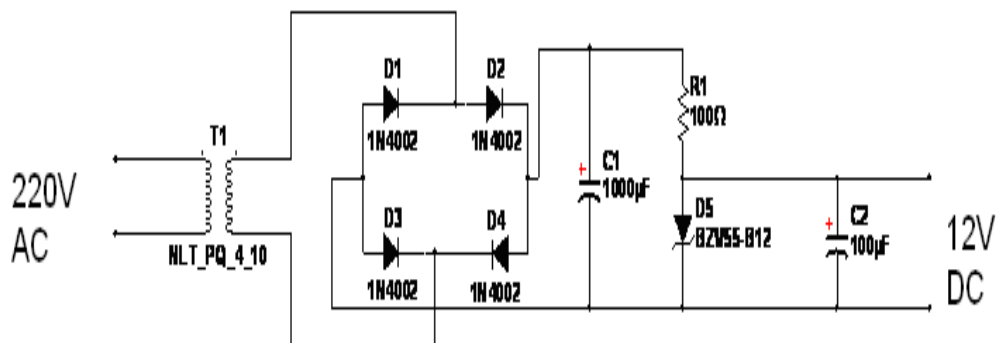


2

58. Тиристор је _____ полупроводничка компонента са _____ ПН споја. Оптерећење се код тиристора прикључује на _____ и _____, док гејт служи за _____.

2,5

59. На слици је приказан исправљач наизменичне струје у једносмерну струју.
 При цртању шеме две компоненте на шеми нису функционално исправно нацртане.
 Проучити шему па написати које две компоненте **нису** функционално исправно нацртане.



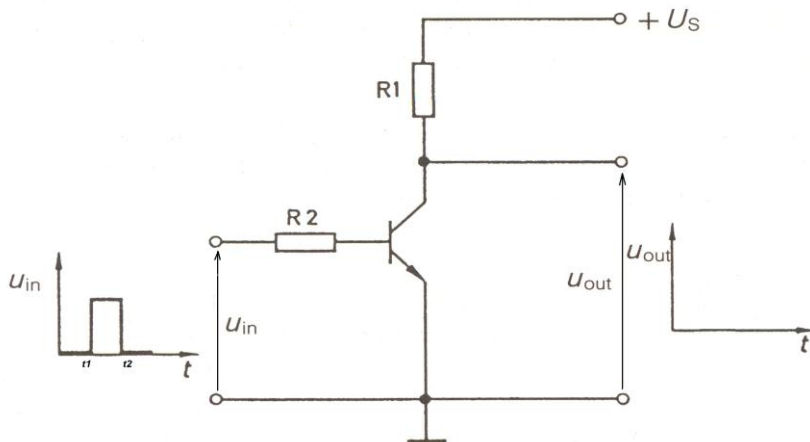
3

Неисправно су нацртане компоненте _____ и _____.

60. Тахогенератори су машине _____ снага, предвиђене за претварање _____ померања (обртања вртила) у _____ сигнал.

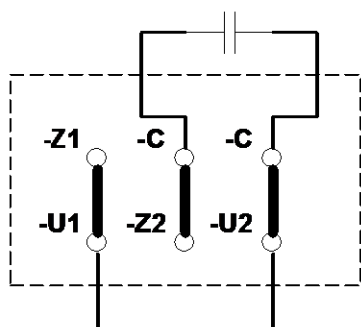
3

61. На слици је приказана примена транзистора као прекидача.
 На дијаграму излазног напона $U_{out} = f(t)$ нацртати облик излазног напона у зависности од датог дијаграма улазног напона.

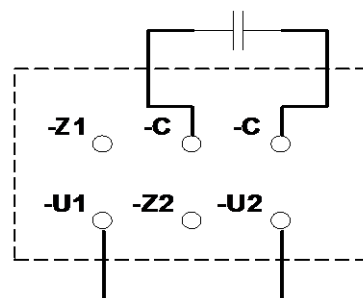


3

62. На слици а) је дата прикључна плоча једнофазног асинхроног мотора који се окреће у смеру казаљке на сату.
 На слици б) нацртати везе намотаја истог мотора, тако да се он окреће у супротном смеру од мотора на слици а).



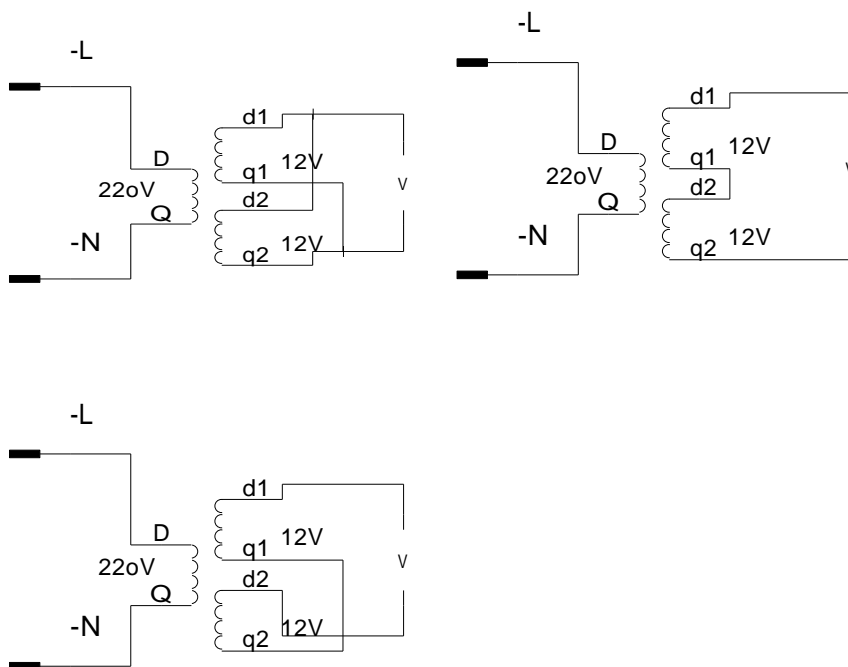
Слика а)



Слика б)

3

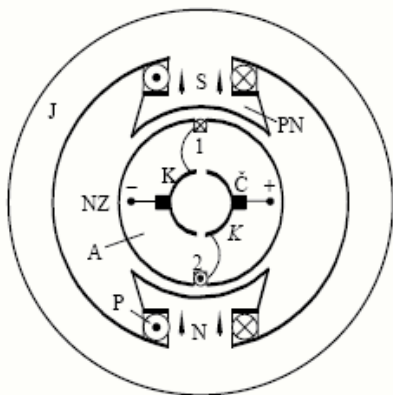
63. Анализирати везе секундарних намотаја трансформатора приказаних на шемама. На цртама испод шема уписати колика ће бити показивања волтметра у приказана три случаја.



- 1) Волтметар показује _____ ; 2) Волтметар показује _____ ;
 3) Волтметар показује _____ .

У следећим задацима сажето написати или нацртати одговор


64. На слици је дат пресек поједностављене двополне машине једносмерне струје. На основу напонске једначине за роторско коло написати образац за одређивање брзине мотора једносмерне струје.



2

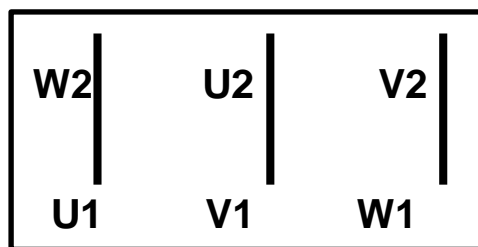
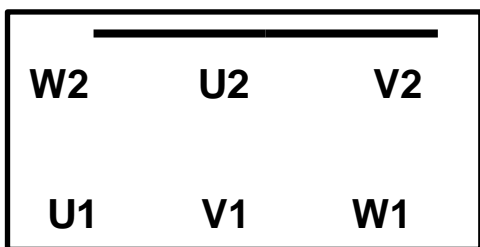
65. На слици је приказана натписна таблица асинхроног мотора. Податак о мотору који недостаје на табlici је:

Одговор : _____

Hersteller	
3~ Motor	Nr.:
	10,7 A
5,5 kW S1	cos φ 0,88
1450 /min	50 Hz
Isol.-KI.F	IP 55
DIN VDE 0530	EN 60034
	

2

66. На слици су приказане прикључне плоче трофазних асинхроних мотора. Испод слика дописати како се зову ове везе намотаја статора трофазних асинхроних мотора.

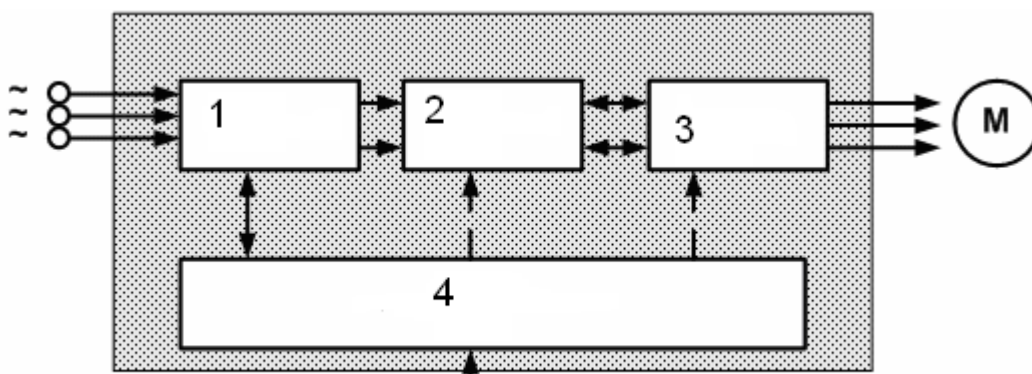


1. _____

2. _____

2

67. На слици је дата је блок шема фреквентног регулатора. На цртама испод шеме уписати називе појединих делова (блокова) фреквентног регулатора.



1. _____

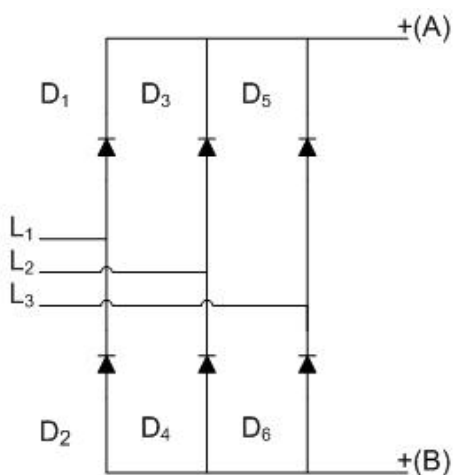
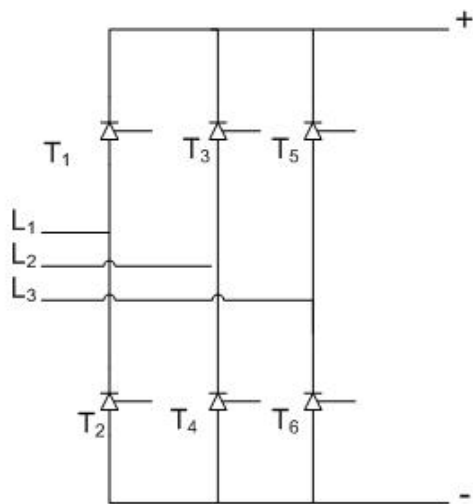
2. _____

3. _____

4. _____

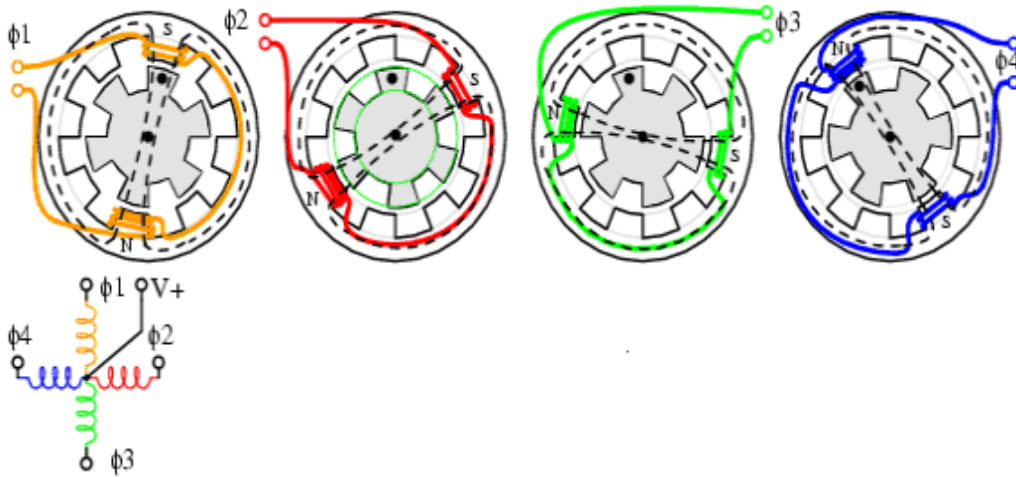
2

68. Дате су шеме контролисаног и неконтролисаног исправљача.
 На цртама испод шеме исправљача уписати врсту исправљача:



1. _____
2. _____

69. На слици је приказан четворофазни степ мотор.
 На цртама испод слике написати редослед укључивања напона на његовим намотајима да би мотор имао десни или леви смер обртања.



Десни смер обртања _____
 Леви смер обртања _____

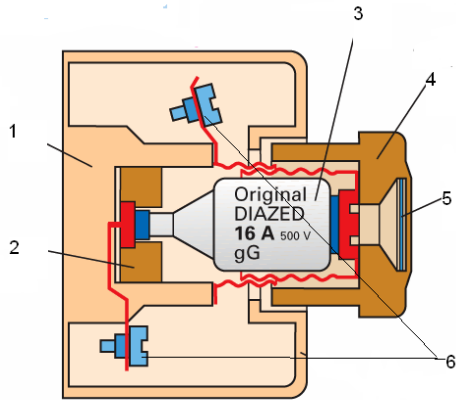
2

70. Према начину напајања намотаја корачни - степ мотори могу се поделити на униполарне и биполарне.
 Нацртати шеме напајања униполарних и биполарних степ мотора.

Простор за рад:

2

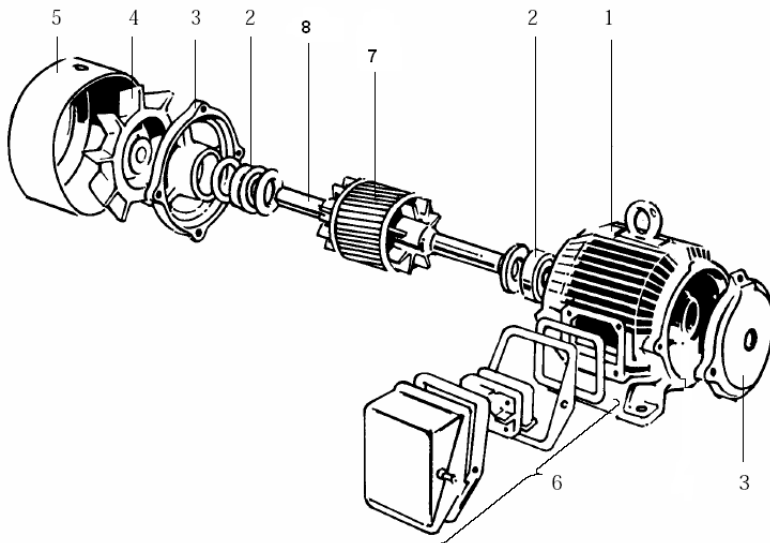
71. На слици је дат инсталациони осигурач са топљивим уметком. Набројати његове основне делове.



1. _____
2. _____
3. _____
4. _____
5. _____
6. _____

3

72. Навести основне делове асинхроног мотора на слици.



1. _____
2. _____
3. _____
4. _____
5. _____
6. _____
7. _____
8. _____

4

У следећим задацима израчунати и написати одговарајући резултат

73. Једнофазни трансформатор узима из мреже снагу $P = 8,4 \text{ kW}$. Израчунати тачну вредност струје оптерећења трансформатора ако је $U = 220 \text{ V}$, $\cos\varphi = 0,85$ и $\eta = 0,9$.

Простор за рад:

Одговор: _____

1

74. Са натписне табле трансформатора виде се следећи подаци:

$$U'/U'' = 220\text{V} / 12\text{V} \quad I'/I'' = ? / 2\text{A}$$

Израчунати колика је вредност струје примарног намотаја.

Простор за рад:

Одговор: _____

2

75. Обртно магнетно поље се обрће брзином $n' = 3000 \text{ o/мин}$. Брзина обртања ротора је $n = 2940 \text{ o/мин}$. Израчунати релативно клизање ротора $s = ?$

Простор за рад:

Одговор: _____

2

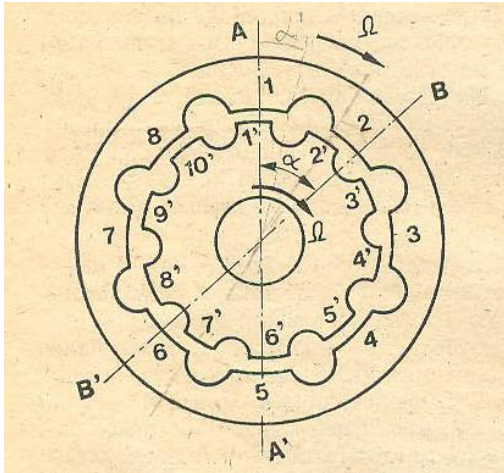
76. Израчунати приближну вредност односа преображаја трансформатора, ако је $U = 200\text{V}$, $P = 1 \text{ kW}$, $I'' = 0,5\text{A}$, уз претпоставку да је снага губитака у трансформатору једнака нули.

Простор за рад:

Одговор: _____

2

77. На слици је приказан индукторни (редукторски) мотор. Мотор на статору има $Z = 8$ зупца, а на ротору $Z' = 10$ зупца. Колика је брзина обртања ротора ако статор има један пар полова $p = 1$ и ако је прикључен на мрежу учестаности $f = 50\text{Hz}$.




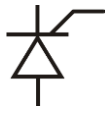

2

Простор за рад:

Одговор: _____

У следећим задацима уредити и повезати појмове према захтеву

78. На левој страни су дати графички симболи полупроводничких компоненти, а на десној страни називи компоненти. На линији испред компоненти уписати број одговарајућег графичког симбола.

- | | | | |
|----|---|------------|-------|
| 1. |  | диода | _____ |
| |  | тиристор | _____ |
| 3. |  | транзистор | _____ |

1,5

79. На левој страни се налазе физичке величине, а на десној страни ознаке физичких величина. На линији поред физичке величине уписати број одговарајуће ознаке.

- | | | | |
|-------------|-------|----|---|
| момент | _____ | 1. | f |
| флукс | _____ | 2. | M |
| брзина | _____ | 3. | n |
| фреквенција | _____ | 4. | Φ |

2

80. Електрични проводници за електричне инсталације у облику голе или изоловане жице израђују се од различитих материјала. Одредити редослед најбољих материјала за проводнике уносећи бојеве од 1 до 4 (1-најбољи проводник, 4- најлошији проводник).

- _____ Бакар
- _____ Сребро
- _____ Алуминијум
- _____ Злато

2

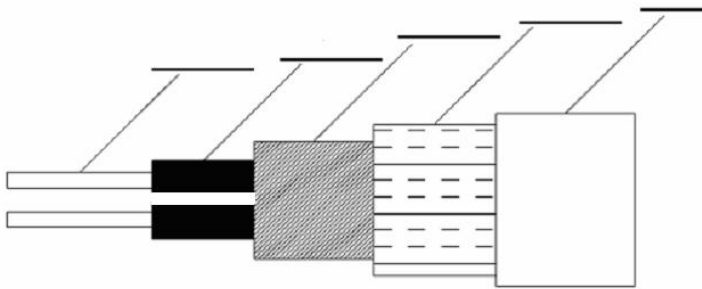
81. На левој страни се налазе физичке величине, а на десној страни јединице физичких величина. На линији испред јединице уписати број одговарајуће физичке величине.

- | | | |
|-------------------------|-------|-------|
| 1. Електрична снага | _____ | ом |
| 2. Електрична струја | _____ | волт |
| 3. Електрични напон | _____ | ват |
| 4. Електрична отпорност | _____ | хенри |
| 5. Индуктивност | _____ | ампер |

2,5

82. На десној страни се налазе конструктивни делови проводника. На цртицама на слици унесите одговарајући број конструктивног дела проводника.

1. изолација проводника
2. проводник
3. плашт
4. омотач
5. језгро



2,5

83. На левој страни су дати називи машина малих снага, а на десној њихове карактеристичне особине. На цртици испред карактеристичне особине уписати редни број машине мале снаге којој највише одговара та особина.

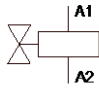
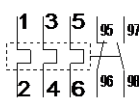

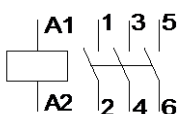
Назив машине мале снаге	Карактеристичне особине машине мале снаге
1. Реактивни мотор	Зависност излазног напона од брзине је линеарна
2. Тахогенератор једно мерне струје	Могу да раде у синхроним и асинхроним режиму рада
3. Синхрони тахогенератор	Учестаност излазног напона зависи од брзине обртања
4. Хистерезисни мотор	Ротор је увек са истакнутим половима
5. Корачни мотор	Ротор може бити побуђен или непобуђен
6. Индукторни мотор	Смањују брзину обртања обртног магнетног поља статора

3

84. На левој страни су наведене три врсте мотора, а на десној страни поједине особине мотора. На линији испред низа особина уписати број одговарајућег мотора:

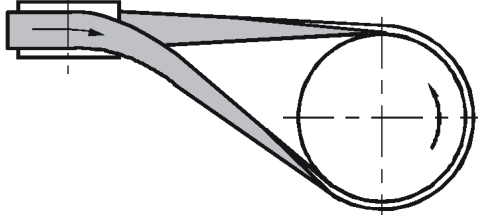
1. корачни мотор	_____ контрола мора да се врши рачунаром
2. мотор једносмерне струје	_____ ради са апсолутно сталном брзином обртања
3. синхрони мотор	_____ мотор садржи комутатор
	_____ мотор не може сам да се покрене
	_____ мотор постоји са редном, паралелном, независном и сложеном побудом
	_____ претвара дигиталне улазне сигнале у аналогно кретање

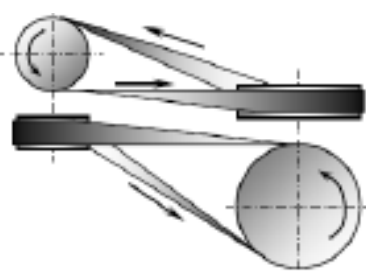
3

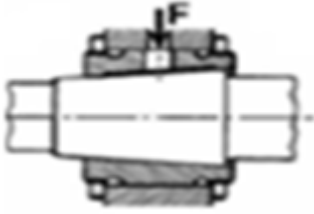
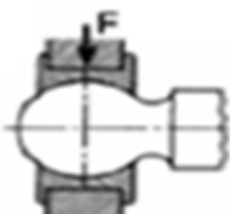
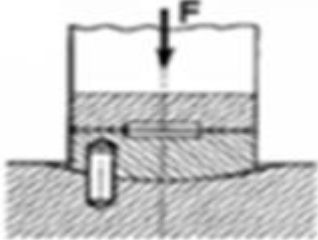
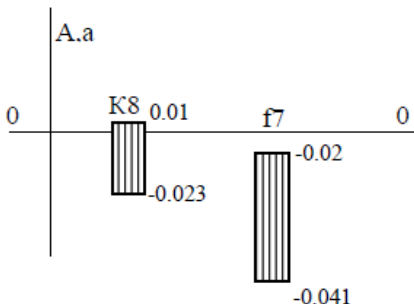
85.	<p>На левој страни наведени су проводници у електро-енергетским кабловима, а на десној страни стандардне боје за њихово обележавање. На линији испред боје уписати број одговарајућег проводника.</p> <p>1. Нула _____ Црна или браон</p> <p>2. Уземљење _____ Плава</p> <p>3. Фаза _____ Жуто-зелена</p>	3
86.	<p>Наведени су делови енергетских изолованих проводника. Одредити редослед њиховог положаја у проводнику гледано од споља према унутрашњости проводника уносећи бројеве почев од 1. Уколико наведени део не припада списку у празно поље унесите знак X.</p> <p>Језгро _____</p> <p>Арматура _____</p> <p>Плашт _____</p> <p>Испуна _____</p> <p>Жила _____</p> <p>Омотач _____</p>	3
87.	<p>На левој страни су дати графички симболи, а на десној њихова значења. На линији испред значења треба уписати редни број одговарајућег графичког симбола.</p> <p>1.  Прекидач- тастер Pushbutton</p> <p>2.  Термички биметални реле Circuit-breaker</p> <p>3.  Контактор Contactor</p> <p>4.  Електромагнетни вентил Coil</p>	4

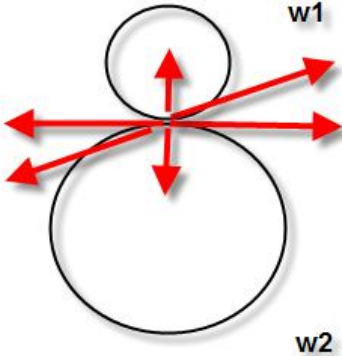
МАШИНСКИ ЕЛЕМЕНТИ

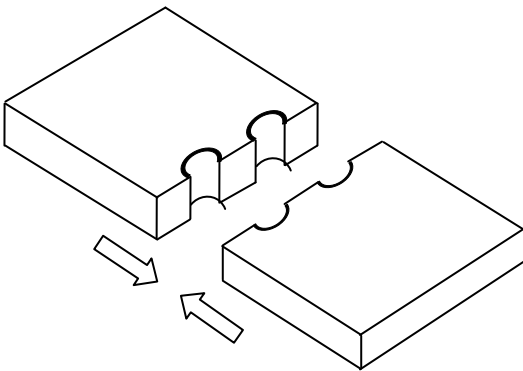
У следећим задацима заокружити број испред траженог одговора

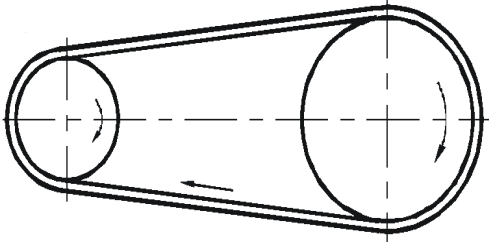
<p>88. Ако је потребно водити рачуна да завртњи не буду преоптерећени при затезању, треба користити:</p> <ol style="list-style-type: none"> 1. Двоструки отворени кључ. 2. Универзални кључ. 3. Динамометарски (момент) кључ. 4. Чеони (цевести) кључ са кривом дршком. 	0,5
<p>89. Поправка завареног споја у односу на заковани спој је:</p> <ol style="list-style-type: none"> 1. лакша 2. тежа 3. исто 	0,5
<p>90. Сила притезања код каишних преносника омогућава:</p> <ol style="list-style-type: none"> 1. стварање потребне силе трења да не би дошло до проклизавања каиша 2. подешавање осе каишника 3. повезивање каишника у систем преносника снаге 	1
<p>91. Када се осе вратила мимоилазе (као на слици), пренос је могућ:</p> <ol style="list-style-type: none"> 1. ланчаним преносом; 2. полу-укрштеним ланчаним преносом; 3. зупчастим преносом; 4. полу-укрштеним каишним преносом; 5. укрштеним каишним преносом. 	1
	
<p>92. Пречник подеоне кружнице цилиндричних зупчаника је:</p> <ol style="list-style-type: none"> 1. пречник кружнице који обухвата темена зубаца цилиндричних зупчаника 2. пречник кружнице која пролази кроз тренутну тачку додира (бокова зубаца) спрегнутих зупчаника 3. пречник кружнице која обухвата подножја зубаца цилиндричних зупчаника 	1
<p>93. Зупчасти парови који се најчешће користе у пракси су:</p> <ol style="list-style-type: none"> 1. конични зупчасти парови са правим зупцима 2. пужни зупчасти парови 3. цилиндрични зупчасти парови са правим зупцима 4. цилиндрични зупчасти парови са косим зупцима 	1

<p>94. Други назив за преносник снаге код кога је преносни однос већи од 1 је:</p> <ol style="list-style-type: none"> 1. мултипликатор 2. анемометар 3. редуктор 4. гониометар 	1	
<p>95. Дат је зупчasti пар где је n_1 број обртаја погонског зупчаника, и n_2 број обртаја гоњеног зупчаника, где је n_1 веће од n_2, при томе је преносни однос:</p> <ol style="list-style-type: none"> 1. већи од 1 2. једнак 1 3. мањи од 1 	1	
<p>96. Покретљивост и тачан положај зупчаника на вратилу се остварује:</p> <ol style="list-style-type: none"> 1. клином са нагибом 2. клином без нагиба 3. попречним клином 	1	
<p>97. Осовина је изложена напрезању:</p> <ol style="list-style-type: none"> 1. увијању 2. није изложена напрезању 3. савијању 4. увијању и савијању 5. истезању 	1	
<p>98. Лежаји преносе:</p> <ol style="list-style-type: none"> 1. Само обртне моменте 2. Само силе 3. Силе и обртне моменте 	1	
<p>99. Лежајеве за веће пречнике вратила и већих преклопа се монтирају:</p> <ol style="list-style-type: none"> 1. ручно, помоћу цеви и чекића 2. помоћу свлакача 3. помоћу пресе 	1	
<p>100. Преносник на слици се користи :</p> <ol style="list-style-type: none"> 1. када се вратила секу 2. када се вратила мимоилазе 3. када су вратила паралелна 		1
<p>101. Челици представљају легуре:</p> <ol style="list-style-type: none"> 1. угљеника са гвожђем и другим елементима 2. гвожђа са угљеником и други елементима 3. обојених метала са гвожђем и угљеником 	1	

<p>102. Основна сврха вратила је:</p> <ol style="list-style-type: none"> 1. повезивање машинских елемената 2. пренос снаге и обртног момента 3. заштита машинских елемената од динамичких удара 	<p>1</p>
<p>103. Рукавац који омогућава угаоно померање је:</p> <div style="display: flex; justify-content: space-around; align-items: center;">    </div> <div style="display: flex; justify-content: space-around; margin-top: 10px;"> 1 2 3 </div>	<p>1</p>
<p>104. Толеранције су:</p> <ol style="list-style-type: none"> 1. прописи о избору материјала и методе обраде машинских делова. 2. прописи о величини и облику машинских делова. 3. дозвољена одступања од задатих мера. 4. дозвољена одступања од измерених мера. 	<p>1</p>
<p>105. Добра мера је:</p> <ol style="list-style-type: none"> 1. свака мера која се налази ван граничних мера. 2. стварна мера која се добије израдом машинског дела. 3. мера која се може дорадити. 4. мера која се налази између граничних мера. 	<p>1</p>
<p>106. Тачка топљења лема, у односу на материјал делова који се спајају је:</p> <ol style="list-style-type: none"> 1. није битна 2. нижа 3. иста 4. виша 	<p>1</p>
<p>107. На основу положаја толеранцијских поља одредити врсту налегања:</p> <ol style="list-style-type: none"> 1. Са зазором 2. Са преклопом 3. Неизвесно 	<div style="text-align: center;">  </div> <p style="text-align: right; margin-top: 20px;">1</p>

<p>108. Зупчаници који се спрежу морају да имају:</p> <ol style="list-style-type: none"> 1. различите модуле и кораке 2. исте модуле и кораке 3. исте модуле а различите кораке 4. исте кораке а различите модуле 	<p>1</p>
<p>109.</p> <div style="text-align: center;">  </div> <p>На слици су дате силе које оптерећују зупчasti пар цилиндричних зупчаника са правим зупцима. Заокружити сувишну силу:</p> <ol style="list-style-type: none"> 1. радијалне силе 2. аксијалне силе 3. обимне силе 4. нормалне силе 	<p>2</p>
<p>У следећим задацима заокружити бројеве испред тражених одговора</p>	
<p>110. Ремени преносници се одликују:</p> <ol style="list-style-type: none"> 1. бучни су при раду 2. штите машину од преоптерећења 3. оптерећују вратило и лежајеве због затезања 4. имају сталан преносни однос 	<p>1</p>
<p>111. Рукавци су делови:</p> <ol style="list-style-type: none"> 1. Зупчаника 2. Лежишта 3. Вратила 4. Опруга 5. Осовина 6. Спојница 	<p>1</p>
<p>112. Ланчани парови се одликују :</p> <ol style="list-style-type: none"> 1. при раду проклизавају 2. имају већи степен искоришћења од каишних преносника 3. погодни су за велике бројеве обртаја 4. мање оптерећују вратила од каишних преносника 	<p>1</p>

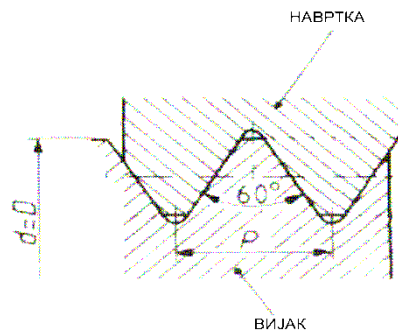
<p>113. На слици су приказане две челичне плоче које је потребно сучеоно спојити („на судар“). Поступци спајања којима је то могуће урадити су:</p> <ol style="list-style-type: none"> 1. закивање 2. лепљење 3. заваривање 4. завртњевима 5. лемљење 6. клиновима 		<p>1,5</p>
<p>114. Неке од особина лежајева су:</p> <ol style="list-style-type: none"> 1. куглични лежајеви троше више уља од клизних 2. зазор између спољашњег и унутрашњег прстена кугличних лежајева се обезбеђује помоћу уља 3. клизна лежишта су погоднија за велике угаоне брзине 4. куглични лежајеви имају малу носивост клизна лежишта имају дужи радни век 		<p>2</p>
<p>115. Основне разлике између осовина и вратила су:</p> <ol style="list-style-type: none"> 1. вратила су по величини већа, или су дужа од осовина 2. вратила се увек окрећу у раду око своје осе, док осовине то не морају 3. осовине су увек равне односно са константним кружним попречним пресеком, док вратила могу бити и променљивог попречног пресека (нпр. коленасто, брегасто) 4. вратила преносе обртни момент и снагу, а осовине не 5. на вратила се постављају други обртни елементи, а на осовине не 		<p>2</p>
<p>116. Приликом кретања, возило је наишло на кривину. У том случају:</p> <ol style="list-style-type: none"> 1. на вратило које носи точкове делује аксијална сила 2. радијалне силе које оптерећују осовину точкова се јављају услед тежине возила 3. осовина точкова је непокретна и зато на њу делује аксијална сила 4. аксијалне силе које делују на осовину точкова се јављају услед центрифугалне силе у кривини 		<p>3</p>

<p>117. На слици су приказана вратила са паралелним осама. За пренос обртног момента приказаних вратила користе се преносници са:</p> <ol style="list-style-type: none"> 1. ланчаним преносом; 2. зупчастим преносом; 3. ременим преносом; 4. каишним преносом; 5. фрикционим варијатором; 6. пужним преносником. 	 <p style="text-align: right; font-weight: bold; font-size: 24px;">3</p>
<p>118. Динамичке силе код зупчаника настају због:</p> <ol style="list-style-type: none"> 1. еластичне деформације зубаца 2. због великих угаоних брзина 3. због великих радијалних сила 4. промене броја спрегнутих зуба 5. недостатка аксијалних сила лошег избора лежаја 	<p style="font-weight: bold; font-size: 24px;">4</p>

Допунити следеће реченице и табеле

<p>119. Осовине служе за _____ машинских елемената.</p>	<p style="font-weight: bold; font-size: 24px;">1</p>
<p>120. Преносници снаге су машинска група која преноси снагу (обртни момент) од _____ ка _____ машини.</p>	<p style="font-weight: bold; font-size: 24px;">1</p>
<p>121. Z_1 означава број зуба _____ зупчаника, а Z_2 број зуба _____ зупчаника.</p>	<p style="font-weight: bold; font-size: 24px;">1</p>
<p>122. Отпуштање као термичка обрада има за циљ повећање _____ челика.</p>	<p style="font-weight: bold; font-size: 24px;">1</p>
<p>123. Према густини обојени метали могу бити _____ ($\rho > 5 \text{ kg/dm}^3$) и _____ ($\rho < 5 \text{ kg/dm}^3$).</p>	<p style="font-weight: bold; font-size: 24px;">1</p>

124.



На слици је са P означен _____ навоја, а са d означен _____ је _____ навоја.

1

125.



На слици су приказани контролници корака навоја (чешаљ) навоја, помоћу којих се може одредити _____ и _____ навоја.

1

126. Веза конструктивних делова помоћу вијака спада у групу _____ веза, а везе остварен закивањем спадају у групу _____ веза.

1

127. БРОНЗА је легура _____ и осталих обојених метала осим цинка (Zn).

1

128. Каљење као термичка обрада челика има за циљ повећање _____ и _____ челика.

1

129. Каљење је врста термичке обраде којом се материјал _____ на одређену температуру, а затим _____ у одговарајућем средству ради побољшања _____ својстава.

1,5

130.

u8



2

На слици је дат пример _____ налегања. Ако поље **u8** заменимо пољем **g8** налегање ће бити _____.

131. У ознаци Ø 40H7:

Ø представља ознаку за _____
 40 представља ознаку за _____
 H представља ознаку за _____
 7 представља ознаку за _____

2

132.



2

На слици су приказани прстенасти ускочници (Сегеров прстен), који могу бити _____ и _____.

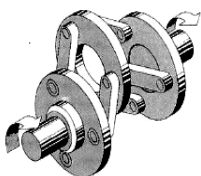
133. Месинг је легура _____ и _____.

2

134. Оптерећење машинских елемената може се јавити у виду: _____, _____ и _____.

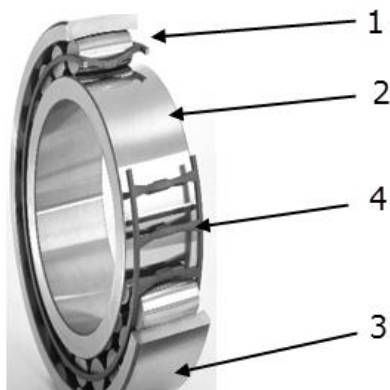
3

135. На сликама су приказани разни типови спојница. Уписати у поља испод тачан назив сваке од њих:



4

136. На слици је приказан радијални ваљчани лежај и назначени су његови саставни делови. На линији поред броја уписати назив дела лежаја.



1. _____

2. _____

3. _____

4. _____

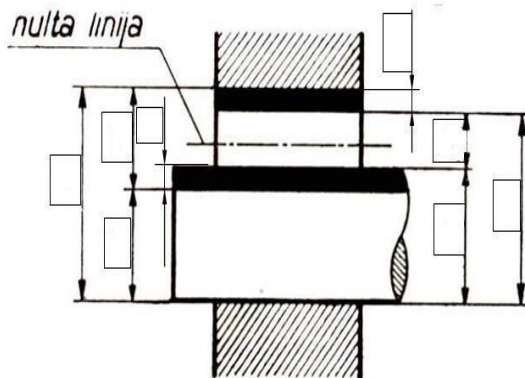
4

137. На сликама су приказани разни типови зупчастих парова. Уписати у поља испод тачан назив сваког од њих:



4

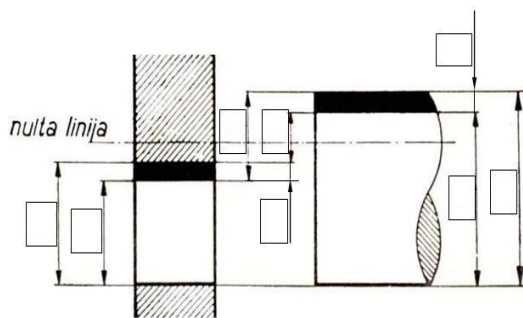
138. На слици је приказано лабаво налегање два машинска елемента.
Уписати у празна поља ознаке датих величина:



- D_g - горња гранична мера отвора
 D_d - доња гранична мера отвора
 d_g - горња гранична мера осовине
 d_d - доња гранична мера осовине
 Z_g - горњи (максимални) зазор
 Z_d - доњи (минимални) зазор
 T - толеранција отвора
 t - толеранција осовине

4,5

139. На слици је приказано чврсто налегање два машинска елемента.
Уписати у празна поља ознаке датих величина:



- D_g - горња гранична мера отвора
 D_d - доња гранична мера отвора
 d_g - горња гранична мера осовине
 d_d - доња гранична мера осовине
 P_g - горњи (максимални) преклоп
 P_d - доњи (минимални) преклоп
 T - толеранција отвора
 t - толеранција осовине

4,5

У следећим задацима сажето написати или нацртати одговор

140. Навести врсте каљења .

1

141. Навести врсте отпуштања :

1,5

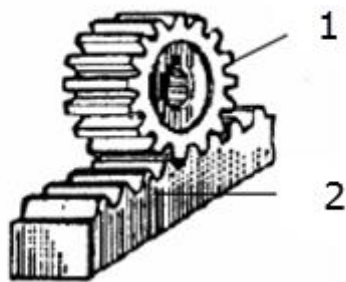
142. Написати израз за преносни однос цилиндричног зупчаника.

2

143. Написати израз за преносни однос каишника.

2

144. Навести елементе пара на слици.

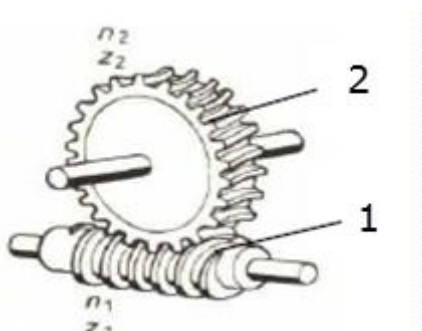


1. _____

2. _____

2

145. Навести елементе пара на слици

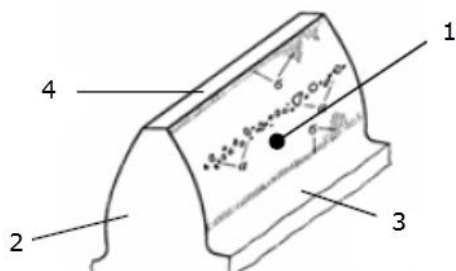


1. _____

2. _____

2

146. На слици је дат зубац цилиндричног зупчаника. На цртицама поред бројева уписати називе карактеристичних површина:



1. _____

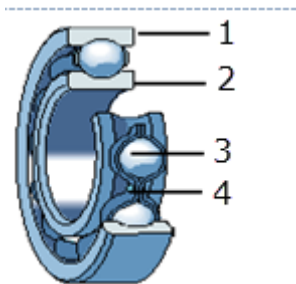
2. _____

3. _____

4. _____

4

147. Навести називе обележених делова котрљајућег лежаја на слици.

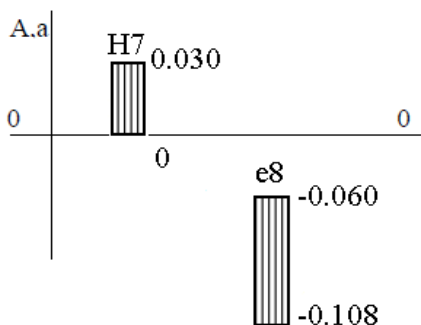


1. _____
2. _____
3. _____
4. _____

4

У следећим задацима израчунати и написати одговарајући резултат

148. На основу положаја толеранцијских поља, израчунати максимални и минимални зазор.



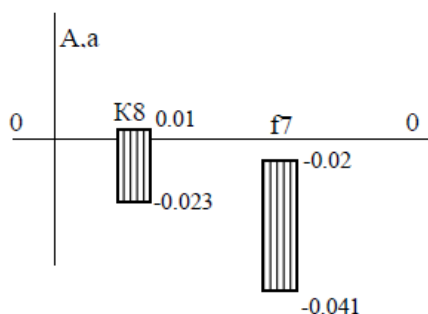
$Z_{max} = \underline{\hspace{2cm}} = \underline{\hspace{2cm}} \text{ mm}$

$Z_{min} = \underline{\hspace{2cm}} = \underline{\hspace{2cm}} \text{ mm}$

Одговор: _____

2

149. На основу положаја толеранцијских поља, израчунати максимални зазоре и преклоп.



$Z_{max} = \underline{\hspace{2cm}} = \underline{\hspace{2cm}} \text{ mm}$

$P_{max} = \underline{\hspace{2cm}} = \underline{\hspace{2cm}} \text{ mm}$

Одговор: _____

2

У следећим задацима уредити и повезати појмове према захтеву

150. На левој страни дате су ознаке карактеристичних кружница цилиндричних зупчаника, а на десној страни називи тих кружница. На линији испред назива уписати редни број одговарајуће ознаке:

- | | | |
|----------|-------|-------------------|
| 1. d_t | _____ | основна кружница |
| 2. d_b | _____ | подеона кружница |
| 3. d_f | _____ | темена кружница |
| 4. d | _____ | подножна кружница |

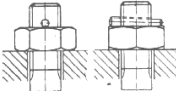
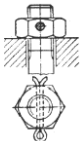
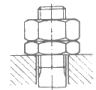
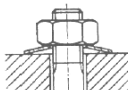
2

151. На левој страни дате су ознаке налегања а на десној страни карактеристике налегања. На линији испред назива уписати редни број ознаке коме она одговара или X уколико није понуђена одговарајућа ознака:

- | | | |
|-------------------------|-------|--|
| 1. $\varnothing 80h8D8$ | _____ | у систему заједничке рупе лабаво налегање |
| | _____ | у систему заједничке осовине лабаво налегање |
| 2. $\varnothing 90H8u6$ | _____ | у систему заједничке осовине чврсто налегање |
| | _____ | у систему заједничке рупе чврсто налегање |

2

152. На левој страни су нацртани различити начини осигурања навртке од одвртања. На десној страни исписани су начини различитих осигурања. На цртици испред начина осигурања уписати број одговарајуће скице.

- | | | |
|----|---|---|
| 1. |  | Осигурање навртке расцепком |
| 2. |  | Осигурање навртке еластичним подметачем |
| 3. |  | Осигурање навртке чивијом |
| 4. |  | Осигурање навртке другом навртком |

2

153.	<p>На левој страни су дате ознаке основних кинематских величина зупчаника, а на десној значења тих ознака. На линиј испред значења уписати број испред ознаке, или X уколико није понуђена одговарајућа ознака:</p>																									
	<table border="0"> <tr> <td style="width: 150px;"></td> <td style="text-align: center;">_____</td> <td style="text-align: right;">модул спрегнутих зупчаника</td> </tr> <tr> <td>1. X_{\min}</td> <td style="text-align: center;">_____</td> <td style="text-align: right;">угао нагиба бочне линије зубаца за праве зупце</td> </tr> <tr> <td></td> <td style="text-align: center;">_____</td> <td style="text-align: right;">померање профила основне зупчасте летве</td> </tr> <tr> <td>2. $\alpha_0 = \alpha_n$</td> <td style="text-align: center;">_____</td> <td style="text-align: right;">угао нагиба профила основне зупчасте летве за праве зупце</td> </tr> <tr> <td></td> <td style="text-align: center;">_____</td> <td style="text-align: right;">угао нагиба бочне линије зубаца за косе зупце</td> </tr> <tr> <td>3. β_0</td> <td style="text-align: center;">_____</td> <td style="text-align: right;">угао нагиба профила основне зупчасте летве за косе зупце</td> </tr> </table>		_____	модул спрегнутих зупчаника	1. X_{\min}	_____	угао нагиба бочне линије зубаца за праве зупце		_____	померање профила основне зупчасте летве	2. $\alpha_0 = \alpha_n$	_____	угао нагиба профила основне зупчасте летве за праве зупце		_____	угао нагиба бочне линије зубаца за косе зупце	3. β_0	_____	угао нагиба профила основне зупчасте летве за косе зупце	3						
	_____	модул спрегнутих зупчаника																								
1. X_{\min}	_____	угао нагиба бочне линије зубаца за праве зупце																								
	_____	померање профила основне зупчасте летве																								
2. $\alpha_0 = \alpha_n$	_____	угао нагиба профила основне зупчасте летве за праве зупце																								
	_____	угао нагиба бочне линије зубаца за косе зупце																								
3. β_0	_____	угао нагиба профила основне зупчасте летве за косе зупце																								
154.	<p>На левој страни су дати критеријуми за груписање рукаваца, а на десној врсте рукаваца. На линиј испред врсте рукавца уписати одговарајући број.</p>																									
	<table border="0"> <tr> <td style="width: 150px;"></td> <td style="text-align: center;">_____</td> <td style="text-align: right;">радијалне,</td> </tr> <tr> <td>1. правцу деловања силе</td> <td style="text-align: center;">_____</td> <td style="text-align: right;">унутрашње спољашње</td> </tr> <tr> <td>2. положају на вратилу</td> <td style="text-align: center;">_____</td> <td style="text-align: right;">цилиндрични</td> </tr> <tr> <td></td> <td style="text-align: center;">_____</td> <td style="text-align: right;">аксијалне,</td> </tr> <tr> <td>3. облику</td> <td style="text-align: center;">_____</td> <td style="text-align: right;">лопатасти конусни, радиаксијалне</td> </tr> <tr> <td></td> <td style="text-align: center;">_____</td> <td></td> </tr> </table>		_____	радијалне,	1. правцу деловања силе	_____	унутрашње спољашње	2. положају на вратилу	_____	цилиндрични		_____	аксијалне,	3. облику	_____	лопатасти конусни, радиаксијалне		_____		3,5						
	_____	радијалне,																								
1. правцу деловања силе	_____	унутрашње спољашње																								
2. положају на вратилу	_____	цилиндрични																								
	_____	аксијалне,																								
3. облику	_____	лопатасти конусни, радиаксијалне																								

155.	<p>На левој старани су наведене групе основних карактеристика техничких материјала, а на десној страни особине материјала. На линију испред особина материјала уписати број групе основних карактеристика техничких материјала којој припадају.</p>																									
	<table border="0"> <tr> <td style="width: 150px;"></td> <td style="text-align: center;">_____</td> <td style="text-align: right;">тврдоћа</td> </tr> <tr> <td></td> <td style="text-align: center;">_____</td> <td style="text-align: right;">хемијски састав</td> </tr> <tr> <td>1. хемијске</td> <td style="text-align: center;">_____</td> <td style="text-align: right;">топлотна проводљивост</td> </tr> <tr> <td>2. физичке</td> <td style="text-align: center;">_____</td> <td style="text-align: right;">густина</td> </tr> <tr> <td>3. механичке</td> <td style="text-align: center;">_____</td> <td style="text-align: right;">жилавост</td> </tr> <tr> <td>4. технолошке</td> <td style="text-align: center;">_____</td> <td style="text-align: right;">ливкост</td> </tr> <tr> <td></td> <td style="text-align: center;">_____</td> <td style="text-align: right;">термичка обрадивост</td> </tr> <tr> <td></td> <td style="text-align: center;">_____</td> <td style="text-align: right;">магнетичност</td> </tr> </table>		_____	тврдоћа		_____	хемијски састав	1. хемијске	_____	топлотна проводљивост	2. физичке	_____	густина	3. механичке	_____	жилавост	4. технолошке	_____	ливкост		_____	термичка обрадивост		_____	магнетичност	4
	_____	тврдоћа																								
	_____	хемијски састав																								
1. хемијске	_____	топлотна проводљивост																								
2. физичке	_____	густина																								
3. механичке	_____	жилавост																								
4. технолошке	_____	ливкост																								
	_____	термичка обрадивост																								
	_____	магнетичност																								

ХИДРАУЛИЧКЕ И ПНЕУМАТСКЕ КОМПОНЕНТЕ

У следећим задацима заокружити број испред траженог одговора

<p>156. Када су спојени судови испуњени истом течношћу, без обзира на облик и величину судова, течност у њима је:</p> <ol style="list-style-type: none"> 1. на истом нивоу 2. на различитим нивоима без неког правила 3. у првом суду је течност на највишем нивоу, а у задњем на најнижем 	1
<p>157. Разводници су компоненте хидрауличног система које:</p> <ol style="list-style-type: none"> 1. дозвољавају слободно протицање радног флуида у једном смеру, али се у супротном смеру струја радног флуида пригушује 2. служе за усмеравање радног флуида у одговарајуће извршне органе и обезбеђују њихово повратно кретање 3. се употребљавају за подешавање вредности притиска и протока радног флуида 	1
<p>158. Притисак који се користи у индустријској пнеуматици износи:</p> <ol style="list-style-type: none"> 1. до 10 бара 2. од 10 до 20 бара 3. од 20 до 50 бара 4. преко 50 бара 	1
<p>159. Степен искоришћења пумпи η износи:</p> <ol style="list-style-type: none"> 1. $\eta > 1$ 2. $\eta = 1$ 3. $\eta < 1$ 	1

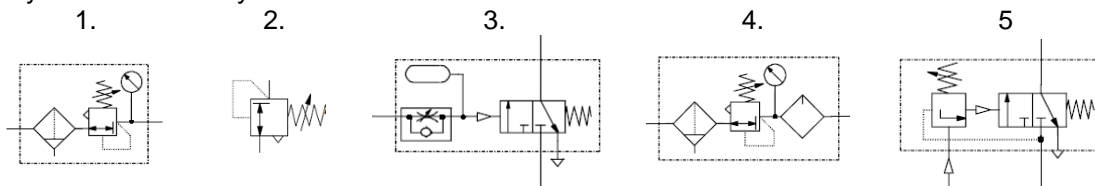
<p>160. Вискозност течности се дефинише као :</p> <ol style="list-style-type: none"> 1. различита густина течности; 2. својство течности да се подиже изнад нормалног нивоа у цевима малог пречника, образујући удубљење, или да се спушта испод нормалног нивоа, образујући при том испупчење; 3. отпор кретању течности због међусобног трења делића течности, као и трења између делића течности и зидова у коме се та течност налази; 4. својство течности да мења своју запреминску масу при промени притиска и температуре. 	1
<p>161. Хидростатички притисак у некој тачки течности једнак је:</p> <ol style="list-style-type: none"> 1. $p = \rho gh$ 2. $p = \rho gv$ 3. $p = \rho ah$ 	1
<p>162. Универзална гасна константа R_u која важи за све гасове износи:</p> <ol style="list-style-type: none"> 1. $R_u = 22,4 \frac{m^3}{kmolK}$ 2. $R_u = 8314 \frac{J}{kmolK}$ 3. $R_u = 287 \frac{J}{kgK}$ 	1
<p>163. На слици је приказана основна промена стања гаса:</p> <ol style="list-style-type: none"> 1. Изотермска 2. Адијабатска 3. Изохорска 4. Изобарска 5. Политропска <div data-bbox="347 1451 730 1794" style="text-align: center;"> </div>	1
<p>164. Густина, специфична маса или запреминска маса је:</p> <ol style="list-style-type: none"> 1. запремина по јединици масе 2. маса по јединици запремине 3. маса по јединици времена 	1

165. Једначина стања за 1 кг ваздуха има облик:

1. $pv = RT$
2. $pv = mRT$
3. $pv_m = \frac{RT}{M}$

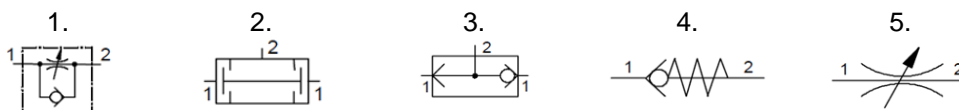
1

166. Заокружити број изнад симбола компоненте која обезбеђује зауљан радни ваздух у пнеуматском систему.



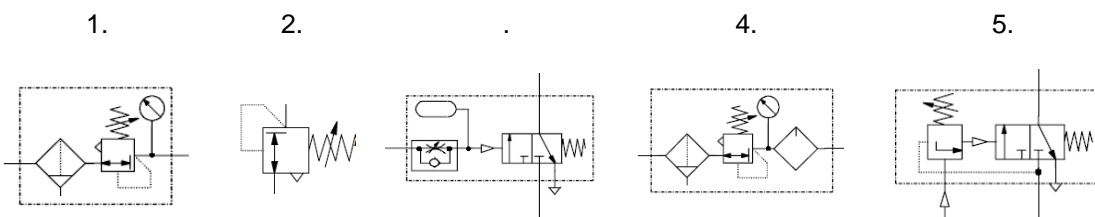
1

167. Заокружити број поред симбола вентила који треба уградити у пнеуматски систем тако да се покретање цилиндра обавља сигналом од било која два тастера.



1

168. Заокружити број поред симбола комбинованог вентила који треба уградити у пнеуматски систем у којем клипњаца цилиндра почиње да се извлачи по истеку неког временског интервала од активирања стартног прекидача.



1

169. За управљање једносмерним цилиндром погодан је разводник:

1. 2/2
2. 3/2
3. 4/2
4. 5/2
5. 3/3

1

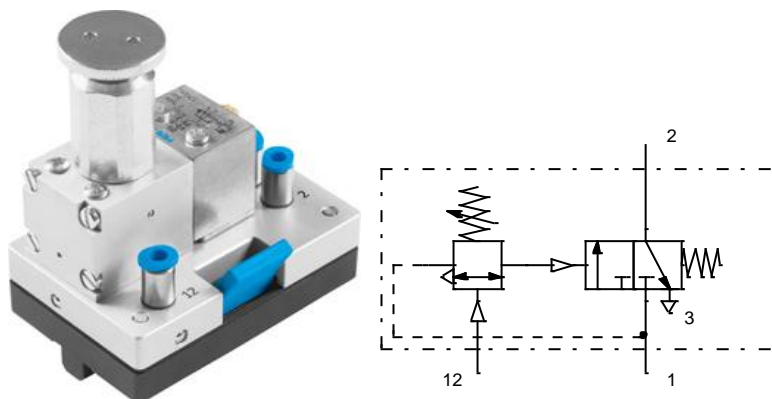
170. Вентил са обостраним притиском означава се и као:

1. „LI“ вентил
2. „I“ вентил
3. „NOT“ вентил

1

171. На слици је приказана пнеуматска компонента:

1. Сигурносни вентил регулације притиска са посредним активирањем
2. Припремна група за хидраулични акумулатор
3. Вентил контроле притиска
4. Притисни секвенцер

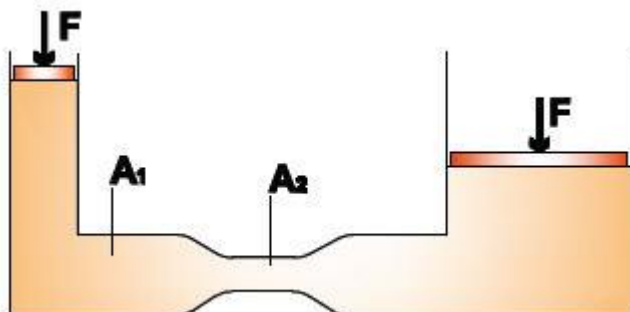


1

172. На приказаној слици хидраулични флуид тече из левог резервоара у десни резервоар. Интезитет брзине струјања хидрауличног флуида у попречном пресеку A2 је:

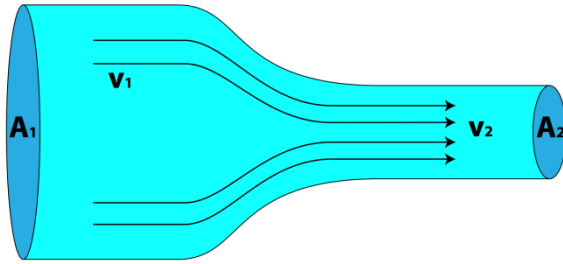
1. мањи
2. већи
3. једнак

у односу на интезитет брзине струјања хидрауличног флуида у попречном пресеку A1.



1

173. Заокружити број испред траженог одговора.



Једначина континуитета је једна од основних једначина у хидраулици, која исказује да је брзина протикања течности кроз два различита пресека у цеви обрнуто сразмерна површинама пресека. Изведена једначина има облик:

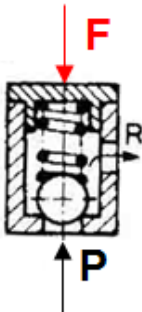
1. $\frac{Q_1}{Q_2} = \frac{A_1}{A_2}$

2. $\frac{Q_1}{Q_2} = \frac{A_2}{A_1}$

3. $\frac{D_1}{D_2} = \frac{A_1}{A_2}$

2

174. На слици је приказан вентил за ограничавање притиска са директним дејством, са куглицом. Да би се куглица вентила померила из свог седишта и остварила веза између улазног и излазног порта вентила, вредност силе **P** у односу на силу опруге **F** треба да буде:



1. $P > F$

2. $P = F$

3. $P < F$

2

У следећим задацима заокружити бројеве испред тражених одговора

175. Уколико је гас радни флуид, које компоненте **не** припадају следећој групи компонената:

1. компресорска станица,
2. пумпа,
3. припремна група за ваздух,
4. компоненте за управљање,
5. хидраулички акумулатор,
6. везивне компоненте,
7. извршне компоненте.

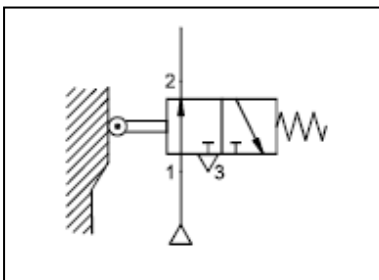
2

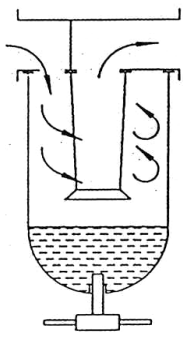
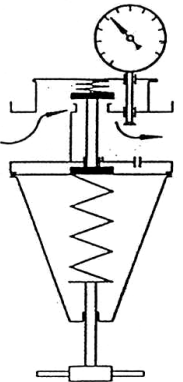
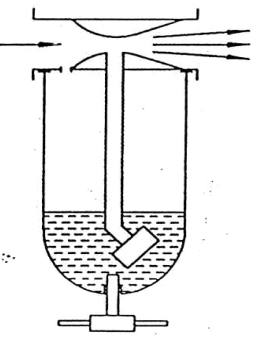
<p>176. Елементи за управљање, разводници и вентили, управљају радом система подешавајући:</p> <ol style="list-style-type: none"> 1. притисак 2. густину 3. проток 4. температуру 	2
<p>177. За управљање двосмерним цилиндром погодни су разводници:</p> <ol style="list-style-type: none"> 1. 4/2 2. 3/2 3. 2/2 4. 3/3 5. 5/2 	2
<p>178. Везивни елементи пнеуматских и хидрауличних система су:</p> <ol style="list-style-type: none"> 1. акумулатори 2. цревоводи 3. манометри 4. протокомери 5. цевоводи 6. прикључци 	3

Допунити следеће реченице и табеле

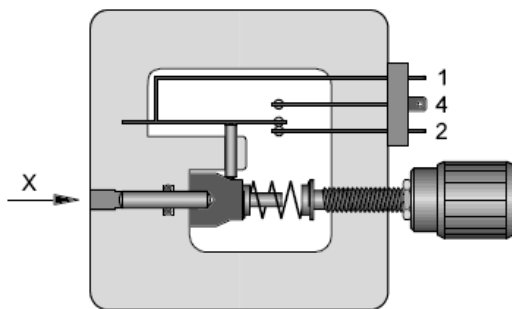
<p>179. Оно што је течност за хидраулику, то је _____ за пнеуматику.</p>	1
<p>180. Изворна компонента у хидрауличком систему је _____, а изворна компонента у пнеуматском систему је _____.</p>	1
<p>181. При кретању реалне течности доллази до _____ притиска, јер се део енергије струје троши на савлађивање хидрауличких _____.</p>	1
<p>182. У енергетском смислу Бернулијева једначина представља закон о одржању специфичне _____.</p>	1
<p>183. Стишљивост је особина течности да мењају своју _____ при промени _____.</p>	1

184.	Као главну управљачку компоненту, у хидраулични систем потребно је уградити _____ који ће обезбедити увлачење, извлачење, и задржавање дворадног цилиндра у жељеном положају.	1
185.	У хидраулични систем који изводи операцију пресовања, потребно је уградити _____, који ће обезбедити да се пресовање изводи под жељеном вредношћу притиска, као и да тај притисак буде подесив.	1
186.	У хидраулични систем отварања врата коморе за замрзавање, потребно је уградити _____, који ће обезбедити додатни извор енергије којим ће се врата отворити или затворити по потреби, у случају нестанка електричне енергије.	1
187.	Влажан ваздух је мешавина сувог ваздуха и _____.	1
188.	Задатак пумпе је да изврши трансформацију механичке енергије добијене од мотора, тако што ће је претворити у _____ енергију.	1
189.	Хидраулички удар представља наизменично повећање и смањење притиска у цевима због промене _____.	1
190.	У хидраулични систем дизалице која се погони хидрауличним цилиндром, потребно је уградити блокирајући _____, који ће обезбедити држање терета у жељеном положају, као и осигурати да цилиндар услед дејства повратне силе не «склизне» назад.	1
191.	Тела која имају исте особине у свим правцима, називају се _____ тела.	1
192.	Тела чија је густина иста у свим тачкама запремине, називају се _____ тела.	1
193.	Брзина при којој ламинарно струјање прелази у турбулентно назива се _____ брзина струјања.	1
194.	Допунити следећу реченицу. Граничник са точићем, 3/2, са симболом датим на слици, у свом почетном положају, у смислу отворености је _____, а у смислу активације је _____.	1



<p>195. Приликом одабирања хидрауличног цилиндра за конкретан хидраулични систем, врши се испитивање на максималну дозвољену силу _____.</p>	<p>1</p>
<p>196. Вискозност или унутрашње трење течности представља _____ течности.</p>	<p>1</p>
<p>197. На празном пољу уписати тачан назив компоненте приказане на слици.</p> <div style="text-align: center;">  </div> <p>_____</p>	<p>1</p>
<p>198. Уписати тачан назив компоненте приказане на слици:</p> <div style="text-align: center;">  </div> <p>_____</p>	<p>1</p>
<p>199. Уписати тачан назив компоненте приказане на слици:</p> <div style="text-align: center;">  </div> <p>_____</p>	<p>1</p>
<p>200. Једначина $p = \rho gh, [Pa]$ дефинише _____ притисак у некој тачки течности.</p>	<p>1</p>

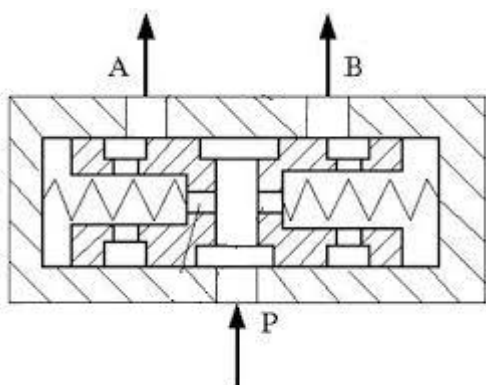
201. Допунити следећу реченицу:



1

На слици је приказан _____.

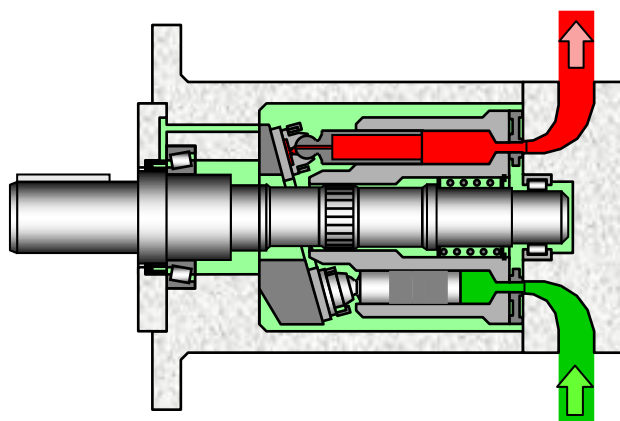
202. Допунити следећу реченицу:



1

На слици је приказан _____.

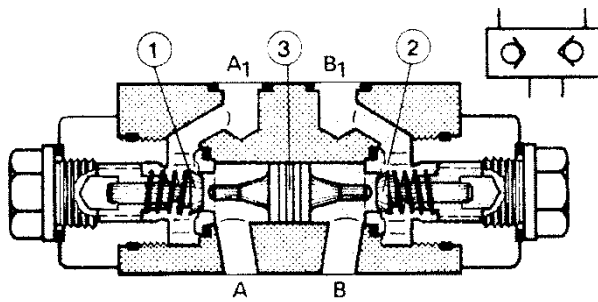
203. На линију уписати тачан назив пумпе приказане на слици.



1

Одговор: _____

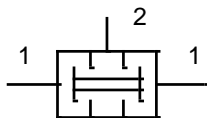
204.



1

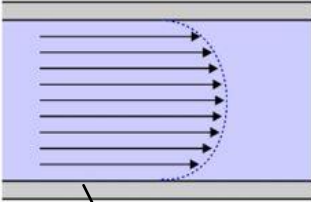
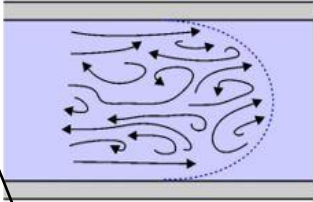
На слици је приказан _____ вентил.

205. На слици је приказан симбол једне пнеуматске компоненте.

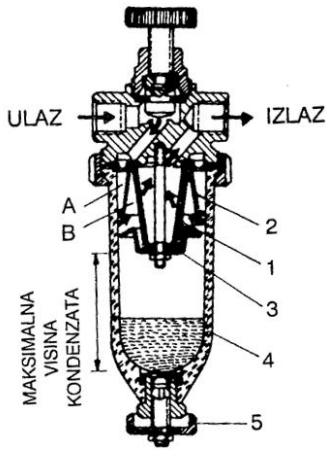


2

Компонента чији је симбол приказан назива се _____, а даје излаз када _____.

<p>206. 1. Компресори код којих се компресија остварује тако што се ваздух претходно затвори у одређени простор, а затим се тај простор смањује, називају се _____ компресори.</p> <p>2. Компресори код којих се ваздух усисава на једној страни и компримира (сабија) убрзањем масе, називају се _____ компресори</p>	2
<p>207. Двоположајни разводници код којих се управљање остварује само са једне стране, у смислу стабилности називају се _____, а двоположајни разводници код којих се управљање остварује са обе стране називају се _____ разводници.</p>	2
<p>208. У хидраулици се користи _____ проток, а у пнеуматици _____ проток.</p>	2
<p>209. Хидраулички пренос енергије може бити _____, при чему се енергија преноси само притиском, и _____, при чему се енергија преноси притиском и брзином радне течности.</p>	2
<p>210. Компресори се, према кретању радног елемента, деле на _____ и _____.</p>	2
<p>211. Компресори се, према принципу рада, деле на _____ и _____.</p>	2
<p>212. Код радних цилиндара подешавање силе на клипу постиже се регулацијом _____, а подешавање брзине кретања клипа регулацијом _____ радног флуида.</p>	2
<p>213. Устаљено (стандардно) стање гаса карактерише устаљена температура од:</p> <p>$T_n = \text{_____ } K$, $t_n = \text{_____ } ^\circ C$ и устаљени притисак</p> <p>$p_n = \text{_____ } Pa = \text{_____ } bar$.</p>	2
<p>214. У поља испод цеви кроз коју протиче хидраулични флуид, уписати врсту струјања.</p> <div style="display: flex; justify-content: space-around; align-items: center;">   </div> <div style="display: flex; justify-content: space-around; margin-top: 10px;"> <div style="border: 1px solid black; padding: 5px; width: 150px; height: 30px;">1..</div> <div style="border: 1px solid black; padding: 5px; width: 150px; height: 30px;">2.</div> </div>	2

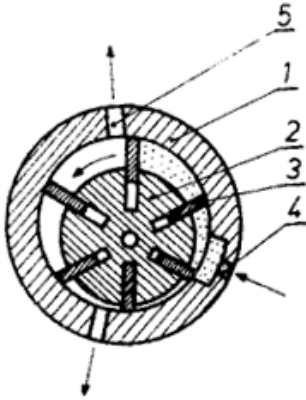
215. На слици је приказан уређај за пречишћавање ваздуха са деловима означеним бројевима. На линији поред броја уписати назив дела којим је он означен.



1. _____
2. _____
3. _____
4. _____
5. _____

2,5

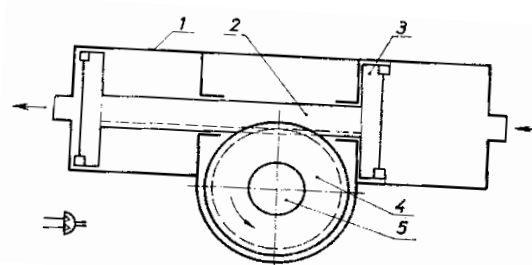
216. На слици је приказан крилни мотор са деловима означеним бројевима. На линији поред броја уписати назив дела којим је он означен.



1. _____
2. _____
3. _____
4. _____
5. _____

2,5

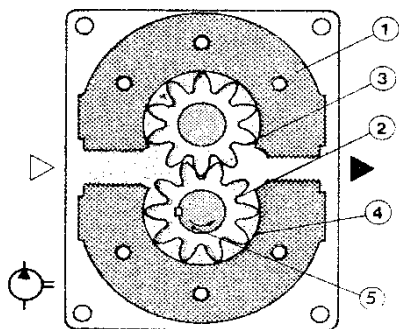
217. На слици је заокретни радни цилиндар са деловима означеним бројевима. На линију поред броја уписати назив дела којим је он означен.



1. _____
2. _____
3. _____
4. _____

2,5

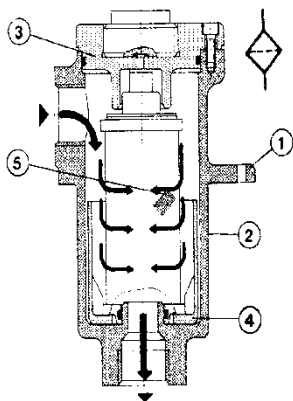
218. На слици је приказана зупчаста пумпа са деловима означеним бројевима. На линији поред броја уписати назив дела којим је он означен.



1. _____
2. _____
3. _____
4. _____
5. _____

2,5

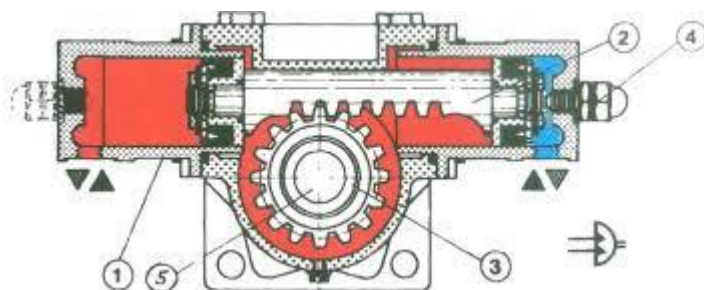
219. На слици је приказан повратни филтер са деловима означеним бројевима. На линији поред броја уписати назив дела којим је он означен.



1. _____
2. _____
3. _____
4. _____
5. _____

2,5

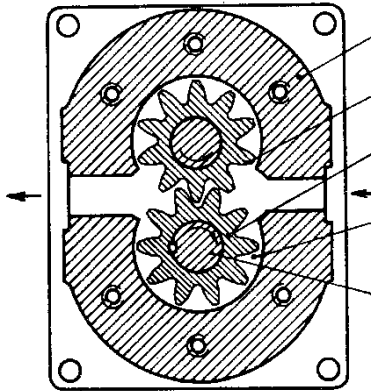
220. На слици је заокретни радни цилиндар са деловима означеним бројевима. На линију поред броја уписати назив дела којим је он означен.



1. _____
2. _____
3. _____
4. _____
5. _____

2,5

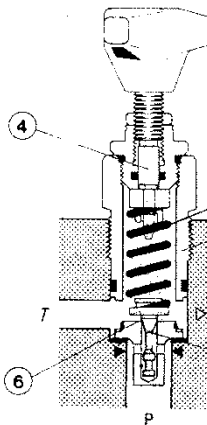
221. На слици је приказан зупчasti хидромотор са деловима означеним бројевима. На линији поред броја уписати назив дела којим је он означен.



1. _____
2. _____
3. _____
4. _____
5. _____

2,5

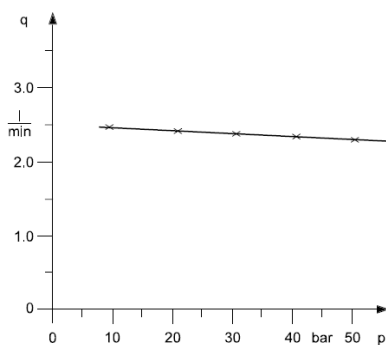
222. На слици је приказан сигурносни вентил са деловима означеним бројевима. На линији поред броја уписати назив дела којим је он означен.



1. _____
2. _____
3. _____
4. _____
5. _____
6. _____

3

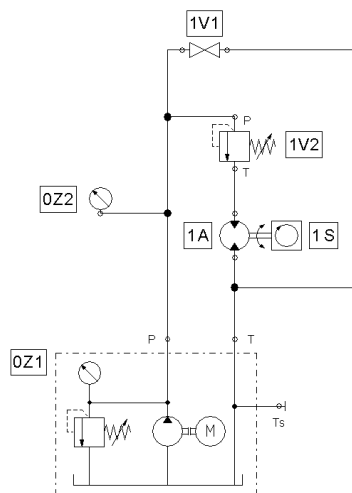
- 223.



1. Крива на дијаграму која описује зависност протока (q) и притиска (p) хидрауличне пумпе назива се _____.
2. Уколико је позната вредност протока пумпе у режиму рада без оптерећења (Q_i), и вредност протока пумпе на оперативном притиску (Q_p), запремински степен искоришћења пумпе (η_v) се може израчунати према формули _____.

3

224.



На слици је шема једног хидрауличног система.

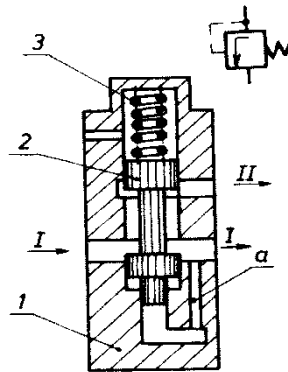
Пумпа OZ1 даје хидрауличном систему флуид под притиском од 6MPa. Регулатор притиска 1V2 подешен је на вредност од 5 MPa.

1. Теоријски, читавање протока на мерачу 1S очекује се када вредност притиска очитана на манометру OZ2 буде _____MPa.
- 2.

Крива која показује вредност системског притиска са манометра OZ2 у односу на проток на мерачу 1S се назива _____

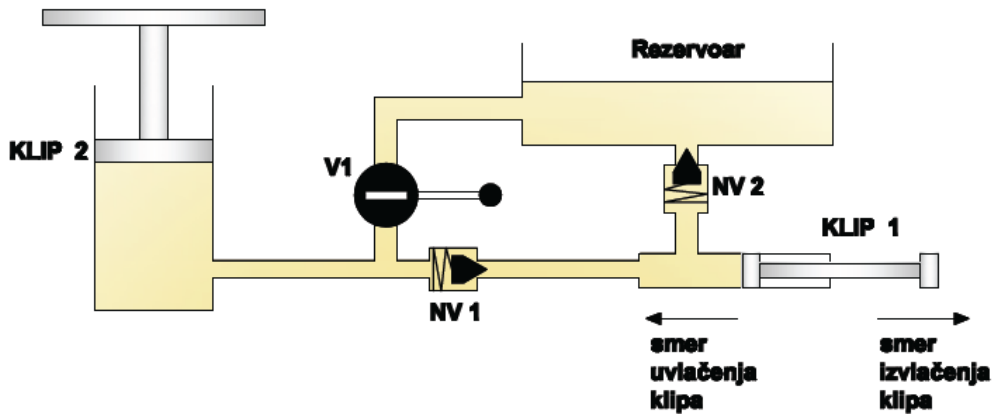
225. На слици је приказан редоследни вентил са деловима означеним бројевима. На линији поред броја уписати назив дела којим је он означен.

1. _____
 2. _____
 3. _____



3

226. На слици је приказан хидраулички систем дизалице. При кретању клипа 1 у смеру увлачења вентил (NV1) се _____, док се вентил (NV2) _____, клип 2 се _____. При кретању клипа 1 у смеру извлачења вентил (NV1) се _____, док се вентил (NV2) _____, клип 2 _____.



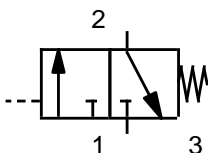
3,5

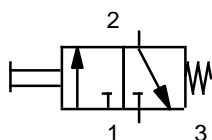
У следећим задацима сажето написати или нацртати одговор

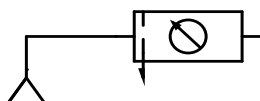
227. Навести које се пумпе, у зависности од начина кретања радних елемената, користе у хидраулици:

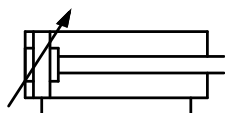
2

228. На линији испод симбола пнеуматске компоненте уписати назив приказане компоненте:



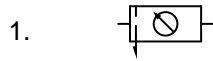


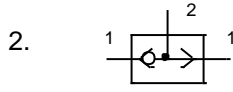


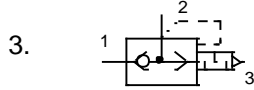


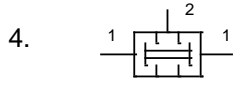
2

229. На слици су приказани симболи пнеуматских компоненти. На линији поред симбола уписати назив компоненте којој симбол одговара.

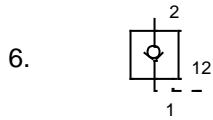












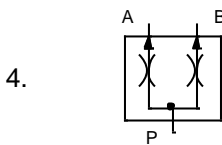
3

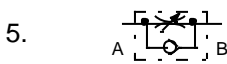
230. На слици су приказани симболи хидрауличних компоненти. На линији поред симбола уписати назив компоненте којој симбол одговара.









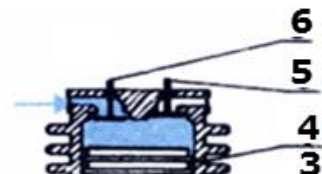




3

231. На слици је приказан клипни компресор, а бројевима су означени његови делови. На линији поред редних бројева уписати називе делова са слике.

1. _____
2. _____
3. _____



3

- 4. _____
- 5. _____
- 6. _____

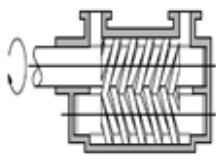
232. На слици су приказане конструкције различитих хидрауличних компоненти. На линији поред сваке компоненте уписати њен назив.



1. _____



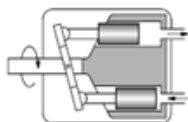
2. _____



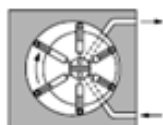
3. _____



4. _____



5. _____

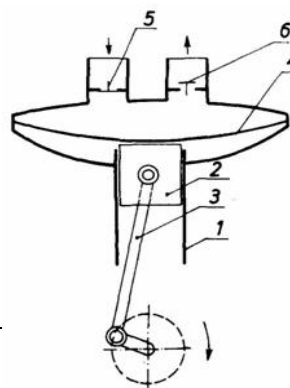


6. _____

3

233. На слици је приказан мембрански компресор, а бројевима су означени његови делови. На линији поред редних бројева уписати називе делова са слике.

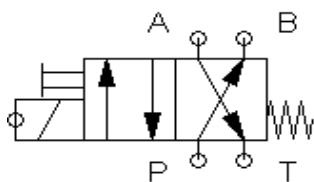
- 1. _____
- 2. _____
- 3. _____
- 4. _____
- 5. _____



3,5

6.

234. На слици је приказан симбол хидрауличног разводника R4/2, чији су прикључци приказани словима А, В, Р, Т.



На линијама поред слова А, В, Р, Т уписати називе одговарајућих прикључака разводника.

Р _____

Т _____

А _____

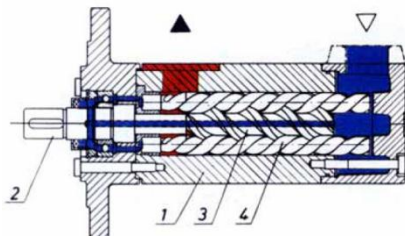
В _____

4

235. Навести врсте хидромотора према конструкцији

4

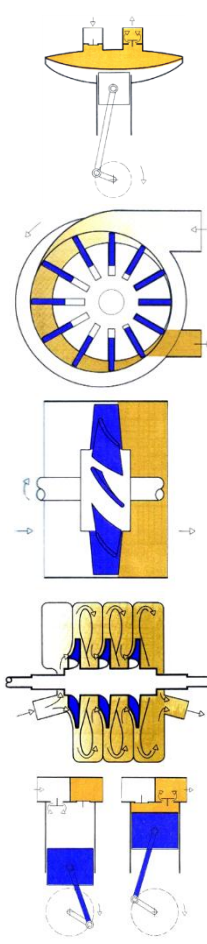
236. Главни делови завојне пумпе, чија је конструкциона шема приказана на слици, су:



1. _____
2. _____
3. _____
4. _____

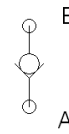
5

У следећим задацима уредити и повезати појмове према захтеву

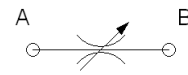
<p>237. На левој страни су дати основни геометријски параметри хидрауличних и пнеуматских цилиндара, а на десној њихове ознаке. На линији поред ознаке упиши број одговарајућег параметра.</p> <p>1. ход клипа _____ D</p> <p>2. пречник клипњаче _____ d</p> <p>3. пречник клипа _____ H</p>	<p>1,5</p>
<p>238. Са леве стране наведене су физичке величине, а са десне ознаке физичких величина. На линији испред ознака уписати број величине којој та ознака одговара:</p> <p>1. запремина _____ Qm</p> <p>2. масени проток _____ ρ</p> <p>3. притисак _____ V</p> <p>4. густина _____ ρ</p>	<p>2</p>
<p>239. На левој страни су наведени називи компресора, а на десној страни су приказане њихове скице. На линији поред скице уписати број одговарајућег назива компресора. Уколико одређену функцију не извршава ниједан наведени слој, уписати X.</p> <p>1. Клипни компресор _____</p> <p>2. Струјни аксијални компресор _____</p> <p>3. Мембрански компресор _____</p> <p>4. Ротациони компресор са више комора _____</p> <p>5. Струјни радијални компресор _____</p>	 <p>2,5</p>

240. На левој страни су дати називи хидрауличких компоненти, а на десној страни одговарајући хидраулички симболи. На линији испред симбола уписати број њему одговарајуће хидрауличке компоненте.

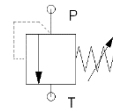
1. Неповратни вентил са пригушењем _____



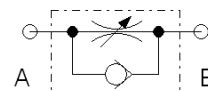
2. Неповратни вентил са управљањем _____



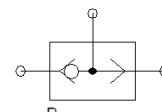
3. Неповратни вентил _____



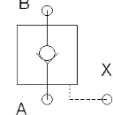
4. Пригушни вентил _____



5. Вентил за ограничавање притиска _____



6. Наизменични вентил _____



3

241. На левој страни су наведени називи хидрауличких компонента, а на десној страни њихове функције. На линији поред функције уписати број одговарајуће хидрауличке компоненте. Уколико одређену функцију не извршава ниједан наведени слој, уписати **X**.

1. Хидрауличке пумпе _____

енергију струје радног флуида претварају у механички рад

2. Вентили _____

служе за развођење и усмеравање радне течности

3. Резервоари _____

механичку енергију погонске машине претвара у енергију струјања течности

4. Хидраулички акумулатори _____

служе за одлагање течног радног флуида који треба да одржи своја својства током рада хидрауличног система

5. Хидраулички хидромотори _____

помоћу њих се управља радом система, подешава вредност притиска и протока радног флуида или се спречава његов проток
служе за акумулирање хидрауличке енергије и неопходне количине радног флуида

3

242. На левој страни су приказани односи између сила гравитације и потиска (G и P), а на десној могући положаји тела у течности. На линији поред положаја тела уписати број њему одговарајућег односа сила G и P .

1. $G = P$ _____ Тело тоне

2. $G > P$ _____ Тело лебди у течности

3. $G < P$ _____ Тело плива, тј. израња све док се тежина истиснуте течности не изједначи са његовом тежином

3

243.

На левој страни су приказани симболи хидрауличних мотора и пумпи, а на десној њихови називи. На линији поред симбола уписати број одговарајуће пумпе или мотора.



1. хидромотор са константним протоком



2. хидропумпа са променљивим (подесивим) протоком



3. хидропумпа са константним протоком

3

244.

Са леве стране су дати називи уређаја за мерење притиска, а са десне њихов домен мерења. На линију испред назива уређаја уписати број домена мерења.

_____ манометар

1. атмосферски притисак

_____ барометар

2. натпритисак

_____ вакууметар

3. потпритисак

3

245.

На левој страни су закони пнеуматике, а на десној услови одржавања константних параметара. У празном пољу поред услова одржавања уписати број одговарајућег закона.

1. Бојл-Мариотов закон

_____ Константна запремина

2. Геј-Лисаков закон

_____ Константна температура

3. Шарлов закон

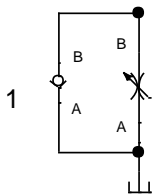
_____ Константни притисак

3

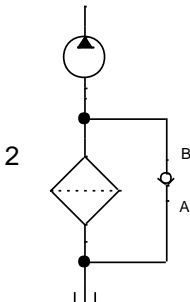
246. Формулација задатка – основ и садржај задатка:

Повезати појмове према захтеву.

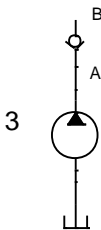
На левој страни су приказани начини уградње неповратних вентила у хидрауличким системима, а на десној страни описи уградње. На линији испред описа уписати број њему одговарајућег начина уградње неповратних вентила.



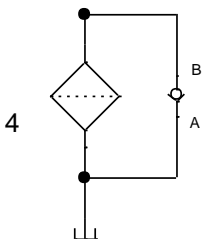
иза пумпе, ради спречавања повратка течности из хидрауличног система у пумпу



у обилазном воду код филтера у сливној линији, ради обезбеђења несметаног струјања у случају засићења филтера



у обилазном воду код усисног филтера, ради обезбеђења усисавања течности у случају засићења филтера



у склопу са вентилима за регулацију протока, ради обезбеђења струјања у једном смеру са, а у другом смеру без регулације

247. Формулација задатка – основ и садржај задатка:

Повезати појмове према захтеву.

На левој страни су приказани начини уградње филтера у хидрауличким системима, а на десној страни описи уградње. На линији испред описа уписати број одговарајућег начина уградње филтера.

1.		филтер у потисном воду	
2.		филтер у повратном воду	
3.		секундарно коло филтрирања	
4.		филтер у усисном воду	

4

248. Са леве стране налазе се области примене хидраулике подељене на основу радних притисака, а са десне одговарајући радни притисци. На линију испред радних притисака уписати број који одговара области примене.

- | | |
|---|-----------------------------|
| 1. Хидраулика ниских притисака _____ | притисци од 300 до 600 bara |
| 2. Хидраулика средњих притисака _____ | притисци преко 600 bara |
| 3. Хидраулика високих притисака _____ | притисци до 100 bara |
| 4. Хидраулика веома високих притисака _____ | притисци од 100 до 300 bara |

4

249.

Бернулијева једначина гласи: $p + \frac{\rho v^2}{2} + \rho gh = const$.

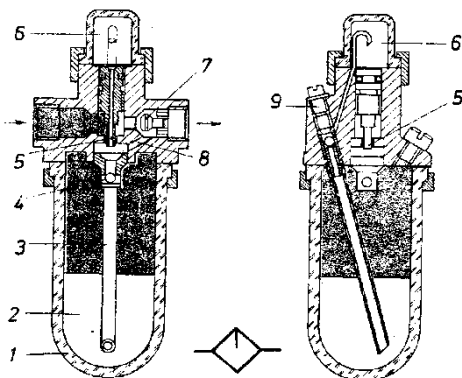
На левој страни су појединачни чланови једначине, а на десној страни називи чланова.

На цртици поред члана једначине уписати број њој одговарајућег назива.

p	1.	Хидродинамички притисак
_____	2.	Хидростатички притисак
$\frac{\rho v^2}{2}$	3.	Динамички притисак
_____	4.	Положајни притисак
ρgh	5.	Статички притисак

4

250. На слици је приказан зауљивач са деловима означеним бројевима. У загради поред назива дела компоненте, уписати број дела којим је он означен на слици.



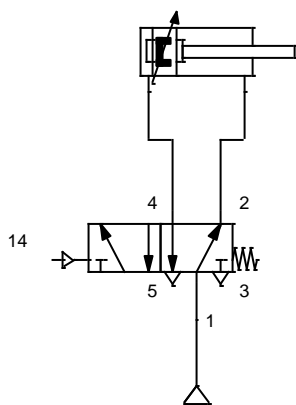
- Регулациони вентил ()
- Усмерени канали ()
- Вијак за подешавање ()
- Комора смањеног притиска ()
- Провидна посуда ()
- Цев ()
- Уље ()
- Вентуријева цев (отвор) ()
- Цевчица ()

4,5

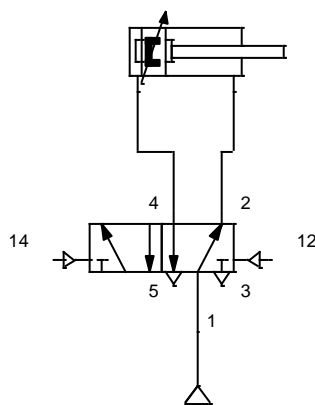
251. На шемама 1 и 2 дати су примери везивања различитих разводника и дворадних цилиндара.

На линији поред следећих тврдњи, уписати број шеме која одговара тој тврдњи. Уколико тврдња не одговара ниједној шеми, на линији поред тврдње уписати нулу (0):

1. ____ Цилиндар остварује извлачење, увлачење и задржавање у жељеном положају.
2. ____ За потпуно извлачење цилиндра потребан је импулсни сигнал на прикључку 14.
3. ____ За потпуно увлачење цилиндра неопходан је континуални сигнал на прикључку 12.
4. ____ За потпуно извлачење цилиндра потребан је континуални сигнал на прикључку 12.
5. ____ Уколико активација на прикључку 14 престане, цилиндар се враћа у првобитни положај.



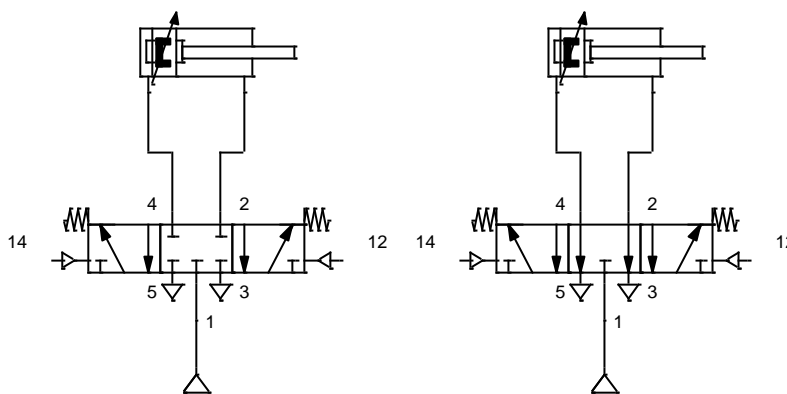
1



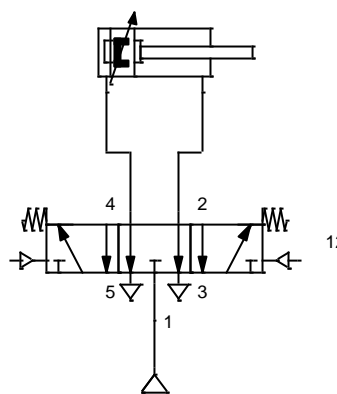
2

2,5

252. На шемама 1 и 2 дати су примери везивања различитих разводника и дворадних цилиндара.



1



2

2,5

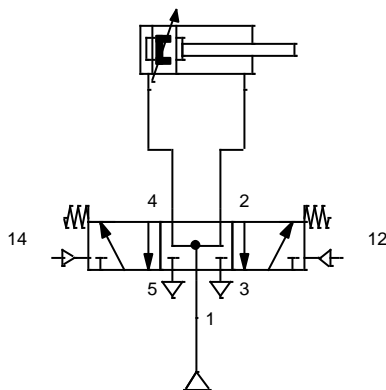
На линији поред следећих тврдњи, уписати број шеме која одговара тој тврдњи. Уколико тврдња не одговара ниједној шеми, на линији поред тврдње уписати нулу (0):

1. ____ Уколико зауставимо цилиндар у међуположају, клип и клипњача ће бити растерећени.
2. ____ Уколико зауставимо цилиндар у међуположају, клип и клипњача ће бити под оптерећењем.
3. ____ Уколико на клипњачу цилиндра делује сила у правцу извлачења, и зауставимо

цилиндар у међуположају, сила ће извући цилиндар до краја.

4. ____ Да би се цилиндар из извученог положаја вратио у почетни, потребно је на прикључак 12 довести импулсни сигнал.
5. ____ Управљачки разводник је бистабилног типа.

253. Дата је следећа шема везивања дворадног цилиндра и 5/3 разводника.

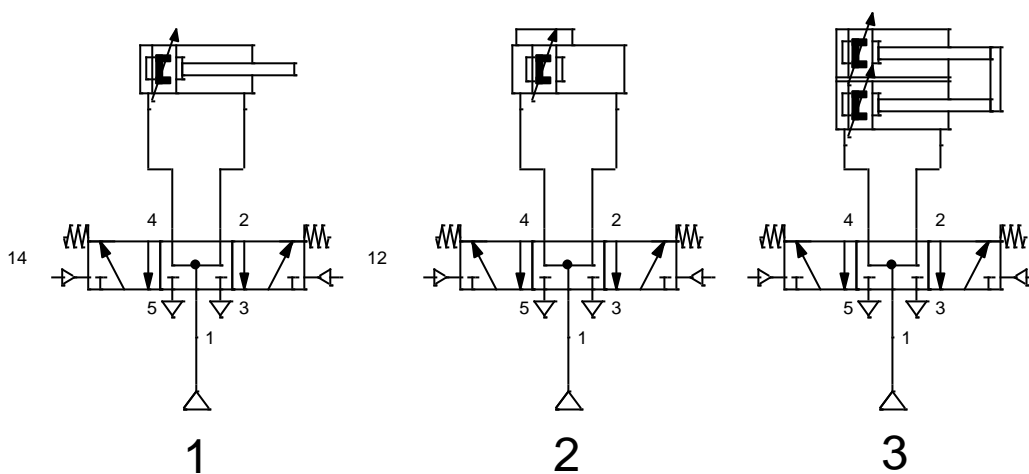


2

Заокружити редни број тврдње која је у овом случају истинита. Претпостављамо да на прикључке 14 и 12 нису доведени управљачки сигнали.

1. Приликом пуштања система у рад, цилиндар остаје у увученом положају јер се ваздух доводи равномерно са обе стране клипа.
2. Приликом пуштања система у рад, цилиндар се извлачи и стаје на половини радног хода, када се притисак са обе стране клипа изједначава.
3. Приликом пуштања система у рад, цилиндар се мало извлачи и стаје, јер се јако брзо притисак са обе стране клипа изједначава.
4. Приликом пуштања система у рад, цилиндар се извлачи до краја, јер је нападна сила са стране клипа већа од нападне силе са стране клипњаче.

254. Раднику одржавања мехатронских система у производном погону је наложено да као главни управљачки разводник узме разводник 5/3 са средишњим положајем који оптерећује оба излаза.



2

Заокружити редни број тврдње која је у овом случају истинита. Претпостављамо да на прикључке 14 и 12 нису доведени управљачки сигнали.

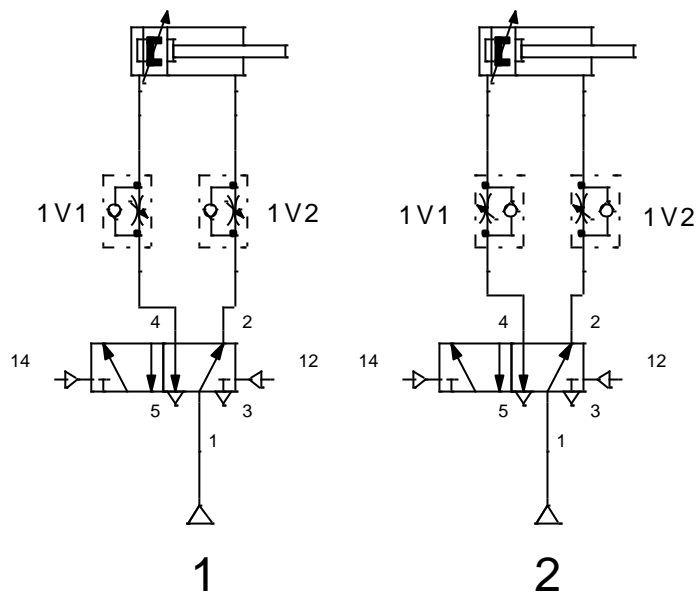
1. Потребно је одабрати цилиндар са клипњачом са слике 1, јер је притисак са обе

стране клипа цилиндра исти, те неће бити неконтролисаног кретања цилиндра.

2. Потребно је одабрати цилиндар без клипњаче са слике 2, јер су у том случају нападне силе на клипу са обе стране подједнаке, и неће бити неконтролисаног кретања цилиндра.

3. Потребно је одабрати цилиндар са двоструком клипњачом са слике 3, јер ће се нападне силе на клипу у том случају изједначити.

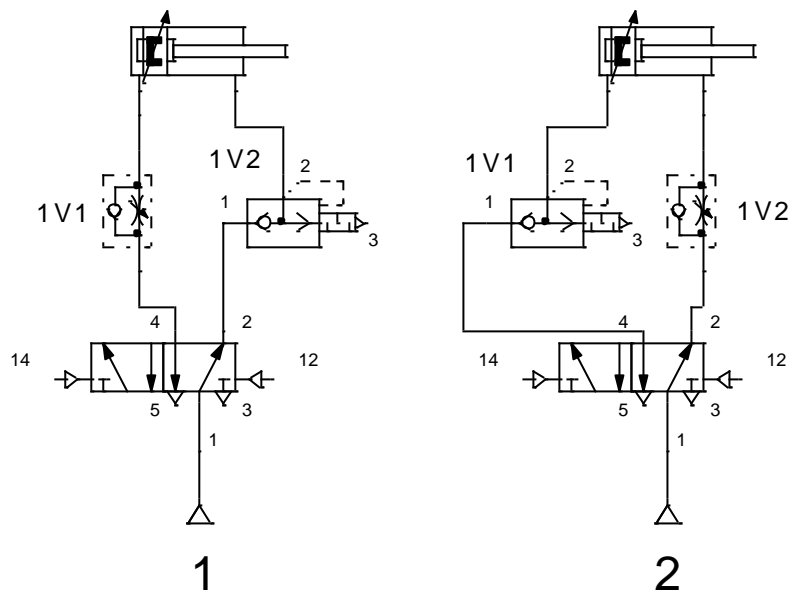
255. На следећим сликама приказане су две варијанте повезивања пригушно неповратних вентила.



Претпостављамо да на прикључке 14 и 12 нису доведени управљачки сигнали. Допунити следеће исказе.

1. На слици _____ је приказано примарно пригушење – пригушење ваздуха ка цилиндру.
2. На слици _____ је приказано секундарно пригушење – пригушење ваздуха из цилиндра.
3. На слици 1, вентил 1V1 регулише брзину _____.
4. На слици 1, вентил 1V2 регулише брзину _____.
5. На слици 2, вентил 2V1 регулише брзину _____.
6. На слици 2, вентил 2V2 регулише брзину _____.

256. На следећим сликама приказане су две варијанте повезивања брзо испусних вентила.

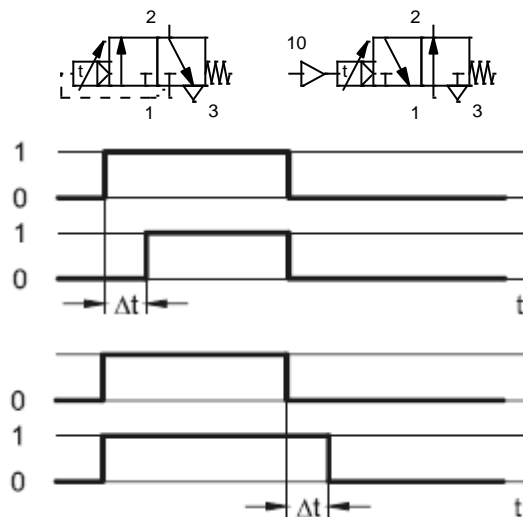


2

Претпостављамо да на прикључке 14 и 12 нису доведени управљачки сигнали. Допунити следеће исказе.

1. На слици _____ је додатно убрзано увлачење, а извлачење цилиндра је успорено.
2. На слици _____ је додатно убрзано извлачење, а увлачење цилиндра је успорено.

257. На следећим сликама приказани су пнеуматски тајмер са кашњењем при укључењу (1) и тајмер са кашњењем при искључењу (2), са својим радним карактеристикама.

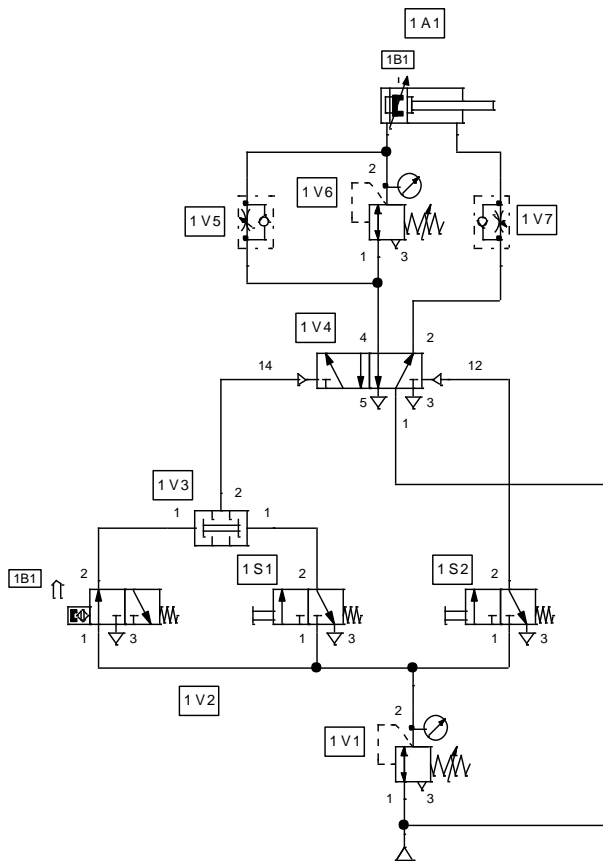


3

На линији поред следећих тврдњи, уписати број тајмера (1 или 2) који одговара тој тврдњи. Уколико тврдња не одговара ниједној компоненти, на линији поред тврдње уписати нулу (0):

1. ____ Тајмер одмерава време тек по престанку активације.
2. ____ Тајмер почиње да одмерава време у тренутку активације.
3. ____ Тајмер даје излаз по окончању мерења времена.
4. ____ Тајмер гаси излаз одмах по доласку активације
5. ____ Тајмер гаси излаз по окончању мерења времена.
6. ____ Тајмер се мора ресетовати да би се вратио у првобитно стање.

258. На слици је дата пема пнеуматског система. Посматрајмо регулатор притиска 1V1.



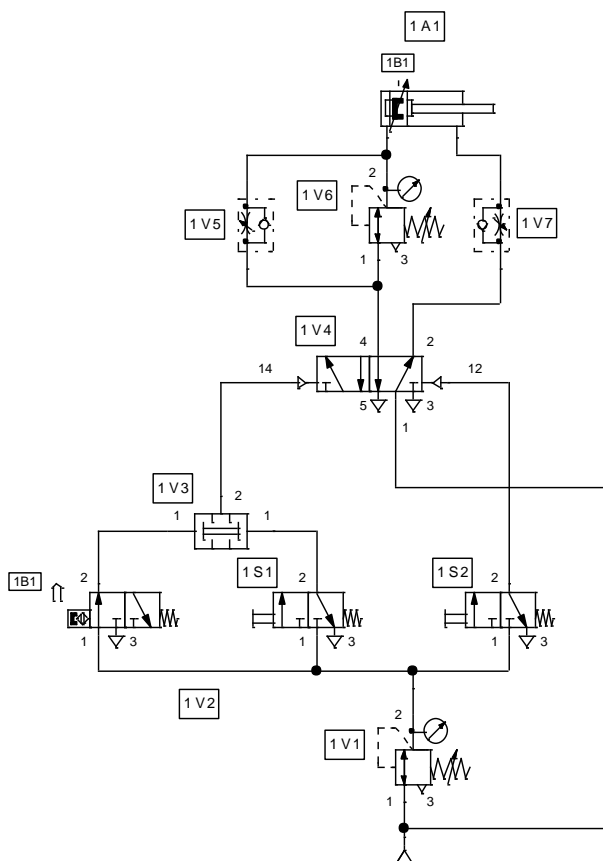
У ком делу овог система регулатор притиска регулише притисак? Заокружи број испред тачног одговора.

- 1. Радном
- 2. Управљачком
- 3. У целом систему

2

259. На слици је дата пема пнеуматског система. Посматрајмо регулатор притиска 1V6.

2

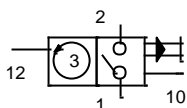


Претпоставимо да је пригушно неповратни вентил 1V5 потпуно затворен. У ком делу система регулатор притиска 1V5 регулише притисак? Заокружи број испред тачног одговора.

1. Притисак извлачења
2. Притисак увлачења
3. Притисак у току оба радна хода

260. Формулација задатка – основ и садржај задатка:

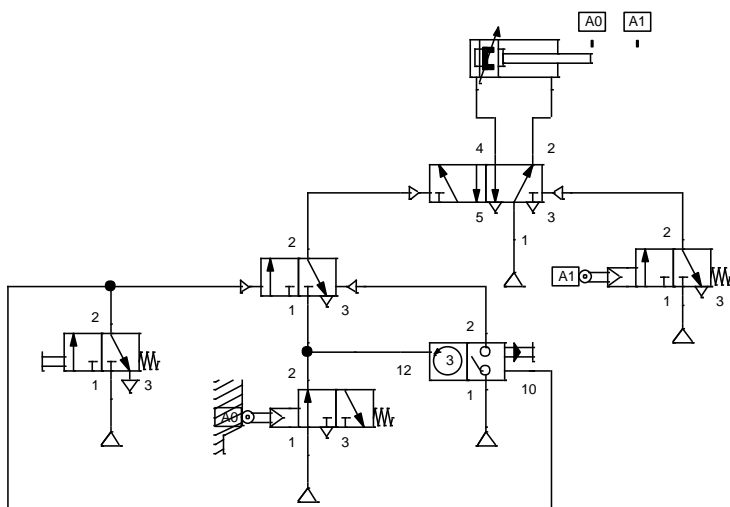
На слици је приказан симбол пнеуматског бројача.



На линијама поред ознаке конектора бројача, напишите њихову улогу:

- 1 _____
- 2 _____
- 12 _____
- 10 _____

261. На следећој шеми приказан је пнеуматски систем са бројачем.

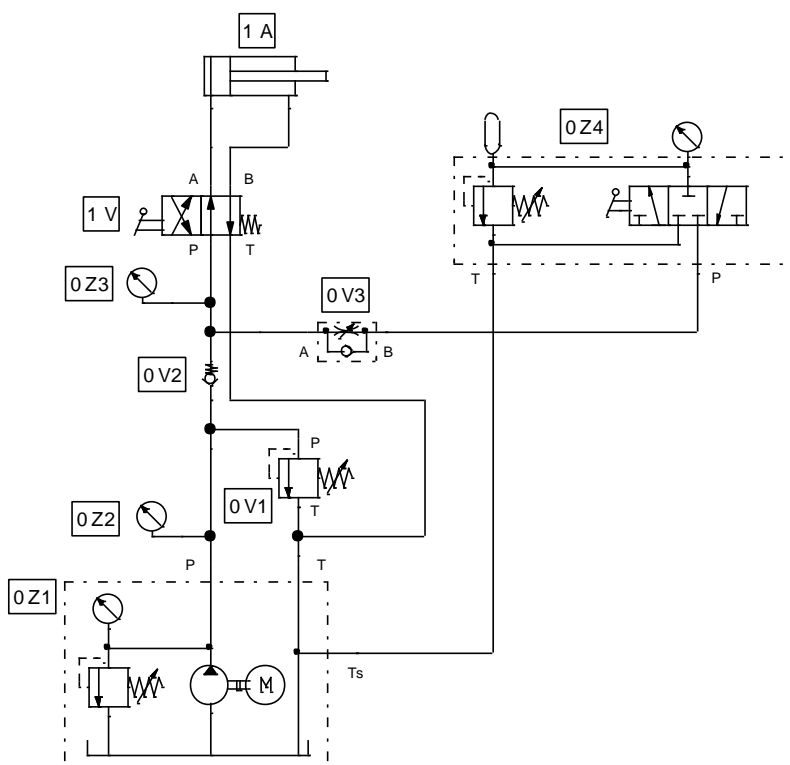


3

На линијама поред питања уписати одговоре:

1. Шта броји пнеуматски бројач? _____
2. Како се бројач ресетује? _____
3. Шта се дешава када бројач одброји жељни број циклуса? _____

262. Формулација задатка – основ и садржај задатка:
 На следећој шеми приказан је хидраулички систем са акумулатором:



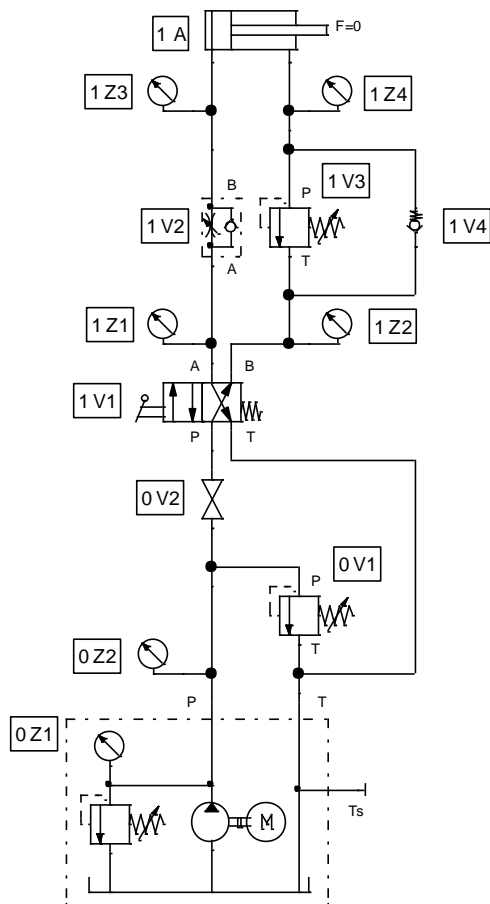
3

На линијама поред питања уписати одговоре:

1. Које функције кретања остварује цилиндар на шеми? _____
2. Како се активира разводник? _____
3. Која компонента одређује вредност системског притиска? _____

4. Од чега зависи брзина пуњења акумулатора? _____
5. Од чега зависи притисак у акумулатору? _____
6. У који положај се треба пребацити разводник 3/3 на акумулатору да би се помоћу њега остварило извлачење цилиндра? _____

263. На следећој шеми приказан је хидраулички систем са регулатором контра притиска на цилиндру:

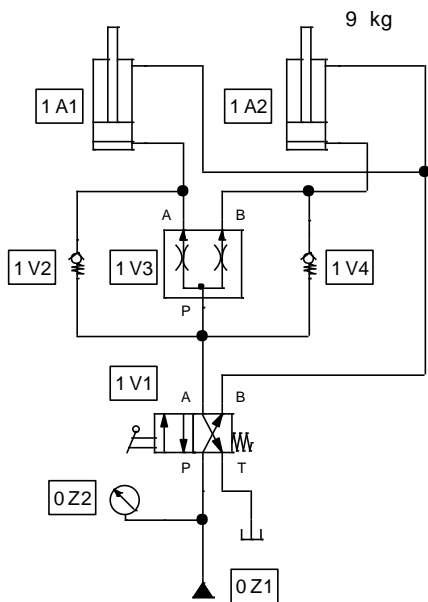


На линијама поред питања уписати одговоре:

1. Од чега зависи брзина извлачења цилиндра? _____
2. Од чега зависи системски притисак? _____
3. Од чега зависи притисак извлачења цилиндра? _____
4. Која је улога неповратног вентила 1V4? _____

264. Формулација задатка – основ и садржај задатка:

На следећој шеми приказан је хидраулички систем са хидрауличким раздељивачем протока:

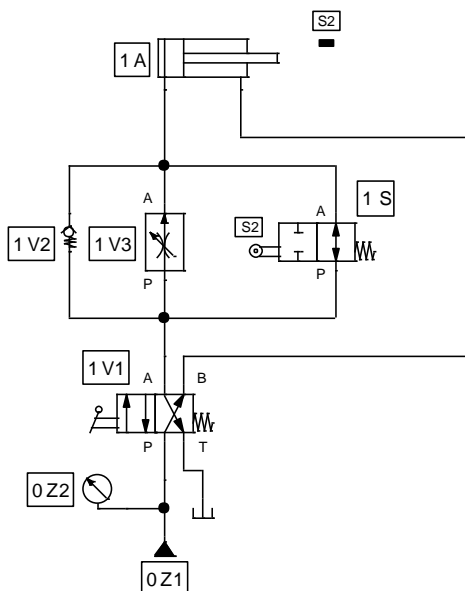


3

На линији поред питања уписати одговор:

Која је улога раздељивача протока у овом систему? _____

265. На следећој шеми приказан је хидраулички систем са хидрауличким регулатором протока:



3

Заокружити исказе који су тачни:

1. Регулатор протока у овом систему обезбеђује константну брзину кретања цилиндра на делу од 150 до 200мм без обзира на промене оптерећења система.
2. Регулатор протока у овом систему не може да обезбеди константну брзину кретања цилиндра на делу од 150 до 200мм јер је оптерећење система променљиво.
3. Када се активира граничник S2, цилиндар наставља извлачење убрзано без

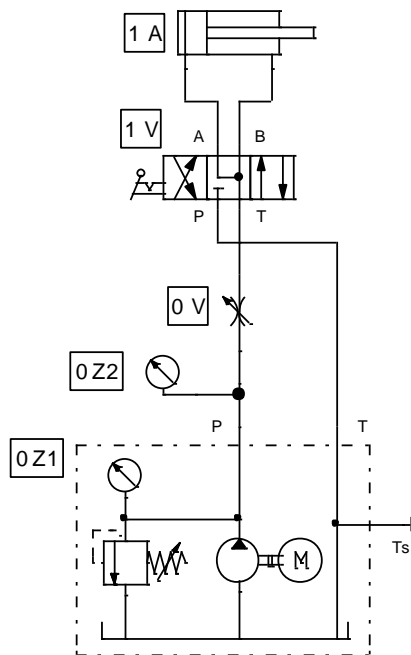
регулацијае брзине.

4. Када се активира граничник S2, цилиндар наставља извлачење успорено са регулацијом брзине.

5. Улога неповратног вентила 1V2 је омогућавање враћања цилиндра у почетни положај без регулације брзине.

6. Улога неповратног вентила 1V2 је омогућавање враћања цилиндра у почетни положај са регулацијом брзине помоћу регулатора протока.

266. На следећој шеми приказан је хидраулички систем са хидрауличким разводником типа 4/3_и средињшим положајем са АВ-Т варијантом.



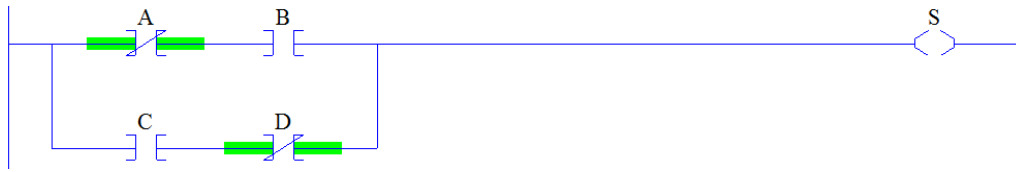
Када је разводник у средишњем положају, цилиндар ће извући до краја, без активације самог разводника. Притисак који се доводи до разводника на конектору P се подједнако преноси на оба излаза, A и B. Објасните због чега се цилиндар креће на овакав начин.

ПРОГРАМАБИЛНИ ЛОГИЧКИ КОНТРОЛЕРИ

У следећим задацима заокружити број испред траженог одговора

267.	У скен циклусу слика улаза се формира у току:	1
	<ol style="list-style-type: none"> 1. комуникације 2. улазног скена 3. програмског скена 	
268.	РАМ меморија PLC -а садржи:	1
	<ol style="list-style-type: none"> 1. системске датотеке 2. програмске датотеке 3. бутабилне датотеке 4. датотеке грешке 	
269.	Основни принцип код програмирања програмабилних логичких контролера (ПЛЦ-а) је:	1
	<ol style="list-style-type: none"> 1. Акција – Услов 2. Услов – Акција 3. Услов без акције 	
270.	Улазни модул PLC контролера има задатак да	1
	<ol style="list-style-type: none"> 1. управља извршним елементима 2. прихвата сигнале из спољњег света 3. обавља D/A конверзију 	
271.	Резолуција А/Д конвертора улазног аналогног модула зависи од:	1
	<ol style="list-style-type: none"> 1. измерене аналогне величине 2. трајања улазног скена 3. броја битова којима се представља један одабирак (одмерак) 	
272.	Табела улаза и излаза (Allocation List) код програмирања PLC -а садржи:	1
	<ol style="list-style-type: none"> 1. Списак модула који се користе у датом пројекту и коментаре 2. Конфигурацију меморије 3. Операнде, њихове симболичке адресе и коментаре 4. Локацију потпрограма и његов начин позивања из основног програма 	
273.	Програмирање графичких (HMI – Human Machine Interface) терминала се врши:	1
	<ol style="list-style-type: none"> 1. У оквиру писања програма за PLC 2. Нема потребе за програмирањем терминала 3. Помоћу посебног софтвера 	
274.	SCADA систем се дефинише као:	1
	<ol style="list-style-type: none"> 1. супервизијска контрола и аквизиција података 2. супервизијско управљање и конверзија података 3. супервизијска контрола и адаптивна обрада података 	

275. На слици је приказан ледер дијаграм. Прекидачи А, В, С и D су са нормално отвореним контактима:



Сијалица S ће се упалити када је:

1. Прекидач А притиснут И прекидач В притиснут ИЛИ прекидач С непритиснут и прекидач D непритиснут.
2. Прекидач А непритиснут И прекидач В притиснут ИЛИ прекидач С непритиснут и прекидач D притиснут.
3. Прекидач А непритиснут И прекидач В притиснут ИЛИ прекидач С притиснут и прекидач D непритиснут.

1

276. Кориснички програм код PLC-а се трајно чува у меморији:

1. RAM
2. EEPROM (FLASH)
3. ROM

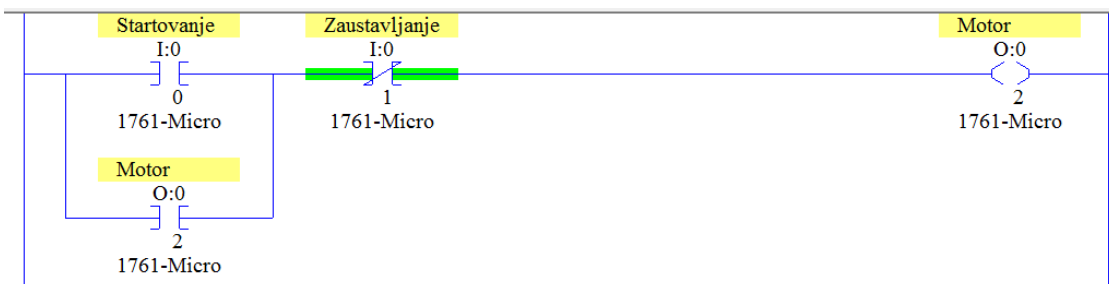
1

277. Код умрежавања PLC-а, стандардни конектор за UTP кабл носи ознаку:

1. RJ-11
2. RJ-95
3. RJ-45

1

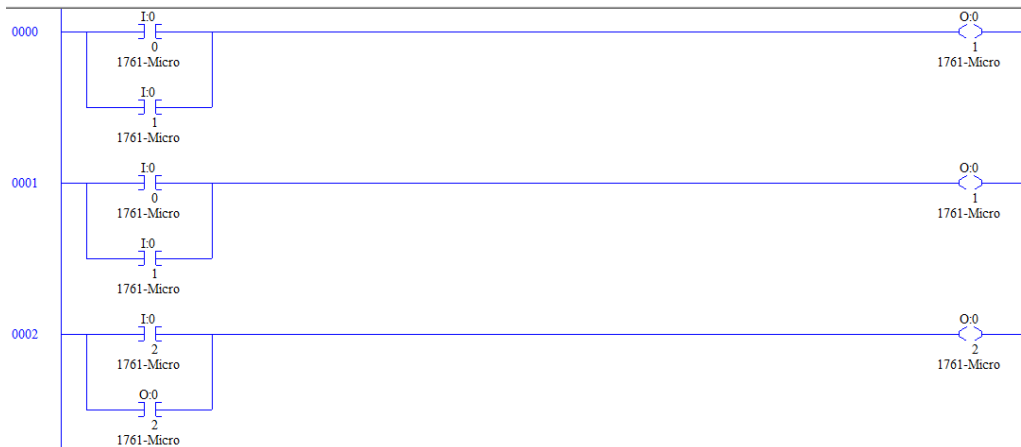
278. На адреси I0.0 повезан је тастер старт са нормално отвореним контактом, а на адреси I0.1 повезан је тастер стоп са нормално отвореним контактом. Функција програма написаног у програмском језику лествичастих дијаграма, приказаног на слици је да:



1. Укључи мотор на излазу O0.2 притиском тастера I0.1 и искључи мотор притиском тастера I0.0
2. Укључи мотор на излазу O0.2 притиском тастера I0.0 и искључи мотор притиском тастера I0.1
3. Укључи мотор на излазу O0.2 истовременим притиском тастера I0.0 и тастера I0.1
4. Укључи мотор на излазу O0.3 притиском тастера I0.0 и искључи мотор притиском тастера I0.1

2

279. Заокружити број ранга на слици у којем је програмски остварено самодржање:



2

280. Дата је конфигурација PLC -а по слотовима:

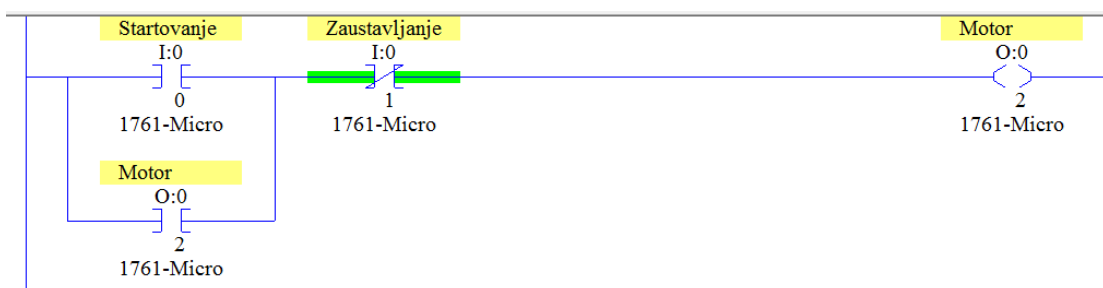
Слот	Модул
0	Централна процесорска јединица
1	Дигитални улаз
2	Дигитални излаз

NC контакт сензора је повезан на 5 пин одговарајућег модула.
Његова адреса као операнда у програму је:

1. O5.2
2. O0.5
3. O2.0
4. I2.5
5. I3.5
6. I1.5

2

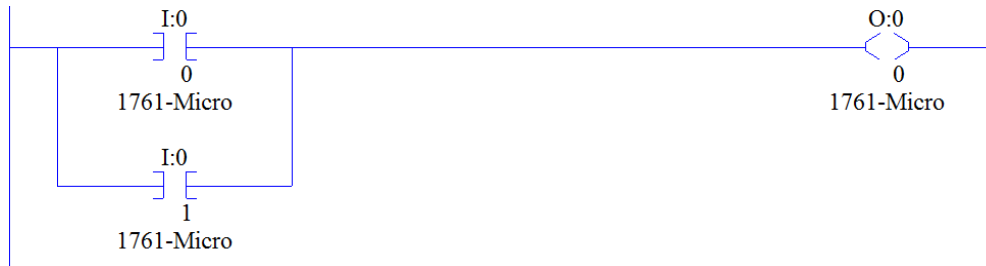
281. На слици је приказан ледер дијаграм.
Уколико се на адресу I0.0 повеже тастер са нормално затвореним контактом:



1. Мотор неће стартовати
2. Мотор ће се укључити одмах након стартовања ПЛЦ програма
3. Мотор ће се укључити после 10 секунди
4. Мотор ће се искључити после 10 секунди

2

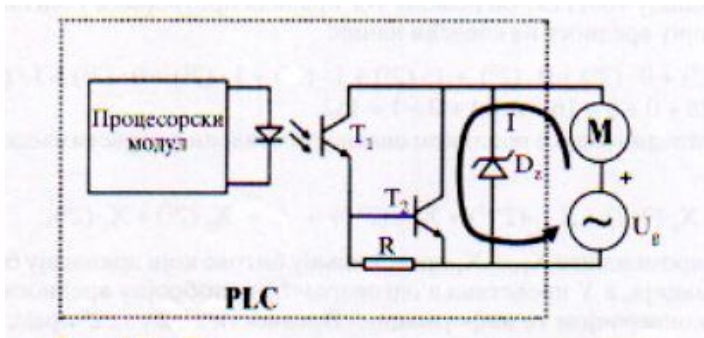
282. На слици је приказана наредба који се односи на функцију:



1. I:0/0 OR I:0/1
2. I:0/0 OR $\overline{I:0/1}$
3. I:0/0 AND I:0/1
4. I:0/0 XOR I:0/1

2

283. На слици је приказан излазни интерфејс PLC-а за дигиталне сигнале са мотором на излазу.

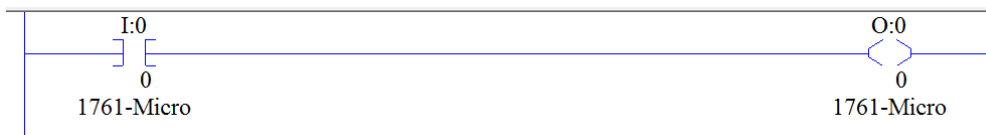


Ако је на излазној линији интерфејса логичка јединица (L1) тада:

1. T₁-води, T₂- води, М- покренут
2. T₁-не води, T₂-води М-покренут
3. T₁-води, T₂- не води М –непокренут
4. T₁-не води, T₂-не води М-непокренут

2

284. На слици је приказан ледер дијаграм:

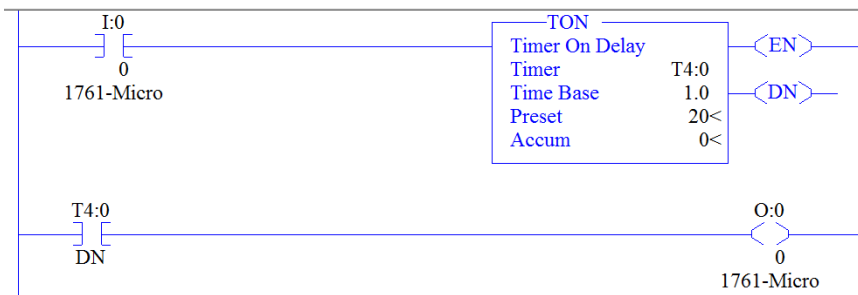


1. Бит I0.0 ће имати статус 1 док год бит O0.1 одржава статус 1.
2. Бит O0.1 ће имати статус 0 док год бит I0.0 одржава статус 1.
3. Бит O0.1 ће имати статус 1 док год бит I0.0 одржава статус 1.

2

285. На слици је дат ледер дијаграм за укључивање/искључивање сијалице.

2

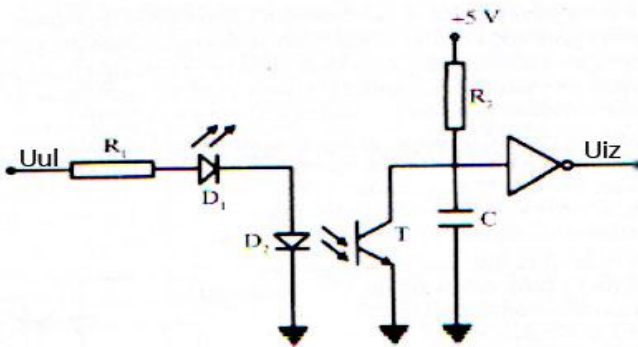


Ако се на адресу I0.1 доведе континуална логичка јединица тада:

1. Сијалица ће се искључити након 20s
2. Сијалица ће светлети 20s
3. Сијалица ће се укључити после 20s
4. Ништа се неће десити

286. На слици је приказан:

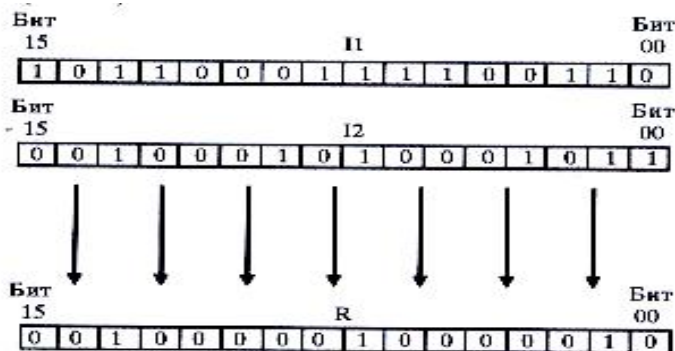
1. Излазни интерфејс за аналогне сигнале
2. Улазни интерфејс за дигиталне сигнале
3. Излазни интерфејс за дигиталне сигнале
4. Улазни интерфејс за аналогне сигнале



2

287. На слици су дате две речи над којима је извршена логичка операција. Над речима I₁ и I₂ извршена је :

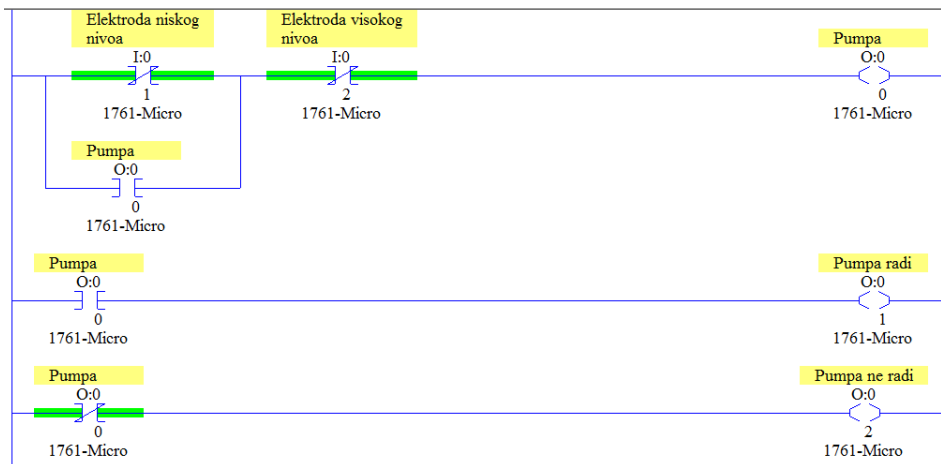
1. Логичка операција комплементирања
2. Логичка ексклузивно или операција
3. Логичка „и“ операција
4. Логичка „или“ операција



2

288. Заокружити број испред траженог одговора.

На слици је дат ледер дијаграм за регулацију нивоа воде између две електроде. На заједничку(најдужу) электроду доводи се напон 24 V. Са ледер дијаграма се види на које адресе су везане преостале 2 електроде.



Ако је ниво воде у опадању пумпа се укључује када:

1. обе електроде буду потопљене
2. ниједна електрода није потопљена
3. је потопљена само електрода високог нивоа
4. је потопљена само електрода ниског нивоа

2

У следећим задацима заокружити бројеве испред тражених одговора

289. Класи графичких језика за програмирање програмабилних логичких контролера припада:

1. Листа инструкција (*Instruction List*)
2. Лествичаста дијаграм (*Ladder Diagram*)
3. Структурни текст (*Structured Text*)
4. Функцијски блок дијаграм (*Function Block Diagram*)

2

290. Human-Machine Interface (HMI) обухвата:

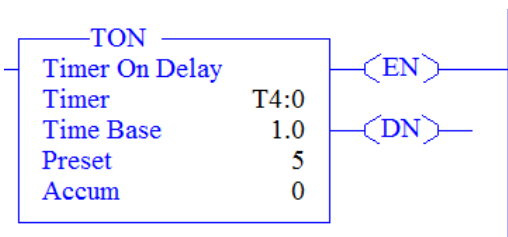
1. PLC
2. Операционе панеле
3. Сензоре
4. Актуатори
5. SCADA

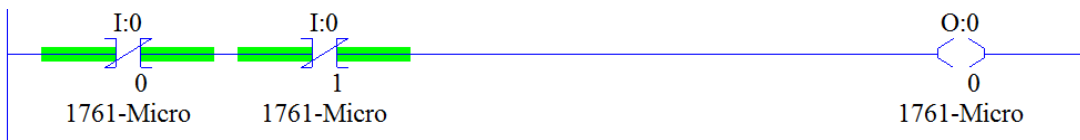

2

291. СЛИКА УЛАЗА је област меморије у којој се чувају подаци који долазе са

1. тастера
2. сијалице
3. сензора
4. електромагнетних вентила

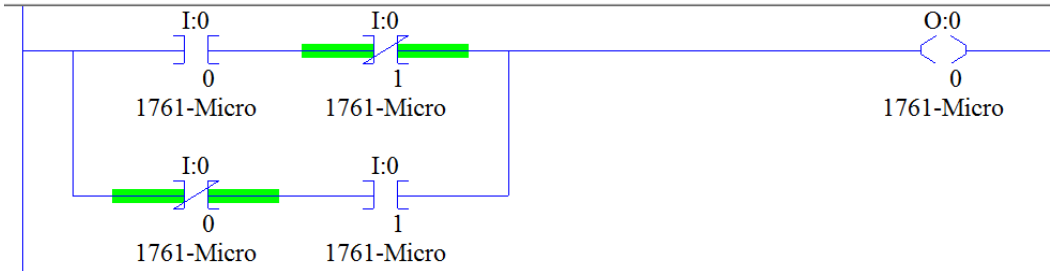
2

<p>292. Напајање програмабилног логичког контролера може бити:</p> <ol style="list-style-type: none"> 1. 380 V AC 2. 24 V DC 3. 10 V DC 4. 220 V AC 	2
<p>293. На приложеном ледер симболу тајмер има следећа поља :</p> <ol style="list-style-type: none"> 1. Претходно подешену вредност 2. фреквенцију тајмера 3. Адресу тајмера 4. Временску базу 5. Тип тајмера <div style="text-align: center;">  </div>	2
<p>294. Заокружити бројеве испред тражених одговора:</p> <ol style="list-style-type: none"> 1. RS-232 представља серијски порт 2. RS-485 представља паралелни порт 3. Брзина преноса података изражава се бројем пренетих бита у јединици времена (bps- bits per second) 4. SMS (Short Message Service) представља сервис за пренос пакета који садрже слике и звук 	2
<p>295. Наведене су тврдње које се односе на SCADA систем. Издвојити тачне:</p> <ol style="list-style-type: none"> 1. SCADA – надзорно управљачки систем може да размењује податке преко Интернета 2. SCADA – надзорно управљачки систем не подржава графичко окружење 3. Код SCADA – надзорно управљачког система није могуће дефинисати аларме 4. Развој SCADA – надзорно управљачког система започиње креирањем базе података који се прате и обрађују 	2
<p>296. Према конструкцији PLC контролери могу бити:</p> <ol style="list-style-type: none"> 1. модуларног типа 2. нумеричког типа 3. компактнoг типа 4. логичког типа 	2

<p>297. Аритметичке наредбе PLC -а садрже следећа поља:</p> <ol style="list-style-type: none"> 1. Име наредбе 2. Адресу слике улаза 3. Операнде 4. Адресу слике излаза 5. Резултат 6. Комуникација 	<p>3</p>
<p>298. За аналогне модуле PLC контролера дефинисани су следећи напонски и струјни опсежи сигнала:</p> <ol style="list-style-type: none"> 1. (0 – 10)V. 2. (4 – 10)V. 3. (4 – 20)mA. 4. (0 – 10)mA. 5. (-10 – 10)V. 6. (10 – 10)mA 	<p>3</p>
<p>299. TAG операционог панела се састоји од следећих елемената:</p> <ol style="list-style-type: none"> 1. имена 2. адресе операционог панела 3. имена операционог панела 4. имена PLC контролера 5. адресе тага 6. типа имена PLC контролера 	<p>3</p>
<p>300. На слици је приказана наредба који се односи на функцију:</p>  <ol style="list-style-type: none"> 1. AND 2. OR 3. NOR 4. NAND 	<p>2</p>
<p>301. На слици је приказана наредба који се односи на функцију:</p> 	<p>2</p>

1. AND
2. OR
3. NOR
4. NAND

302. На слици је приказана наредба који се односи на функцију:



2

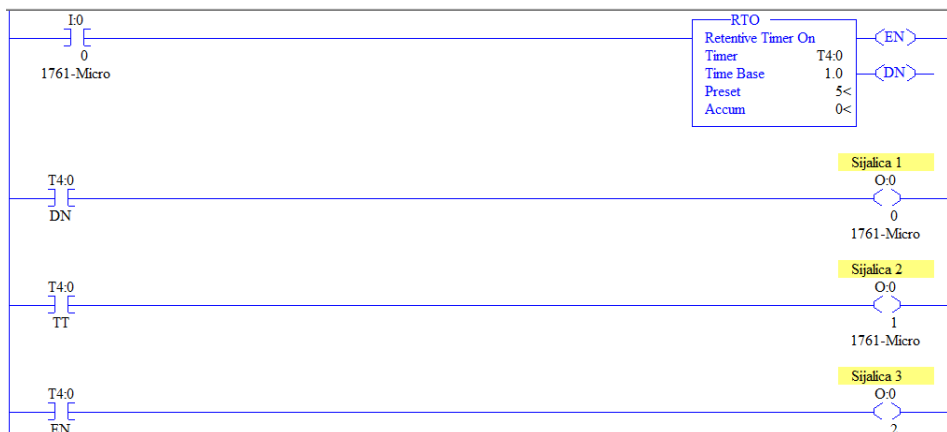
1. AND
2. XOR
3. NOR
4. NAND

303. Који је редослед испитивања истинитости рангова у оквиру сваког скен циклуса?

1. Испитују се само они рангови чији услови су истинити
2. Рангови се не испитују на истинитост
3. Рангови се испитују на истинитост почев од нултог, и редом до последњег у ледеру
4. Испитују се само рангови у главној рутини

2

304. На ледер дијаграму на слици се помоћу улаза I:0/0 доводи континуално напајање на тајмер T4:0. Три статусна бита тајмера (EN enable, TT timer timing, DN done) су повезани на различите сијалице. Заокружити број поред тврдње која је истинита.



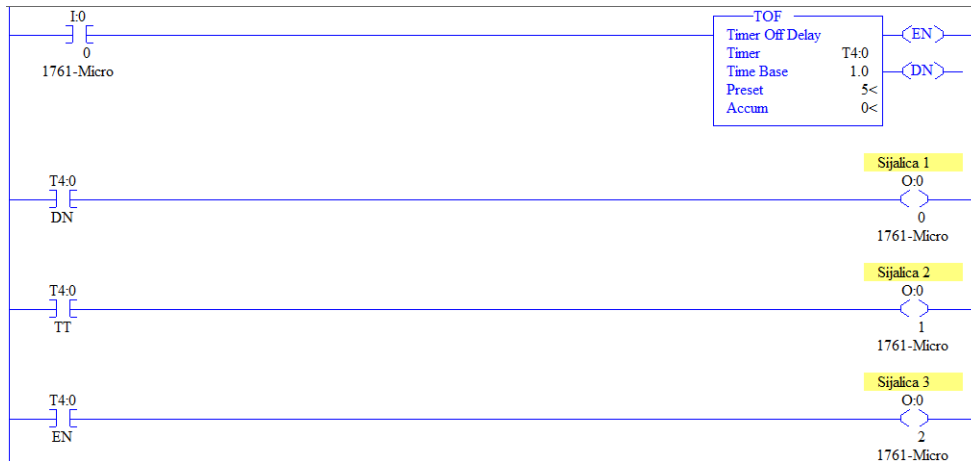
3

1. DN бит тајмера ће бити активан само док тајмер мери задати временски

интервал.

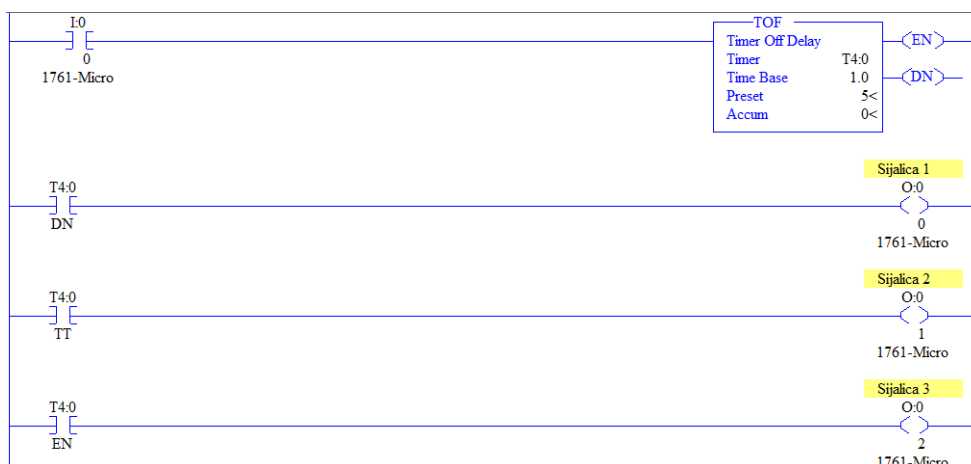
- DN бит тајмера ће бити активан када тајмер измери задати временски интервал, али и након тога, све док се тајмер не ресетује.
- DN бит тајмера се пали одмах по активирању улаза I:0/0

305. На ледер дијаграму на слици се помоћу улаза I:0/0 доводи континуално напајање на тајмер T4:0. Три статусна бита тајмера (EN enable, TT timer timing, DN done) су повезани на различите сијалице. Заокружити број поред тврдње која је истинита.



- DN бит тајмера ће бити активан само када тајмер мери задати временски интервал.
- DN бит тајмера ће бити активан само док постоји напајање на тајмеру
- DN бит тајмера се пали одмах по активирању улаза I:0/0, али је активан и за време мерења временског интервала, по чијем истеку се гаси

306. На ледер дијаграму на слици се помоћу улаза I:0/0 доводи континуално напајање на тајмер T4:0. Три статусна бита тајмера (EN enable, TT timer timing, DN done) су повезани на различите сијалице. Заокружити број поред тврдње која је истинита.



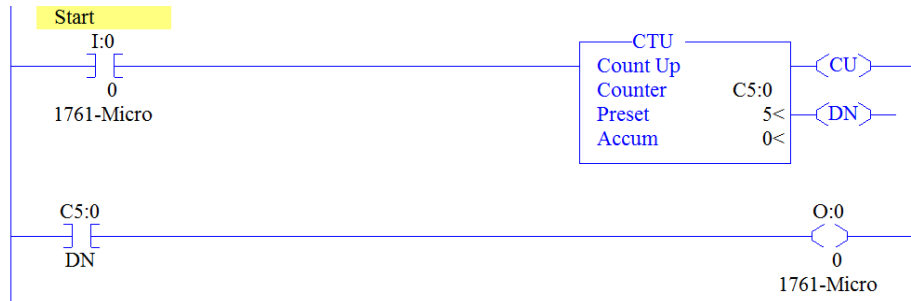
- Тајмер креће да мери временски интервал одмах по гашењу сигнала са улаза I:0/0
- Тајмер креће да мери временски интервал одмах по довођењу сигнала са улаза I:0/0

3

3

3. Тајмер креће да мери временски интервал након што се његов DN бит угаси помоћу сигнала са улаза I:0/0

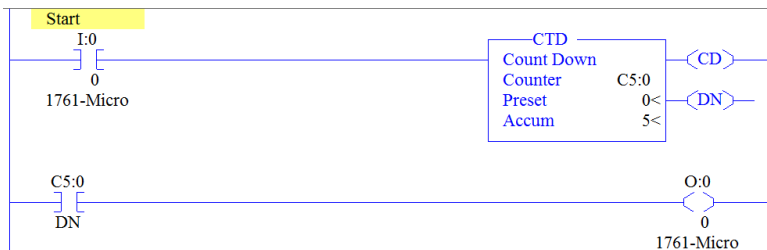
307. На ледер дијаграму на слици се помоћу Старт тастера на улазу I:0/0 доводе импулсни сигнали ка бројачу C5:0. У ком случају ћемо добити излаз O:0/0? Заокружити број поред тврдње која је истинита.



1. Излаз O:0/0 се добија одмах по стартовању система
2. Излаз O:0/0 се добија након што 5 пута притиснемо Старт тастер
3. Излаз O:0/0 је активан све док Старт тастер држимо притиснутим

3

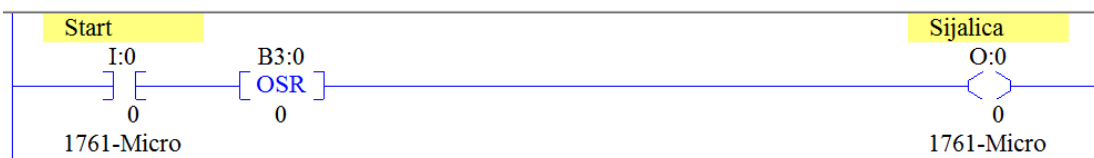
308. На ледер дијаграму на слици се помоћу Старт тастера на улазу I:0/0 доводе импулсни сигнали ка бројачу C5:0. Посматрамо понашање излаза O:0/0. Заокружити број поред тврдње која је истинита.



1. Излаз O:0/0 се добија одмах по стартовању система, а гаси се када акумулирана вредност бројача (ACC) падне испод претходно подешене вредности (PRE)
2. Излаз O:0/0 не можемо добити јер је акумулирана вредност бројача (ACC) већа од претходно подешене вредности (PRE)
3. Излаз O:0/0 је по стартовању система искључен, а пали се када акумулирана вредност бројача (ACC) падне испод претходно подешене вредности (PRE)

3

309. На ледер дијаграму на слици приказан је ранг са инструкцијом ивичног окидања по узлазној ивици (OSR – One Shot Rising). Заокружити тврдње које су тачне:

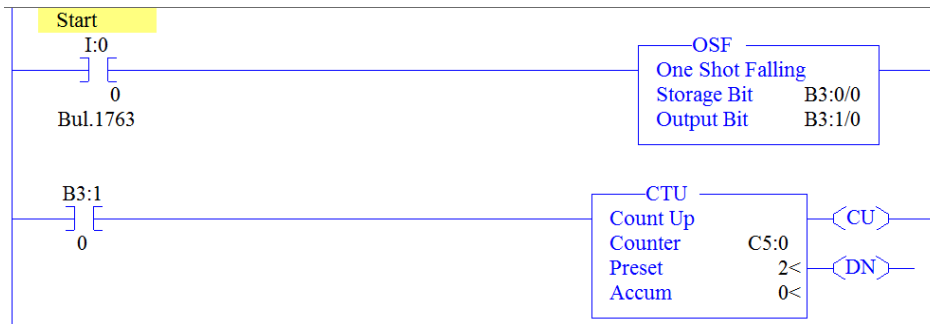


1. По притиску на Старт тастер пали се сијалица
2. Сијалица се не може упалити јер OSR инструкција даје логичку јединицу на излазу само у току једног скен циклуса

2

3. Да би OSR инструкција дала излаз, тастер се мора држати континуално
4. OSR инструкција даје излаз само у току једног скен циклуса, без обзира на то колико дуго се тастер држи притиснутим
5. Сијалица ће се упалити током кратког временског интервала па ће се угасити

310. На ледер дијаграму на слици приказан је ранг са инструкцијом ивичног окидања по силазној ивици (OSF – One Shot Falling). Заокружити тврдње које су тачне:



1. По притиску на Старт тастер бројач C5:0 се декрементира
2. Да би бројач C5:0 извршио бројање потребно је држати Старт тастер континуално
3. По пуштању Старт тастера бројач C5:0 се инкрементира
4. Бројач C5:0 ће се инкрементирати по притиску Старт тастера, а када се тастер пусти, бројач се декрементира
5. Да би бројач C5:0 извршио бројање потребно је Старт тастер два пута отпустити

2

Допунити следеће реченице и табеле

311. Једна програмска линија ледер језика састоји се од низа графичких симбола и назива се _____.

1

312. Нормално отворен контакт (NO) је прекидач који _____ струју све док није притиснут.

1

313. Нормално затворени контакт је контакт који, пропушта струју, све док _____ притиснут.

1

314. "ОПТО" изолација значи да се сигнал преноси путем _____.

1

315. Аналогни улазни модули обављају конверзију аналогних сигнала са аналогних сензора у _____ сигнале погодне за даљу обраду у PLC контролеру.

1

316. Функција бројача који је реализован софтверски у оквиру наредби PLC -а у лествичастом дијаграму је да броји промене које се јављају на његовом бројачком улазу. Те промене се огледају у томе да се у грани везаној за бројачки улаз оствари

2

прелаз из стања _____ услов у стање _____
услов.

317. Тајмер по укључењу (ON-delay) почиње са „радом, када је услов у рангу тајмера _____, а након истека задатог временског интервала, одговарајући бит у меморији се поставља на _____.

2

318. На слици је приказан ледер дијаграм.



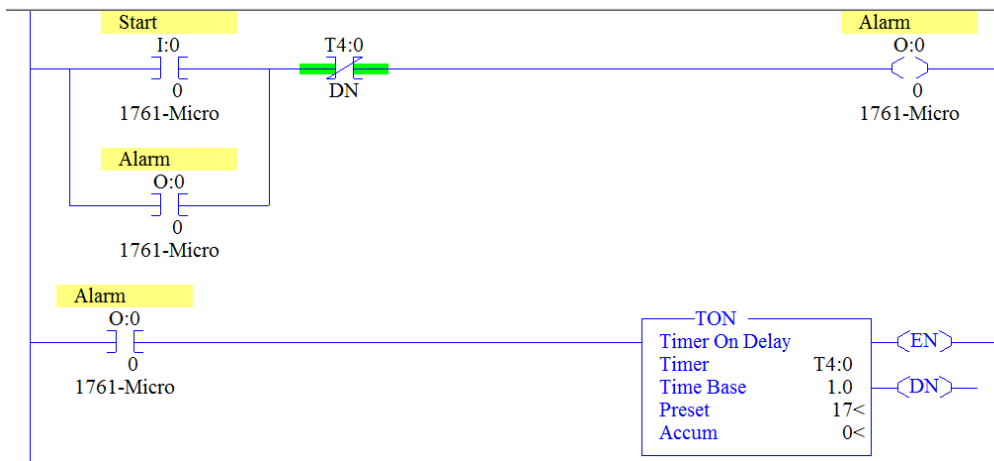
2

Када се на адреси I0.1 појави логичка јединица испуњен је услов за извршење наредбе _____.

Програм се наставља на месту означеном наредбом _____.

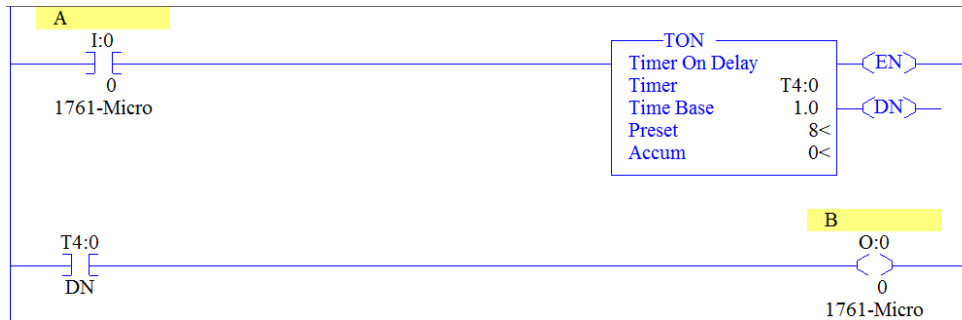
319. На слици је приказан LADDER дијаграм.

Сигнал аларма програма приказаног на слици је активан укупно _____ секунди.



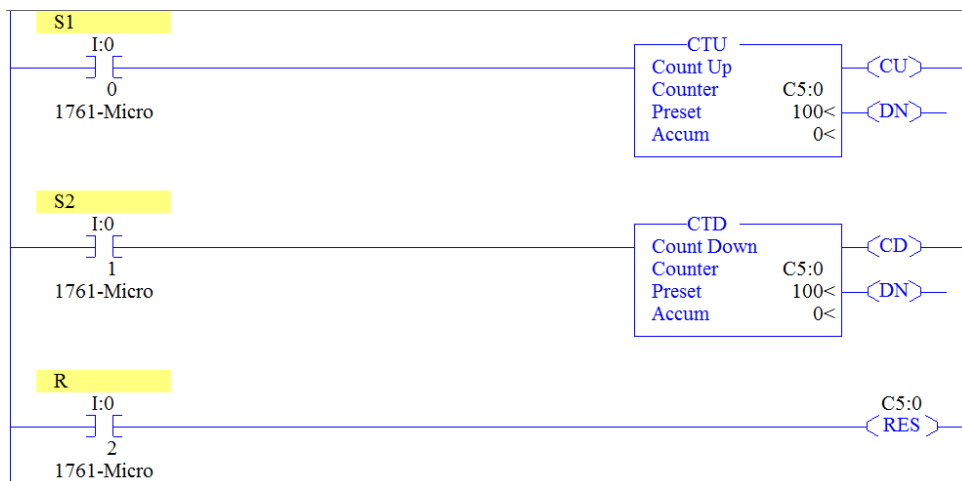
2

320. На слици је приказан LADDER дијаграм.
Сигнал на излазу В програма приказаног на слици се активира после _____ секунди и постоји све док постоји сигнал на улазу А.



2

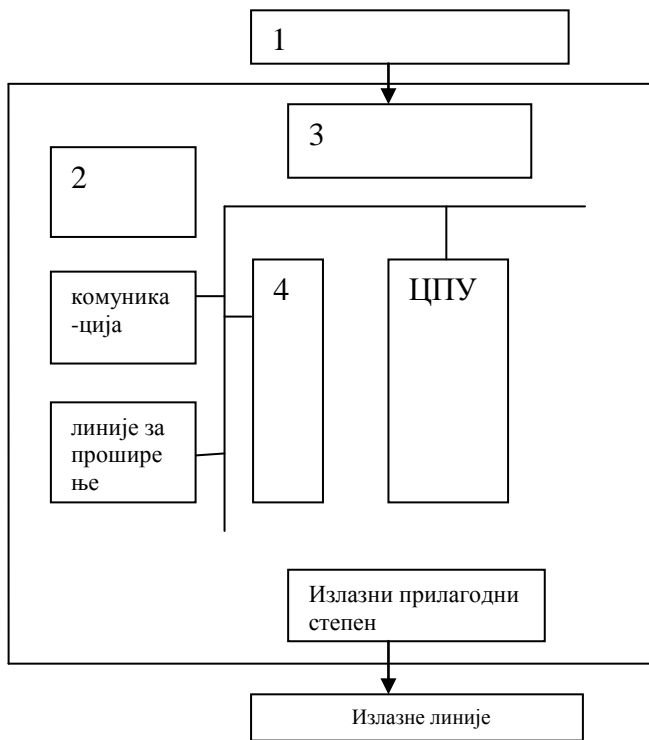
321. На слици је приказан LADDER дијаграм.
Ако је тастер S1 притиснут 20 пута а тастер S2 притиснут 11 пута вредност у регистру бројача ће бити _____.



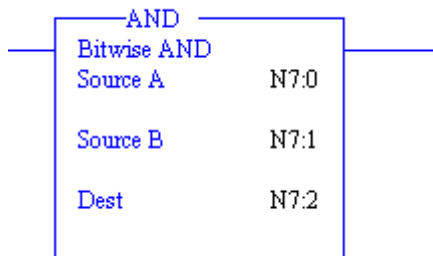
2

322. На слици су приказани основни елементи PLC –а (програмибилног логичког контролера)
Дописати имена елемената који нису именовани, односно на местима где су бројеви 1,2,3 и 4.

2

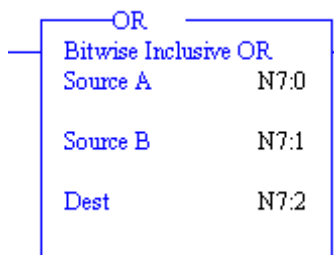


323. Ако су вредности у регистрима $N7:0=1000111101001111$ и $N7:1=1111010100110011$, вредност у регистру $N7:2$ је _____.



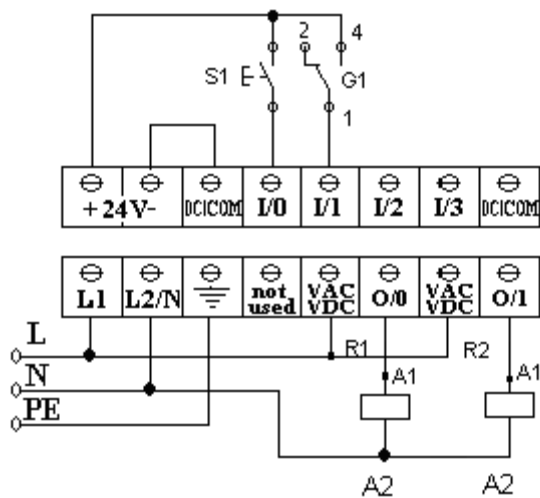
2

324. Ако су вредности у регистрима $N7:0=1000111101001111$ и $N7:1=1111010100110011$, вредност у регистру $N7:2$ је _____.



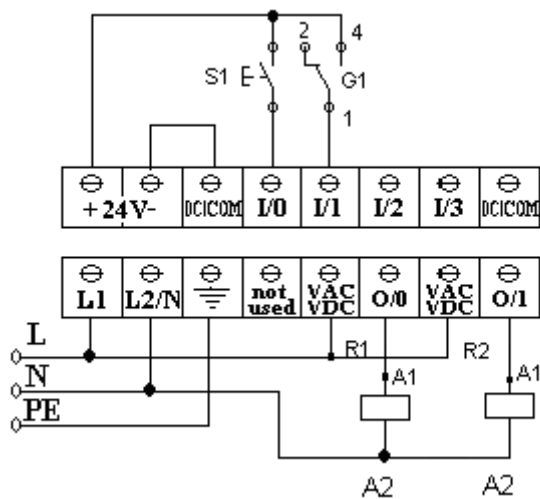
2

325. На слици је приказана електрична шема везивања улаза и излаза PLC контролера. Када је излаз O:0/0 логичкој јединици на побудни намотај релеа R1 је доведен напон од _____.



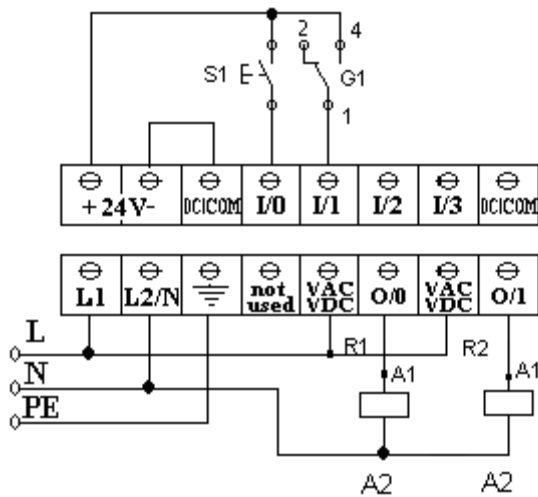
2

326. На слици је приказан PLC контролер. Притиском на тастер S1 на нулти пин улаза PLC контролера се доводи напон од _____ што значи да на улазу I:0/0 имамо сигнал који одговара логичкој јединици



2

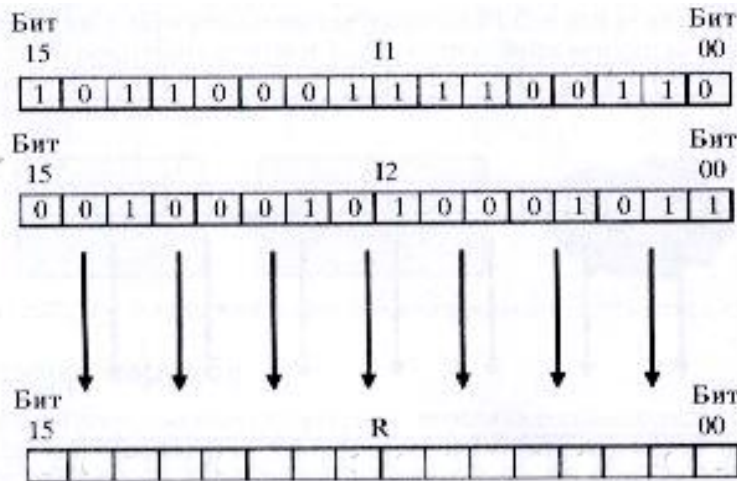
327. На слици је приказана електрична шема везивања улаза и излаза PLC контролера. Када је контант G1 активан на улаз _____ је доведен напон од 24V.



2

328. На слици су дате две речи над којима је извршена логичка операција.

Ако је над речима I₁ и I₂ извршена логичка ексклузивно „или“ операција, уписати одговарајуће битове у резултујућој речи R.



2

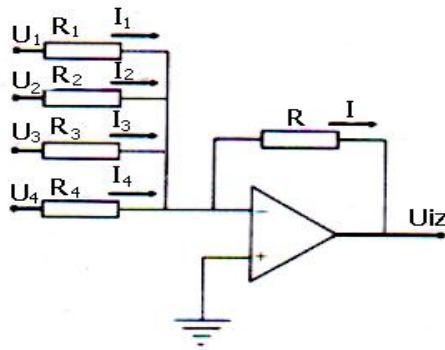
329. Један улазни интерфејс за аналогне сигнале, који се састоји од 16 аналогних улаза, потребно је да у себи има _____ A/D конвертор/-а, један излазни интерфејс за аналогне сигнале, који се састоји од 4 аналогна излаза, потребно је да у себи има _____ D/A конвертор/-а.

2

330. GPRS је сервис који омогућава _____ везу између PLC контролера са удаљеним уређајима путем _____ мреже.

2

331. На слици је приказан тежински D/A конвертор са четворобитном конверзијом.



2,5

Обележити вредности отпорника тако да претстављају тежиске коефицијенте за улазне напоне U_1, U_2, U_3, U_4 .

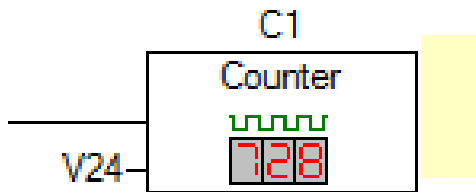
$R_1 =$ _____

$R_2 =$ _____

$R_3 =$ _____

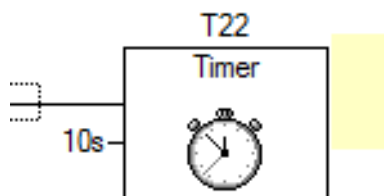
$R_4 =$ _____

332. На слици је приказан _____, са ознаком _____ чија је задата вредност бројања _____.



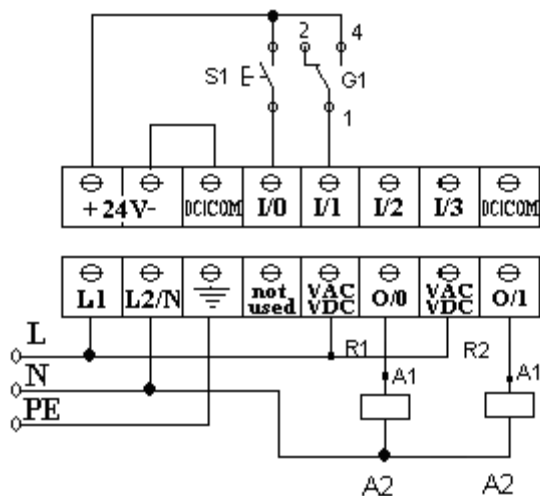
3

333. На слици је приказан _____, са ознаком _____ чији је задати временски интервал _____ s.



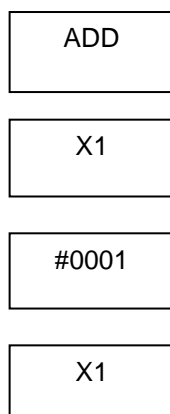
3

334. На слици је приказан PLC контролер.
Тастер S1 је везан на нулти пин улаза PLC контролера са адресом _____, а релеј R2 је везан на први пин излаза PLC контролера са адресом _____.



3

335. На слици је приказан ледер симбол :



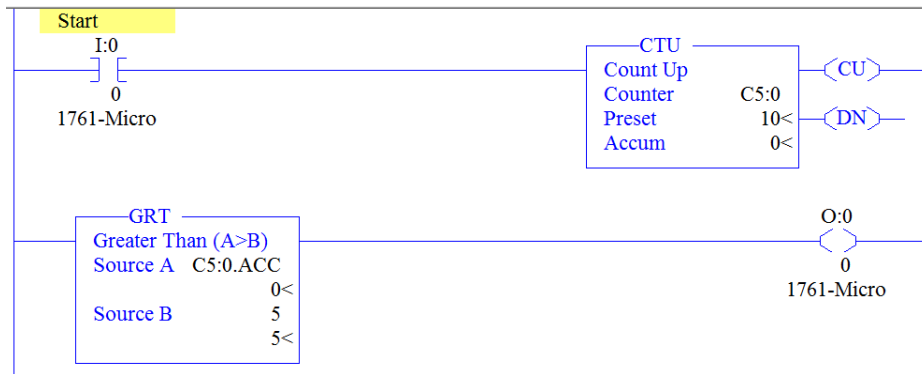
3

Када је испуњен услов наредбе инструкција сабира садржај речи _____ и броја _____.

- 336.
1. Улазне и излазне једнобитне наредбе се користе за рад са _____ сигналама.
 2. Недостаци једног улазног интерфејса за дигиталне сигнале, који уместо оптоизолације, користи галванску изолацију су : _____ и _____, итд.

3

337. На слици је приказан програм у Ladder дијаграму.
 На улазу I:0/0 повезан је Старт тастер, који напаја бројач са инкрементирањем. Када ћемо добити излаз O:0/0?



3

1. Излаз O:0/0 се добија одмах по стартовању система
2. Излаз O:0/0 се добија док год је бројачка променљива мања или једнака 5
3. Излаз O:0/0 се добија када је бројачка променљива 10
4. Излаз O:0/0 се добија када бројачка променљива буде већа од 5

338. Са леве стране, у табели су дати називи временских инструкција (тајмера). У суседним ћелијама, уписати значење ових инструкција:

TON	
TOF	
RTO	

3

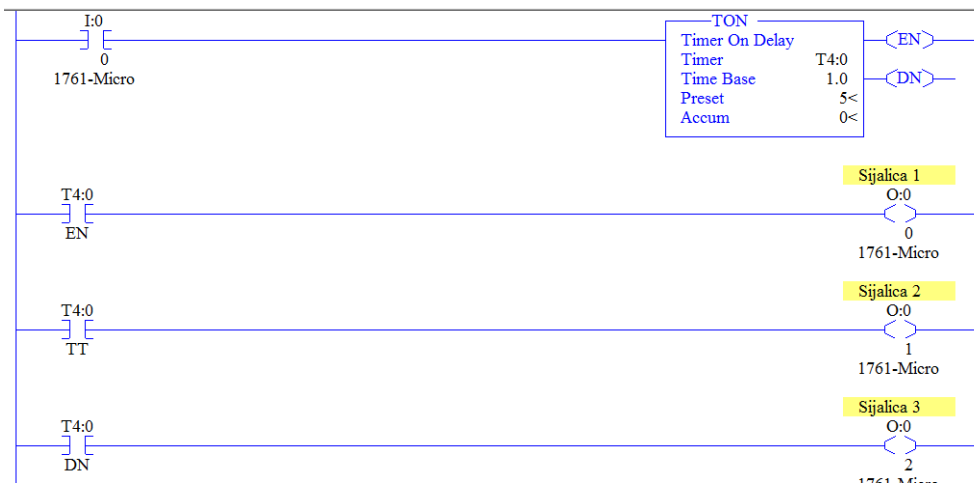
339. Са леве стране, у табели су дати називи бројачких инструкција (бројача). У суседним ћелијама, уписати значење ових инструкција:

CTU	
CTD	

2

340. На ледер дијаграму на слици се помоћу улаза I:0/0 доводи континуално напајање на тајмер T4:0. Три статусна бита тајмера (EN enable, TT timer timing, DN done) су повезани на различите сијалице. На линијама поред тврдњи, допишите број сијалице која ће бити упаљена када се испуне наведени услови. Уколико тврдња не одговара ниједном рангу ледера, на линију поред ње упишите нулу.

4



1. Сијалица број _____ ће светлети док тајмер мери задати временски интервал.
2. Сијалица број _____ ће светлети када тајмер измери задати временски интервал.
3. Сијалица број _____ ће светлети за време док тајмер мери, али и након истека временског интервала
4. Сијалица број _____ ће светлети све док постоји напајање на тајмеру.

У следећим задацима израчунати и написати одговарајући резултат

341. Позната су следећа времена:
 200 микро секунди за скенирање свих улаза, 150 микросекунди за скенирање свих излаза.

Појединачно време извршења наредби које чине програм:

LD-1,5 микросекунди;
 CNT -4 микросекунде;
 LD-1,5 микросекунди;
 SET-2 микросекунде.

Израчунати укупно време скен циклуса датог програма PLC –а.

Простор за рад:

Одговор: _____

У следећим задацима уредити и повезати појмове према захтеву

342.	<p>Са леве стране наведене су ледер дијаграм инструкције, а са десне њихово значење. На линијама испред значења уписати број одговарајуће наредбе. Уколико значење не одговара ни једној наредби стави X.</p>	2	
1. ADD	_____ сабирање две вредности		
2. MULTIPLY	_____ одузимање две вредности		
3. SUBTRACT	_____ инкрементирање		
	_____ множење две вредности		
343.	<p>На левој страни су приказани графички симболи наредби, а на десној страни врсте наредби. На линији поред графичког симбола написати број одговарајуће наредбе.</p>	2	
1.	—] [—		Укључивање самодржања на излазу
2.	—] / [—		Нормално отворен контакт
3.	—()—		Излаз
4.	—(L)—		Искључивање самодржања на излазу
5.	—(V)—	Нормално затворен контакт	
344.	<p>Са леве стране дати су називи делова меморије, а са десне стране ознаке тих делова меморије. На цртицама испред назива написати бројеве који стоје испред одговарајуће ознаке дела меморије.</p>	2	
_____ датотека типа бројач	1. T (timer)		
_____ датотека типа тајмер	2. O (output)		
_____ датотека типа улаз	3. C (counter)		
_____ датотека типа излаз	4. I (input)		
345.	<p>Одредити редослед фаза СКЕН (SCAN) циклуса кроз које процесор ПЛЦ-а пролази:</p>	2,5	
_____	Програмски скен (Извршавање програма)		
_____	Комуникација		
_____	Излазни скен (Уписивање података на излаз)		
_____	Одржавање (Провера и одржавање)		
_____	Улазни скен (Очитавање улаза)		

<p>346. Одредити редослед поступака и означите их бројевима од 1 до 5. Механизам опслуживања прекида главног програма код PLC -а:</p> <p>_____ Опслуживање прекида</p> <p>_____ Детекција сигнала прекида</p> <p>_____ Повратак на извршењ главног програма</p> <p>_____ Проналажење одговарајућег потпрограма (прекидне рутине) којом се опслужује захтевани прекид</p> <p>_____ Прекидање програма који се тренутно извршава и меморисање потребних параметара за његов наставак</p>	<p>3</p>
<p>347. На левој страни су наведене скраћенице и појмови који су карактеристични за коминакацију у рачунарским мрежама, а на десној страни њихова значења. На цртици поред значења уписати број одговарајуће скраћенице.</p> <p>1. WAN _____ подаци се могу истовремено преносити у оба смера</p> <p>2. Симплекс пренос _____ локална рачунарска мрежа</p> <p>3. MAN _____ подаци се могу преносити у оба смера, али не истовремено</p> <p>4. П лудуплекс пренос _____ мрежа широког домета</p> <p>5. LAN _____ мрежа средњег домета</p> <p>6. Дуплекс пренос _____ подаци е могу преносити само у једном смеру</p>	<p>3</p>
<p>348. На левој страни су наведене скраћенице које се користе у документацији ПЛЦ-а, а на десној страни њихова значења. На линији поред значења уписати број одговарајуће скраћенице. Уколико није понуђена скраћеница наведеног значења уписати X.</p> <p>1. PLC _____ Логичко ИЛИ коло</p> <p>2. And _____ Протокол за контролу процеса</p> <p>3. Or _____ Програмабилни логички контролер</p> <p>4. Ladder _____ Логичко И коло</p> <p>5. NO _____ Функција сабирања (Add)</p> <p>_____ Лествичасте логички дијаграм</p> <p>_____ Нормално отворен контакт</p>	<p>3,5</p>

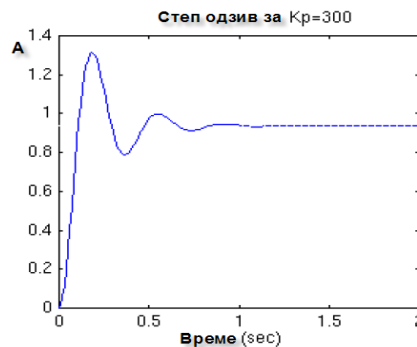
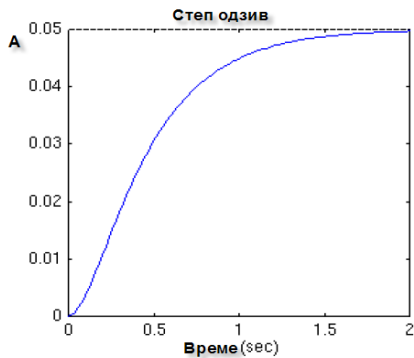
СИСТЕМИ УПРАВЉАЊА

У следећим задацима заокружити број испред траженог одговора

<p>349. Сигнал грешке се обрађује у</p> <ol style="list-style-type: none"> 1. Актуатору 2. Мерном претварачу 3. Процесу 4. Регулатору 5. Сензору 	1
<p>350. Појачавач снаге се користи код:</p> <ol style="list-style-type: none"> 1. Сервосистема 2. Мерних претварача 3. A/D конвертора 4. Компаратора 	1
<p>351. Тахогенератори представљају уређаје који ротационо кретање претварају у електрични сигнал, где је број обртаја пропорционалан:</p> <ol style="list-style-type: none"> 1. броју електричних импулса 2. амплитуди континуалног сигнала 3. фреквенцији сигнала 	1
<p>352. На излазу из дискриминатора добија се</p> <ol style="list-style-type: none"> 1. референтни сигнал 2. појачани референтни сигнал 3. сигнал грешке 4. релативна грешка улазног сигнала 5. промењива поремећаја 	1
<p>353. У брзинским и позиционим сервосистемима као извршни елемент се користи:</p> <ol style="list-style-type: none"> 1. тахогенератор 2. потенциометар 3. синхрони мотор 4. асинхрони мотор 5. једносмерни мотор 	1
<p>354. При великим вредностима интегралног времена ($t_i \rightarrow \infty$) PID regulator se svodi na:</p> <ol style="list-style-type: none"> 1. PD regulator 2. PI regulator 3. P regulator 4. PID regulator 	1

355.	<p>Скок неке величине система са једне на другу константну вредност и њен поновни повратак на претходну вредност после неког времена описује једну од основних функција система управљања:</p> <ol style="list-style-type: none"> 1. синусна функција 2. импулсна функција 3. нагибна функција 4. одскачна функција 	1
356.	<p>Дискретни системи аутоматског управљања имају излазну функцију која је:</p> <ol style="list-style-type: none"> 1. Константна и непрекидна у времену 2. Променљива и непрекидна времену 3. Променљива и прекидна у времену 	1
357.	<p>Да би систем аутоматског управљања био нелинеаран довољно је да:</p> <ol style="list-style-type: none"> 1. бар два елемента система буду нелинеарни 2. бар један елемент система буде нелинеаран 3. да сви елементи система буду нелинеарни 	1
358.	<p>У пракси је извршни орган обично смештен у:</p> <ol style="list-style-type: none"> 1. објекту управљања 2. регулатору 3. мерном претварачу 	1
359.	<p>Принцип рада система аутоматске регулације (САР) се може описати својством система да се управљана величина:</p> <ol style="list-style-type: none"> 1. одржава на задатој вредности у дугом временском интервалу 2. прати променом задате вредности у времену 3. одржава на задатој вредности у кратком временском интервалу 	1
360.	<p>Принцип рада система аутоматске управљања (САУ) се може описати својством система да се управљана величина:</p> <ol style="list-style-type: none"> 1. одржава на задатој вредности у дугом временском интервалу. 2. прати промене задате вредности у времену. 3. одржава на задатој вредности у кратком временском интервалу. 	1

361.



2

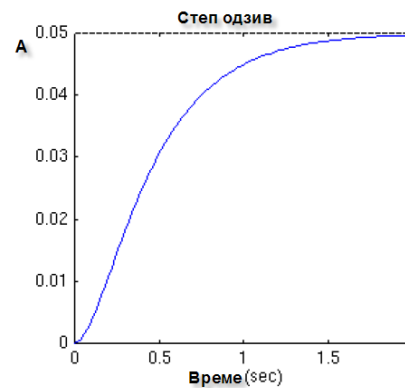
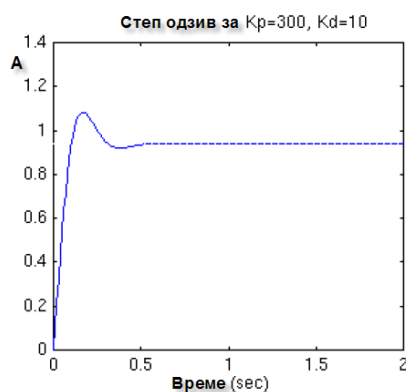
Са леве стране дат је график одзива система на степ побуду са појачањем преносне функције објекта управљања од $1/20$.

Изабрати понуђени регулатор који ће смањити грешку стања и време успона одзива на графику са десне стране.

1. PID регулатор
2. P регулатор
3. I регулатор
4. D регулатор
5. PI регулатор
6. PD регулатор

362.

Са леве дат је график одзива система на степ побуду са појачањем преносне функције објекта управљања стране од $1/20$.

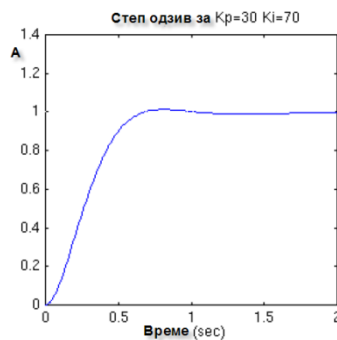


2

Изабрати понуђени регулатор који ће смањити прескок, време смирења, време успона и грешку стања, одзива на графику са десне стране.

1. ПИД регулатор
2. П регулатор
3. И регулатор
4. Д регулатор
5. ПИ регулатор
6. ПД регулатор

363. Са леве стране дат је график одзива система на степ побуду са појачањем преносне функције објекта управљања од $1/20$.

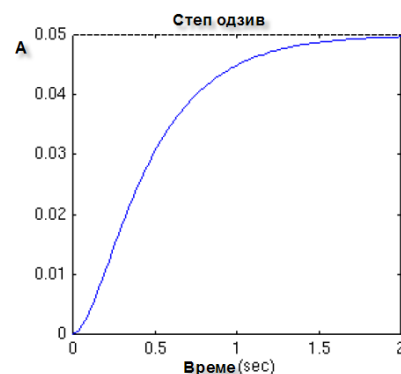
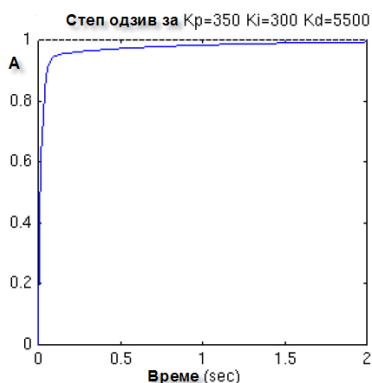


2

Изабрати грешку стања, одзива на графику са десне стране. Изабрати само један од понуђених регулатора стављањем карактера **X**.

1. ПИД регулатор
2. П регулатор
3. И регулатор
4. Д регулатор
5. ПИ регулатор
6. ПД регулатор

364. Са леве стране дат је график одзива система на степ побуду са појачањем преносне функције објекта управљања од $1/20$.



2

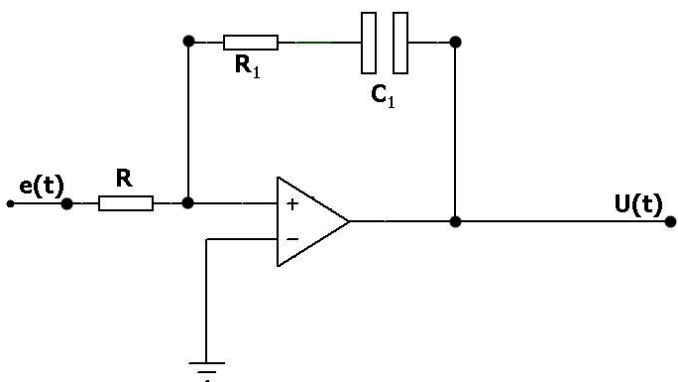
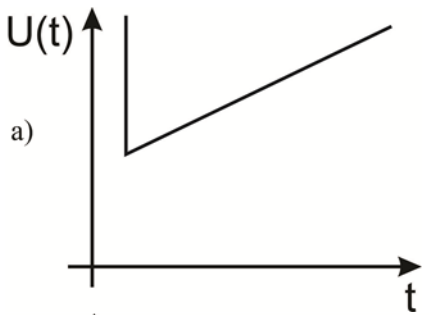
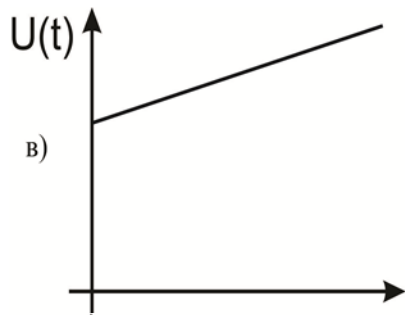
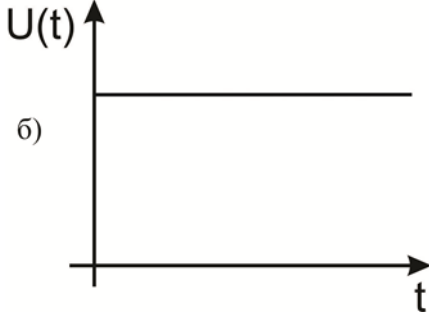
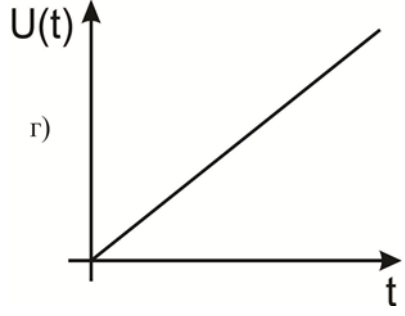
Изабрати понуђени регулатор који ће смањити време успона без прескока, време смирења, и елиминисати грешку стања, одзива на графику са десне стране

1. ПИД регулатор
2. П регулатор
3. И регулатор
4. Д регулатор
5. ПИ регулатор
6. ПД регулатор

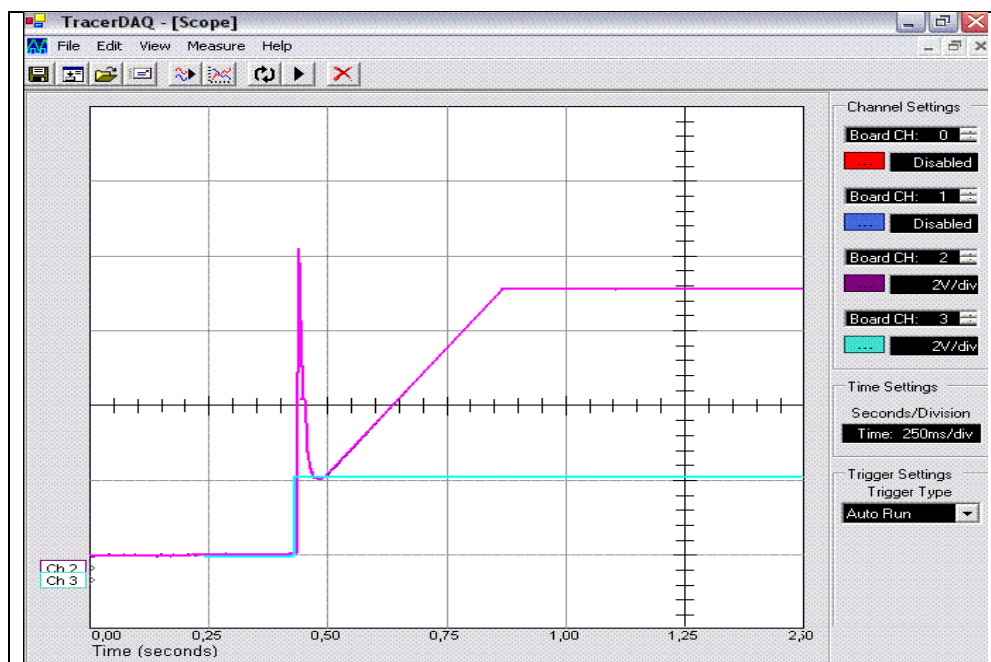
365. Сервосистеми су:

1. оптимални отворени системи управљања
2. системи управљања великог појачања
3. затворени системи управљања

1

366.	<p>Код система регулисања грешка је:</p> <ol style="list-style-type: none"> 1. разлика стварне и жељене вредности излазне величине 2. разлика референтне и стварне вредности излазне величине 3. разлика управљане и управљачке величине 	1
367.	<p>Затворени систем аутоматског управљања је:</p> <ol style="list-style-type: none"> 1. систем са директном компензацијом поремећаја 2. систем са индиректном компензацијом поремећаја 3. систем са преносним управљањем 	1
368.	<p>За врло мале вредности диференцијалног времена ($t_d \rightarrow 0$) ПИД регулатор се своди на:</p> <ol style="list-style-type: none"> 1. П регулатор 2. ПИ регулатор 3. ПД регулатор 4. ПИД регулатор 	1
369.	<p>На слици је дат електронски PI регулатор.</p>  <p>Заокружити слово испред излазне функције која се добија ако је на улазу овог регулатора одскачна функција.</p> <div style="display: flex; justify-content: space-around;"> <div data-bbox="311 1400 742 1713"> <p>a)</p>  </div> <div data-bbox="845 1400 1252 1713"> <p>b)</p>  </div> </div> <div style="display: flex; justify-content: space-around;"> <div data-bbox="311 1713 742 2027"> <p>б)</p>  </div> <div data-bbox="845 1713 1252 2027"> <p>г)</p>  </div> </div>	2

370. Погонски техничар је snимио одзив регулатора на одскачну функцију и добио је осцилограм као на слици. Какав је тип овог регулатора?



1. P регулатор
2. PI регулатор
3. PD регулатор
4. PID регулатор са ограничењем излаза

2

У следећим задацима заокружити бројеве испред тражених одговора

371. Основне(стандардне) врсте улазних величина(функција) су:

1. Одскачна
2. Тестераста
3. Импулсна
4. Нагибна
5. Експоненцијална
6. Синусна
7. Логаритамска
8. Квадратна

2

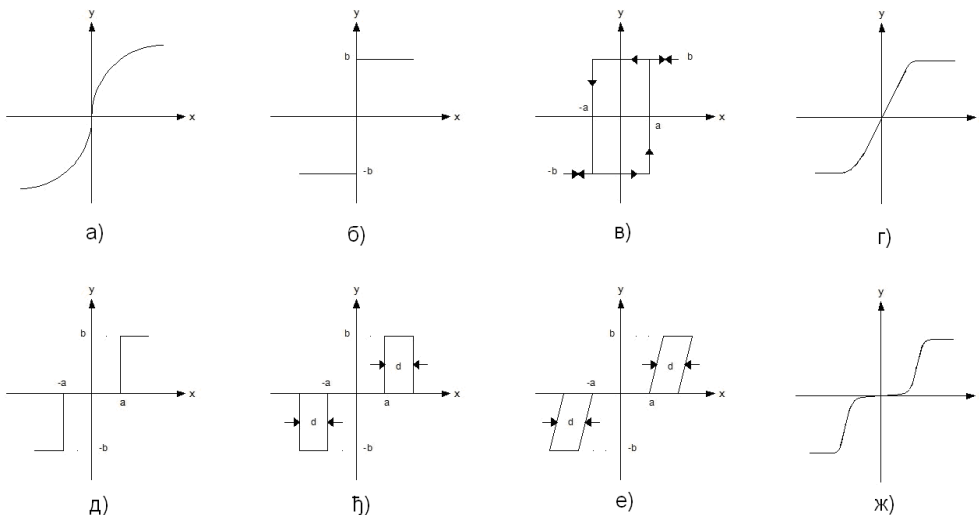
372. Улазна величина објекта управљања је:

1. поремећајна величина објекта управљања
2. улазна величина сабирача
3. излазна величина мерног претварача
4. улазна величина система управљања
5. излазна величина регулатора

2

<p>373. Елементи система управљања су:</p> <ol style="list-style-type: none"> 1. регулатор 2. сигнал грешке 3. извршни орган 4. ротор 5. објект управљања 6. мерни претварач 7. референтни сигнал 8. статор 	2
<p>374. Типични извршни елементи су:</p> <ol style="list-style-type: none"> 1. мерни претварачи 2. мотори 3. показивачи 4. регулациони вентили 5. конвертори 6. релејни прекидачи 7. грејачи 8. трансмитери 	2
<p>375. За следеће сензоре треба обезбедити спољашњи напон:</p> <ol style="list-style-type: none"> 1. Отпорнички сензори 2. Капацитивни сензори 3. Електромагнетни сензори 4. Термоелектрични сензори 5. Индуктивни сензори 6. Температурни сензор 	3
<p>376. Особине пропорционалног (П) регулатора су:</p> <ol style="list-style-type: none"> 1. појачава сигнал грешке 2. реагује споро 3. излазни сигнал је пропорционалан улазном сигналу 4. статичке и динамичке карактеристике су идентичне 5. излазни сигнал је пропорционалан брзини промене улазног сигнала 6. излазни сигнал је пропорционалан интегралу улазног сигнала 	3
<p>377. По физичкој природи извршни органи могу бити:</p> <ol style="list-style-type: none"> 1. појачавачки 2. електрични 3. регулациони 4. пнеуматски 5. хидраулични 6. машински 	3

378. На приложеној слици заокружити **релејне** статичке карактеристике:



4

379. Отпорни претварачи температуре су:

1. термистори (NTC и PTC)
2. термопарови
3. платински
4. силицијумски сензори са PTC-ом
5. термометри са живом
6. термо регулатори

Допунити следеће реченице и табеле

380. Одзив интегралног регулатора на улазни одскочни сигнал је _____.

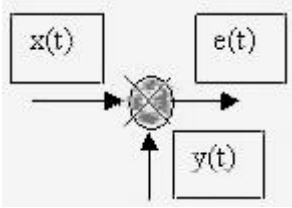
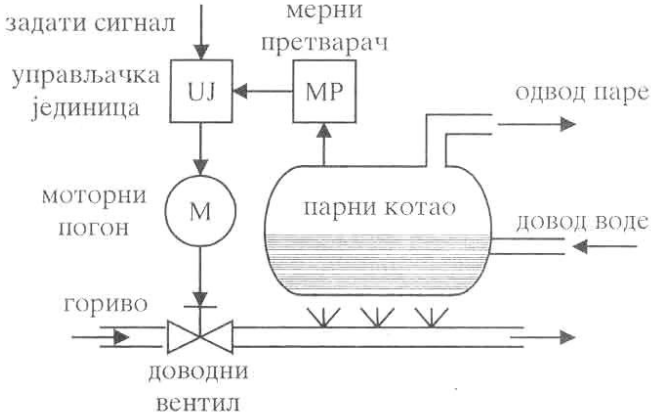
1

381. Елеменат система аутоматског управљања који служи за претварање једне физичке величине у другу физичку величину назива се _____.

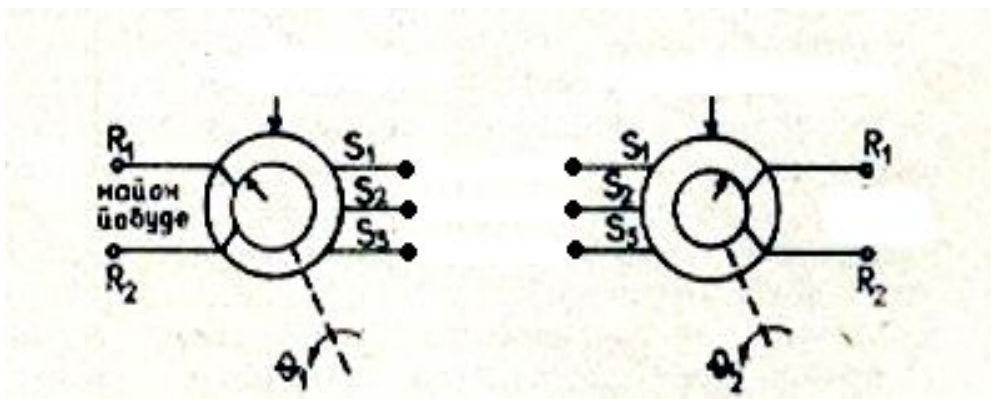
1

382. Континуални системи аутоматског управљања су они системи код којих су све _____.

1

променљиве _____ функције времена.	
383. Управљачки систем или регулатор служи за формирање управљачког сигнала који делује на _____ управљања.	1
384. Извршни орган је елемент директне гране САУ којим се непосредно мења _____ величина.	1
385. Техничко – технолошки систем , чији је задатак стабилизација, регулација и одржавање изабраних величина технолошког процеса без учешћа човека се назива _____.	1
386. Код идеалног интегралног регулатора за побуду(улаз) у облику одскочне функције времена добија се одзив(излаз) који представља _____ функцију времена.	1
387. Код идеалног диференцијалног регулатора за побуду (улаз) у облику одскочне функције времена добија се одзив(излаз) у виду _____ функције.	1
388. На слици је приказан један од основних елемената система управљања који се зове _____ чији је излазни сигнал једнак _____ сигнала.	2
	
389. У систему аутоматског управљања на слици објекат управљања је _____ а извршни орган _____.	2
	

<p>390. За разлику од отворених, затворени системи аутоматског управљања имају _____ спрегу, која може бити _____.</p>	2
<p>391. Сервомеханизам је систем аутоматског управљања код кога је објект управљања _____ чија је управљана величина _____.</p>	2
<p>392. Притиском на _____ струјни круг се трајно затвара, а притиском на _____ струјни круг је затворен само док траје притисак.</p>	2
<p>393. Дејством на нормално затворени контакт струјни круг у коме је он везан се _____, а дејством на нормано отворени контакт струјни круг се _____.</p>	2
<p>394. Индикаторску везу селсина чине _____ и пратећи селсини и они служе за пренос _____ на даљину.</p>	2
<p>395. На слици је приказана веза два селсина.</p> <div data-bbox="268 1279 1305 1675" data-label="Diagram"> </div> <p>На слици је приказана _____ веза два селсина која служи за генерисање излазног напона сразмерног _____ угла.</p>	2
<p>396. На слици је дата непотпуна веза два селсина. Додати недостајуће везе да би се добила индикаторска веза и обележити које су врсте селсина употребљене.</p> <p>_____</p> <p>_____</p>	2



397. Функционална зависност _____ сигнала у од улазне променљиве x , елемената управљања у устаљеном, стационарном стању, назива се _____ карактеристика.

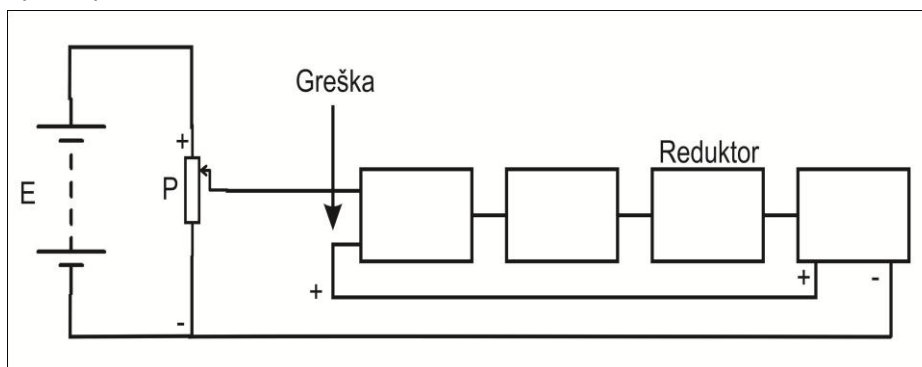
2

398. На линије уписати ознаке константи:

1. Константа пропорционалног деловања _____
2. Константа интегралног деловања _____
3. Константа диференцијалног деловања _____

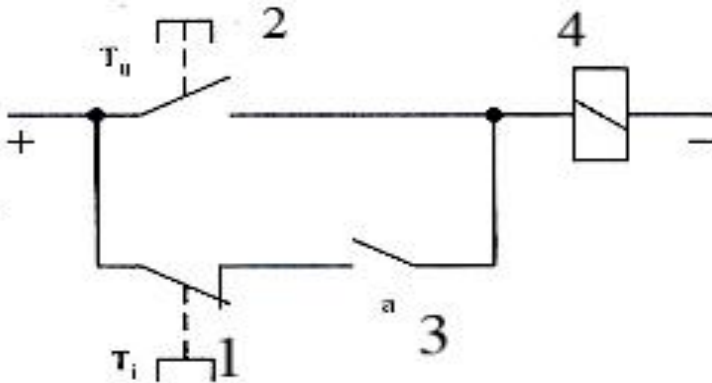
3

399. Допунити блок шему брзинског сервосистема са тахогенератором као мерним претвараčem.



4

400. На слици је дато коло за укључење/искључење помоћу тастера чији су елементи означени бројевима од 1 до 4.

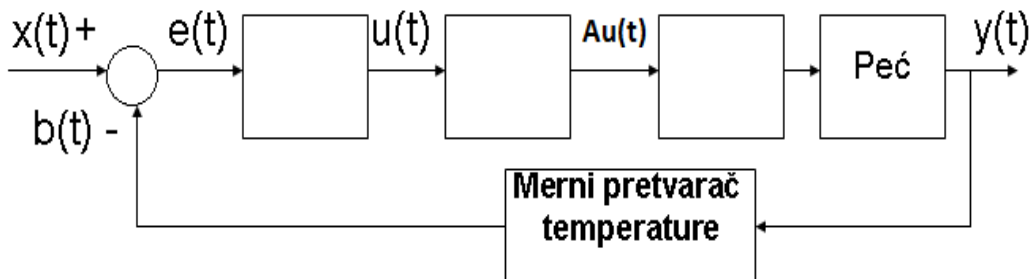


4

На цртици поред бројева уписати називе одговарајућих елемената са слике.

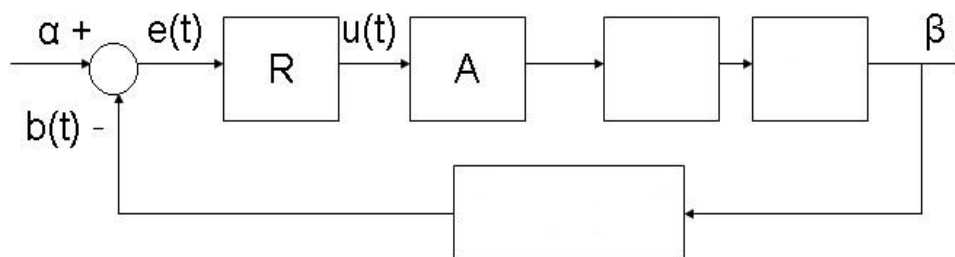
1. _____
2. _____
3. _____
4. _____

401. Температура пећи мери се мерним претварачем који на свом излазу даје напонски сигнал сразмеран температури пећи.



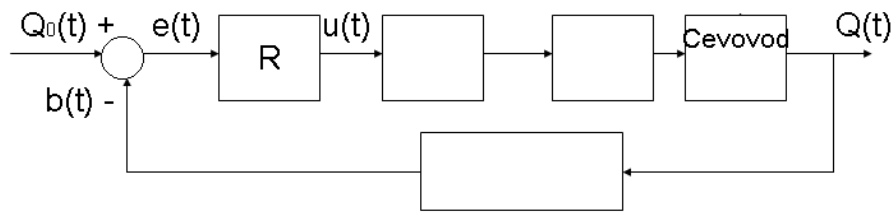
5

402. Објекат управљања је осовина мотора чији угаони померај β треба да прати промене задатог угла α .



5

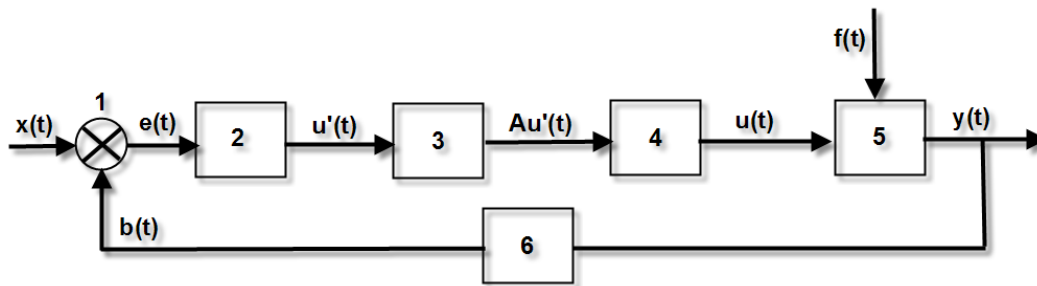
403. Допунити блок шему за регулацију протока флуида кроз цевовод.
Регулација протока врши се употребом вентила.



5

У следећим задацима сажето написати или нацртати одговор

404. На слици је приказана блок-шема система аутоматског управљања.



Бројевима од 1 до 6 дате су ознаке елемената шеме.

Одредити улогу појединих елемената уписивањем препознатог елемента на линији поред редног броја са слике.

1. _____
2. _____
3. _____
4. _____
5. _____
6. _____

3

405. На цртици поред назива константе уписати њој одговарајућу ознаку.

- Временска константа интегралног дејства _____
- Временска константа диференцијалног дејства _____
- Време одабирања _____

3

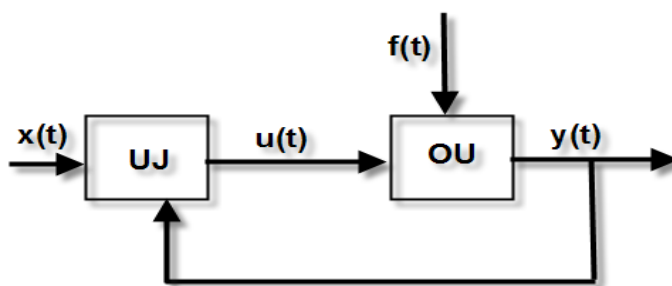
У следећим задацима уредити и повезати појмове према захтеву

406. На левој стране су наведени типови регулатора, а на десној карактеристике регулатора. На линији испред карактеристике уписати број одговарајућег регулатора.

- ПИ _____ отклања грешке стационарног стања
 _____ повећава брзину одзива система
 _____ смањује динамичку грешку
 ПД _____ смањује брзину одзива система

2

407.



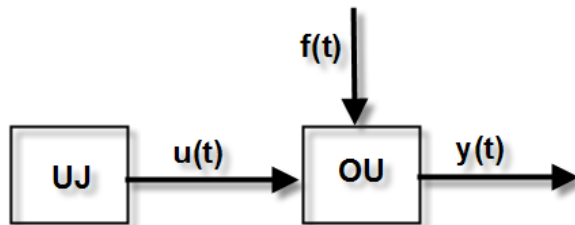
На слици је приказан затворен систем управљања променљивих. На левој страни су дате временски променљиве величине, а на десној називи величина. На линију испред назива величина, уписати

редни број ознака временски променљивих величина. Уколико је неки одговор сувишан уписати карактер **X**.

2

1. $u(t)$ _____ Поремећај
2. $f(t)$ _____ Задата променљива
3. $y(t)$ _____ Управљана променљива
4. $x(t)$ _____ Управљачка променљива

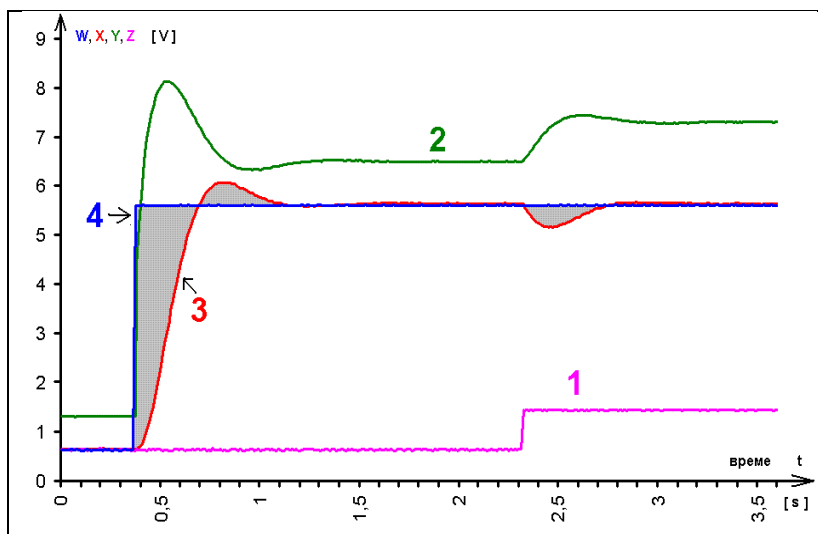
408. На левој страни су дате временски променљиве величине отвореног система управљања са слике.
 На десној страни су називи свих величина.
 На линију испред назива променљивих величина, уписати редни број ознака временски променљивих величина.
 Уколико је неки одговор сувишан уписати карактер **X**.



- | | | |
|-----------|-------|-----------------------|
| 1. $u(t)$ | _____ | Поремећај |
| 2. $f(t)$ | _____ | Задата променљива |
| 3. $y(t)$ | _____ | Управљана променљива |
| | _____ | Управљачка променљива |

2

409. Погонски техничар је снимео одзиве регулационог круга и добио осцилограме као на слици. Бројевима од 1 до 4 дате су ознаке сигнала.
 Уписати одговарајуће бројеве испред понуђених одговора.



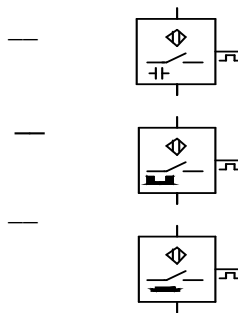
- | | |
|-------|--------------------------------------|
| _____ | Улаз – референтни сигнал |
| _____ | Изразни сигнал – регулисана величина |
| _____ | Сигнал поремећаја - сметња |
| _____ | Изразни сигнал регулатора |

2

<p>410.</p>	<p>На левој страни се налазе врсте уређаја, а на десној страни елементи система управљања. На цртицу поред назива уређаја уписати одговарајући број елемента система управљања којем уређај припада. Уколико не припада ни једном од понуђених елемената уписати X.</p>	<p style="text-align: center;">3</p>
<p>411.</p>	<p>На левој страни су наведени основни елементи система управљања, а на десној страни њихова функција. На цртици поред функције уписати број одговарајућег елемента.</p>	<p style="text-align: center;">3</p>
<p>412.</p>	<p>На левој страни су наведени системи управљања, а на десној врсте регулације. На линију испред врсте регулације уписати број одговарајућег система аутоматског управљања. Ако наведени систем регулације не припада ни једном систему аутоматског управљања уписати X:</p>	<p style="text-align: center;">3</p>

413. На левој страни су врсте сензора, а на десној шематске ознаке сензора.
 На линију испред шематске ознаке сензора уписати број одговарајуће врсте сензора.
 Ако шематска ознака не припада ни једном од наведених назива сензора уписати X:

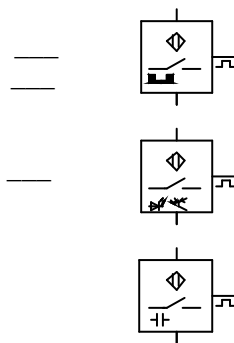
1. индуктивни сензор близине
2. капацитивни сензор близине



3

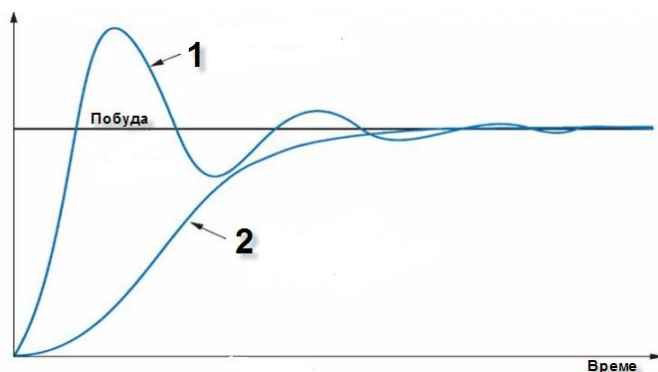
414. На левој страни су врсте сензора, а на десној шематске ознаке сензора.
 На линију испред шематске ознаке сензора уписати број одговарајуће врсте сензора.
 Ако шематска ознака **не** припада ни једном од наведених назива сензора уписати X:

1. reed сензор близине
2. оптички сензор близине



3

415. На графику је дат сигнал побуде и пример два сигнала одзива система под редним бројем 1 и 2.
 Наведене су неке од грешака код одзива сигнала система, препознати их на одзивима сигнала 1 и 2 и уписати редни број одзива сигнала испред сваког понуђеног одговора.
 Уколико неки одговор **не** одговара одзивима сигнала (1 и 2), уписати карактер **X**.



- _____ Велики прескок (Одзив са великим појачањем)
- _____ Велико време пораста T_d (Одзив са малим појачањем)
- _____ Мала грешка у стационарном стању
- _____ Велика грешка у стационарном стању
- _____ Велико време смирења
- _____ Мало време смирења

416.



На графику је дат пример побудног сигнала и његовог одзива. Поједини карактеристична стања одзива побудног сигнала су обележена бројевима. Дати су описи стања одзива сигнала испред којих треба уписати редни број са графика. Уколико неко стање **не** одговара бројевима са графика, уписати карактер

- _____ Грешка у стационарном стању
- _____ Прелазно стање
- _____ Стационарно стање
- _____ Прескок

5

АНЕКС 3. Радни задаци

Поштовани ученици, ментори и оцењивачи,

Пред вама су радни задаци и обрасци за оцењивање који ће бити заступљени на матурском практичном раду за образовни профил техничар мехатронике. Намењени су за вежбање и припрему за полагање матурског испита, као и оцењивачима за усвајање примењене методологије оцењивања.

Задаци су распоређени према компетенцијама које се проверавају на испиту и то сви задаци са ознаком А односе се на компетенцију *Монтажа и одржавање мехатронских система и уређаја на основу пројектно технолошке документације*, док задаци означени словом Б одговарају компетенцији *Дијагностика и поправка кварова мехатронских уређаја и система*. У оквиру сваког задатка проверава се ученикова компетентности у погледу планирања и организације рада, безбедности на раду, заштите животне средине, као и однос према раду и средствима за рад и потреби вођења евиденције о раду.

Након практичног извођења и завршеног оцењивања, ученик излаже своје утиске о извршеном задатку, разговара са комисијом о примењеном начину рада или могућностима другачијег приступа извршењу у неким другим условима и ситуацијама. Овај усмени део не улази у коначну оцену.

Сваки радни задатак доноси максимално 100 бодова. Ученик мора остварити најмање 50 бодова на сваком задатку како би положио испит. Обрасци за оцењивање садрже утврђене аспекте, индикаторе оцењивања као и одговарајуће мере процене дате кроз двостепену скалу.

Правилно обављање операција приликом практичног извођења подразумева да је ученик: способан да самостално обавља радне задатке, показује да поседује неопходна знања и вештине за извршавање комплексних послова и повезивање различитих корака у оквиру њих; преузима одговорност за примену процедура, средстава и организацију сопственог рада. Сви наведени критеријуми морају бити узети у обзир приликом процене компетентности.

Радни задаци које ће бити реализовани на завршном испиту омогућавају проверу оспособљености ученика за обављање конкретних послова за квалификацију за коју су се школовали, као и утврђивање спремности за укључивање у свет рада.

Желимо вам срећан и успешан рад!

Аутори

ЛИСТА РАДНИХ ЗАДАТАКА

По завршеном образовању за образовни профил **техничар мехатронике** ученик стиче стручне компетенције које се проверавају одговарајућим радним задацима како је то наведено у следећој табели.

стручна компетенција		шифра радног задатка	Радни задаци
А	Монтажа и одржавање мехатронских система и уређаја на основу пројектно технолошке документације	TM - A1	Монтирање електропнеуматског система за разврставање радних комада
		TM - A2	Пнеуматика у процесној индустрији
		TM - A3	Координисано кретање радних елемената у електропнеуматским системима
		TM - A4	Примена индустријских робота у процесу премештања радних предмета
		TM - A5	Примена индустријских робота у процесу палетизације радних комада
		TM -A6	Примена индустријских робота у процесу сортирања радних комада
		TM -A7	Постављање параметара управљачког система нумерички управљаних машина
		TM -A8	Калибрација мотора и подешавање главног и помоћних кретања нумерички управљаних машина
		TM -A9	Пуштање у рад асинхроних мотора
		TM -A10	Пуштање у рад покретне траке
Б	Дијагностика и поправка кварова мехатронских уређаја и система	TM - Б1	Дијагностика и отклањање кварова у системима са временским бројачким циклусима
		TM -Б2	Дијагностика и отклањање кварова управљачких секвенци пнеуматских система
		TM -Б3	Дијагностика и отклањање кварова дидактичких радних станица
		TM -Б4	Дијагностика и отклањање неправилног рада пнеуматског дела траке за загревање
		TM -Б5	Дијагностика и отклањање неправилног рада погонског мотора траке за загревање
		TM -Б6	Дијагностика и отклањање неправилног рада грејача на траци за загревање

КОМБИНАЦИЈЕ РАДНИХ ЗАДАТАКА ЗА МАТУРСКИ ИСПИТ

комбинација број	радни задаци	комбинација број	радни задаци	комбинација број	радни задаци
1	TM-A1 TM-B1	2	TM -A1 TM -B2	3	TM -A1 TM -B3
4	TM -A1 TM -B4	5	TM -A1 TM -B5	6	TM -A1 TM -B6
7	TM -A2 TM -B1	8	TM -A2 TM -B2	9	TM -A2 TM -B3
10	TM -A2 TM -B4	11	TM -A2 TM -B5	12	TM -A2 TM -B6
13	TM -A3 TM -B1	14	TM-A3 TM-B2	15	TM-A3 TM-B3
16	TM-A3 TM-B4	17	TM-A3 TM-B5	18	TM-A3 TM-B6
19	TM-A4 TM-B1	20	TM-A4 TM-B2	21	TM-A4 TM-B3
22	TM-A4 TM-B4	23	TM-A4 TM-B5	24	TM-A4 TM-B6
25	TM-A5 TM-B1	26	TM-A5 TM-B2	27	TM-A5 TM-B3
28	TM-A5 TM-B4	29	TM-A5 TM-B5	30	TM-A5 TM-B6
31	TM-A6 TM-B1	32	TM-A6 TM-B2	33	TM-A6 TM-B3
34	TM-A6 TM-B4	35	TM-A6 TM-B5	36	TM-A6 TM-B6
37	TM-A7 TM- B1	38	TM-A7 TM-B2	39	TM-A7 TM-B3
40	TM-A7 TM-B4	41	TM-A7 TM-B5	42	TM-A7 TM-B6
43	TM-A8 TM-B1	44	TM-A8 TM-B2	45	TM-A8 TM-B3
46	TM-A8 TM-B4	47	TM-A8 TM-B5	48	TM-A8 TM-B6
49	TM-A9 TM-B1	50	TM-A9 TM-B2	51	TM-A9 TM-B3
52	TM-A9 TM-B4	53	TM-A9 TM-B5	54	TM-A9 TM-B6
55	TM-A10 TM-B1	56	TM-A10 TM-B2	57	TM-A10 TM-B3
58	TM-A10 TM-B4	59	TM-A10 TM-B5	60	TM-A10 TM-B6

Радни задаци

ТМ-А1

МОНТИРАЊЕ ЕЛЕКТРОПНЕУМАТСКОГ СИСТЕМА ЗА РАЗВРСТАВАЊЕ РАДНИХ КОМАДА

Уређај за разврставање радних комада погони се помоћу пнеуматских цилиндара. Одвајање материјала врши се на основу разних критеријума, који су спецификовани у прилозима. Потребно је:

- Извршити симулацију рада и уцртавање потребних управљачких дијаграма система у одговарајућем софтверу
- Одабрати потребне компоненте за рад према техничкој документацији
- Извршити монтажу система
- Пустити систем у рад и проверити његову функционалност

Максимално време за израду задатка је 30 минута. По истеку максималног времена време се зауставља, а ученик добија бодове на основу онога што је до тада урађено. Ако у оквиру времена за израду задатка ученик по својој вољи прекине рад (одустајање) бодује се оно што је до тада урађено. Наставник одређује да ли ће задатак бити урађен коришћењем релејског или PLC управљања. Сва потребна документација налази се у прилогу.

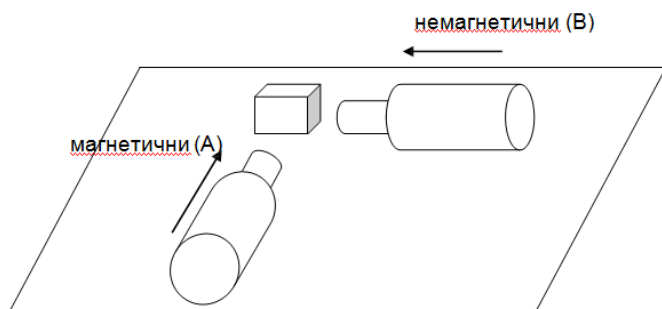
За оцењивање користити образац за оцењивање радног задатка А који се налази у Анексу бр. 5 овог приручника.

ПРИЛОГ(1):

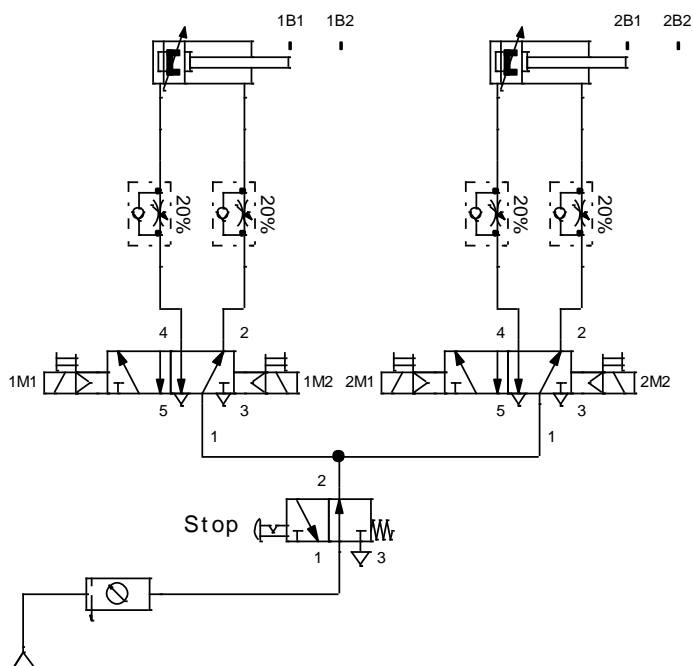
Монтажа и стављање у функцију модела уређаја за разврставање делова према врсти материјала коришћењем електро пнеуматских компоненти.

Услови задатка: Уређај за разврставање делова према врсти материјала, користи један пнеуматски цилиндар (А) за одвајање магнетичних делова на једну страну а други цилиндар (В) за одвајање осталих делова на другу страну. Сигнал за извлачење клипова је могућ само ако је предмет присутан – уметнут. Клипови цилиндара се враћају аутоматски након достизања крајњих положаја. За рад уређаја користе се електропнеуматске компоненте. Делове додавати ручно.

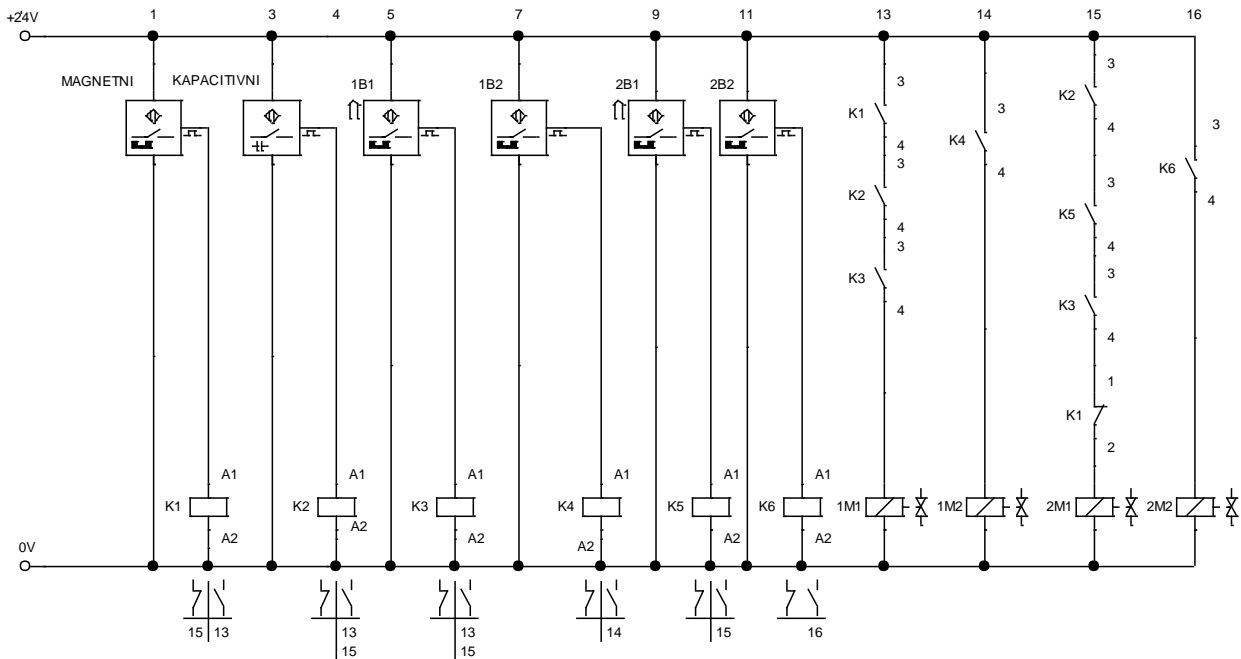
Позициона скица:



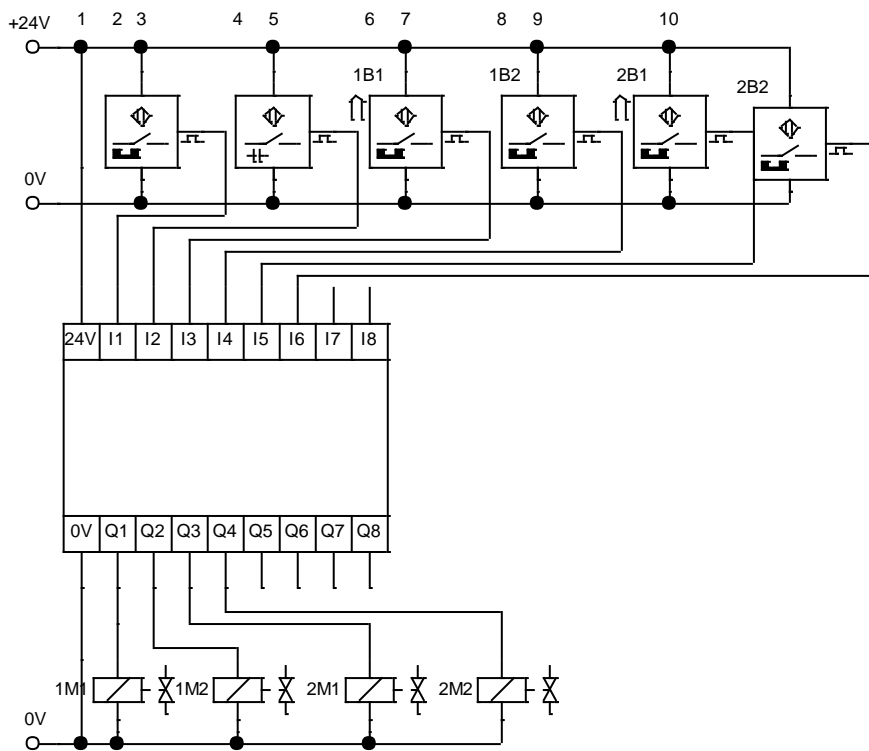
Пнеуматска шема:



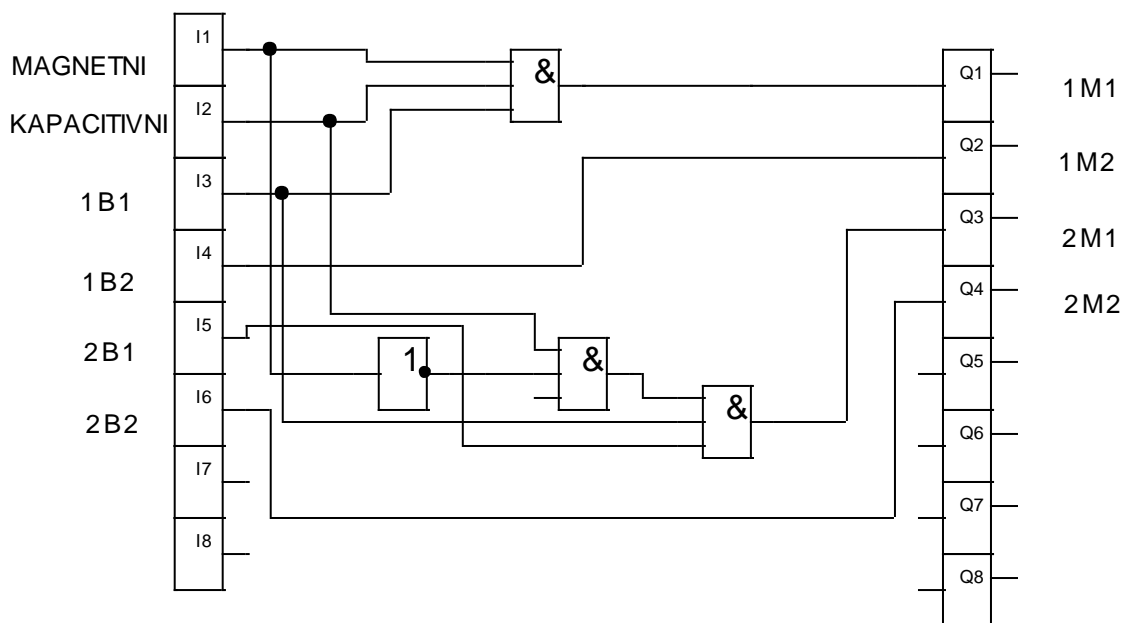
Релејско – контакторска шема:



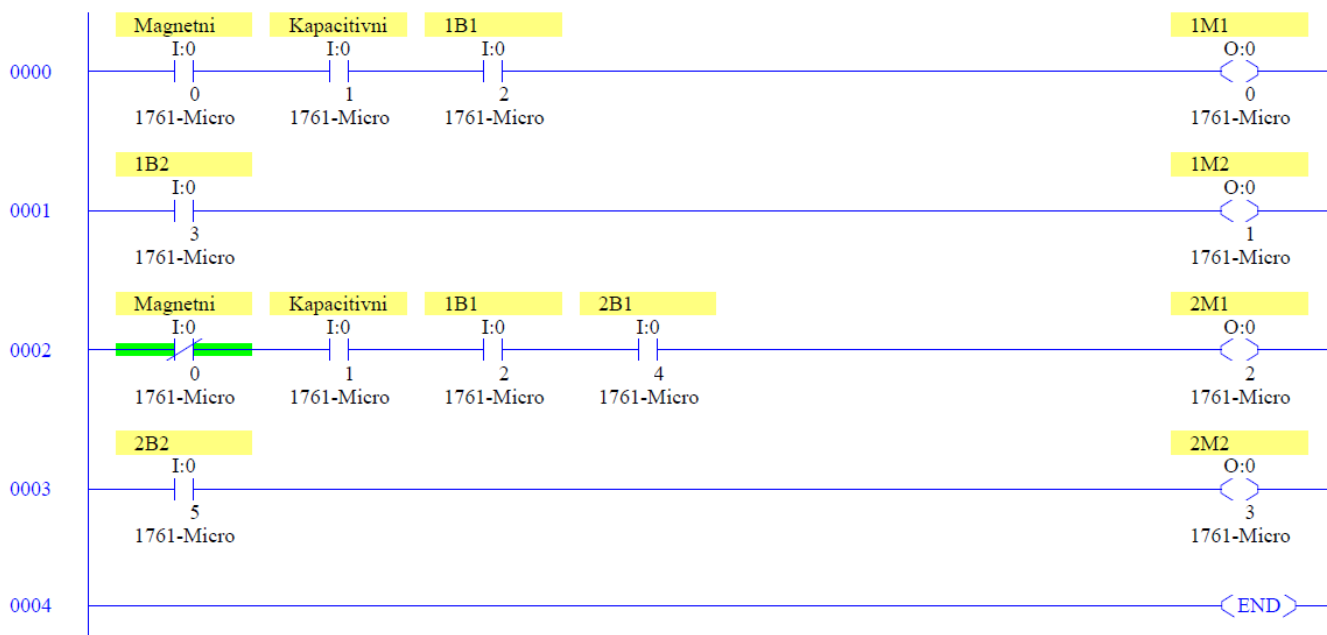
Шема повезивања PLC контролера:



Дигитална управљачка шема:



Ледер дијаграм (дијаграм је прилагођен Allen-Bradley контролерима и урађен у RSLogix500):



Коментар: приложено решење подразумева да су магнетни и капацитивни сензор постављени на такав начин да предмет приликом детекције прилази сензорима са стране магнетног сензора, да би потом пришао и капацитивном. Уколико је предмет магнетног типа, њега ће детектовати и магнетни и капацитивни сензор. У случају да предмет не поседује магнетна својства, њега ће детектовати једино капацитивни сензор. Практичну поставку сензора реализовати сходно овој напомени.

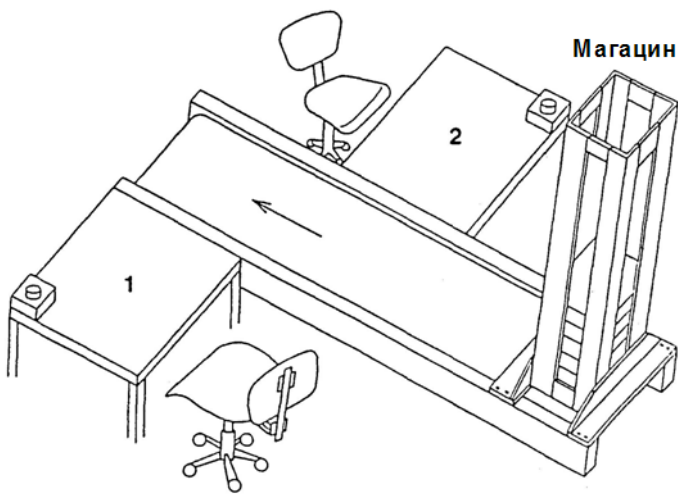
ПРИЛОГ(2):

Монтажа и стављање у функцију модела уређаја за ручно разврставање радних комада за два оператерска места коришћењем електро пнеуматских компоненти

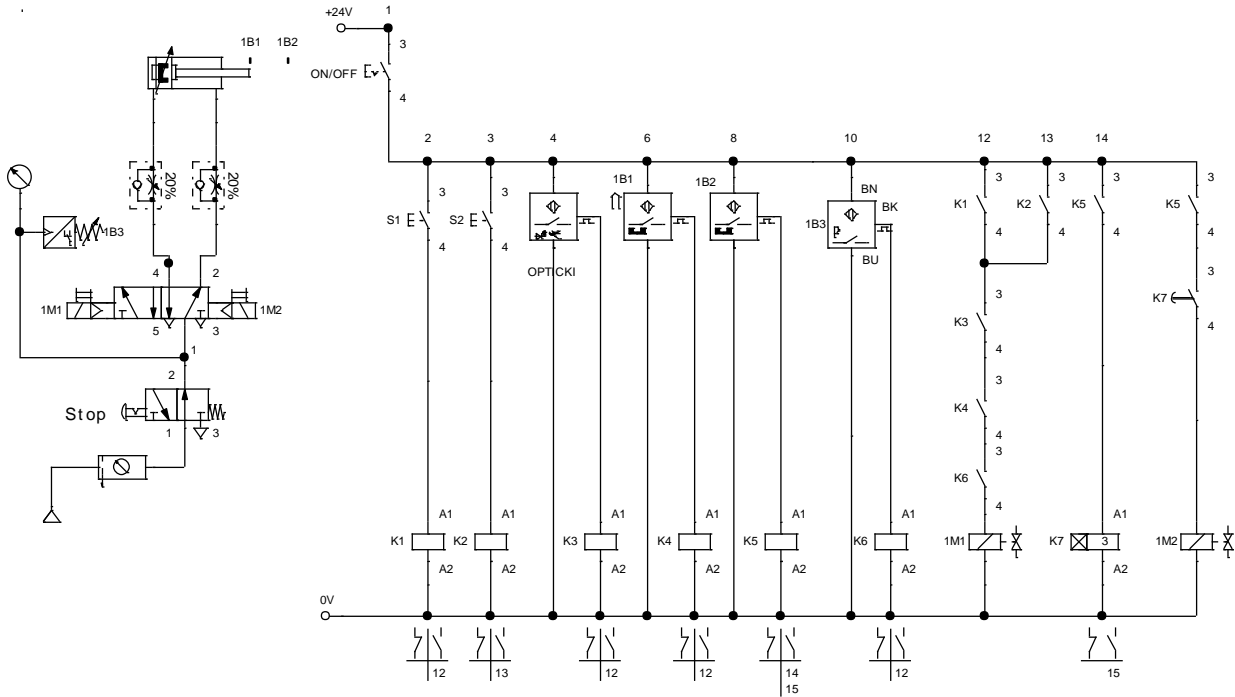
Услови задатка: Поред транспортне траке, са сваке стране налази се по једно радно место. Цилиндар двосмерног дејства се користи за премештање делова из магацина на траку. Кретање цилиндра лагано напред остварује се притиском на тастер S1 (радно место 1) или притиском на тастер S2 (радно место 2). Након достизања предњег положаја клип остаје у том положају 3 секунде, а затим се аутоматски лагано враћа назад.

За регистровање крајњег предњег положаја употребити магнетни сензор близине. Потребно је уградити главни прекидач ON/OFF и стоп у случају опасности. Процес започиње детекцијом предмета одговарајућим оптичким сензором близине. Услов за обављање радног циклса је да радни притисак не сме да падне испод 3,5 бара.

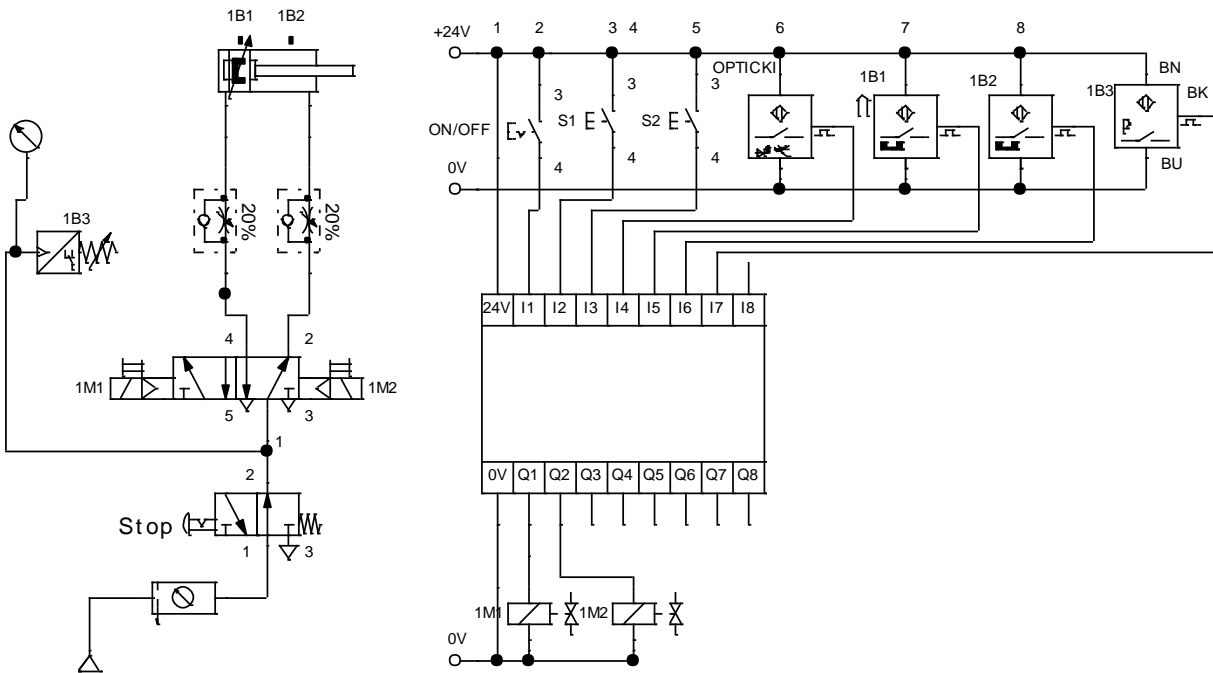
Позициона скица:



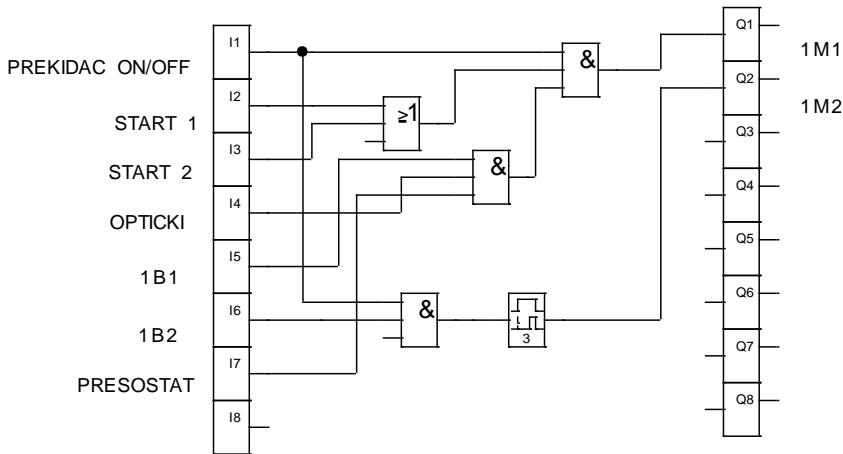
Електро – пнеуматска шема:



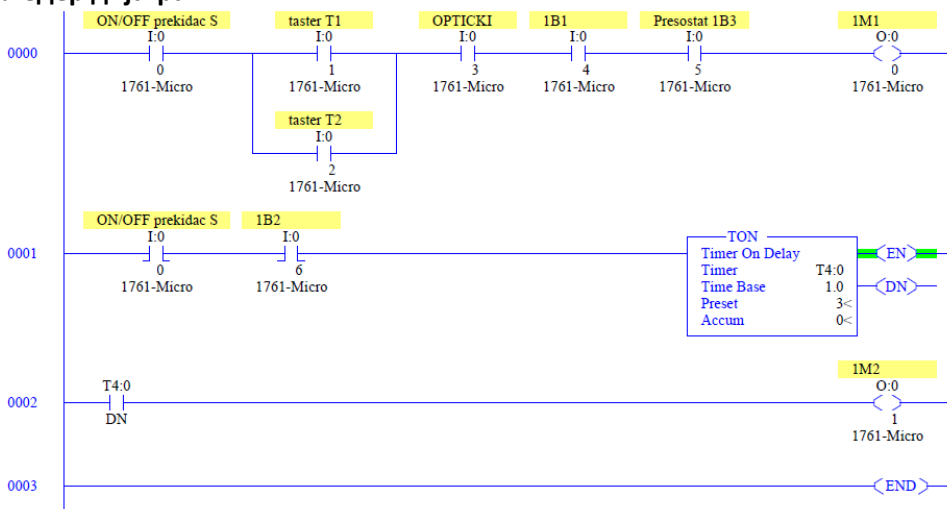
Шема повезивања PLC контролера:



Дигитална управљачка шема:



Ледер дијаграм:



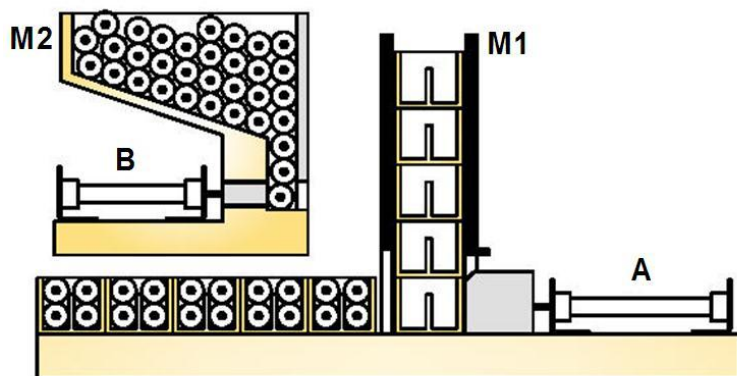
ПРИЛОГ(3):

Монтажа и стављање у функцију модела уређаја за разврставање делова према броју радних комада помоћу два дворадна цилиндра коришћењем електро пнеуматских компоненти

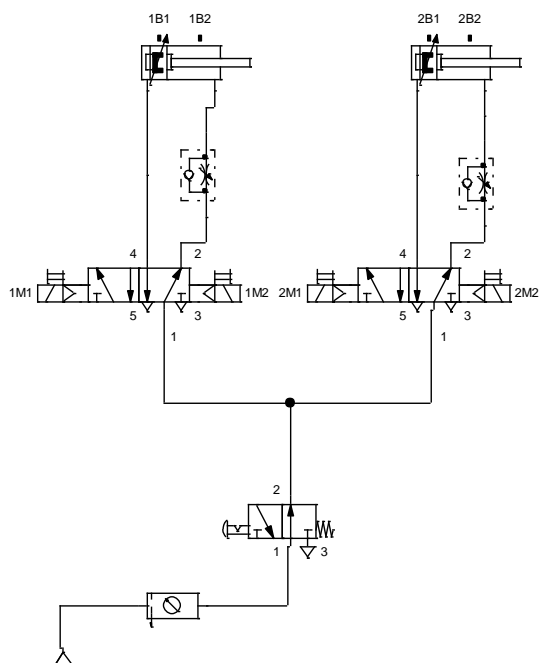
Услови задатка: Два цилиндра двосмерног дејства А и Б опслужују магацине М1 и М2. У магацину М1 налазе се пластичне корпе а у другом цилиндрични делови. У једној корпи се могу сместити четири радна предмета. Цилиндар А користи се за трансфер пластичних корпи до места за пуњење. Цилиндар Б се користи за гурање радних предмета. Кретање клипа цилиндра А напред иницира се притиском на тастер СТАРТ али само ако има делова у магацину.

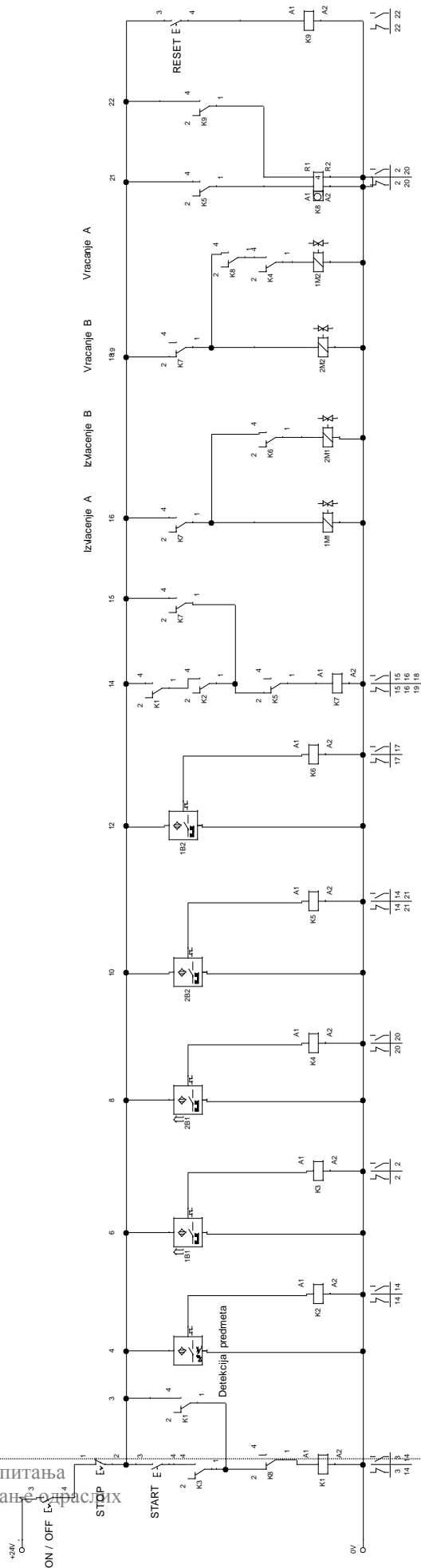
Извлачење клипа цилиндра Б је могуће само када клип цилиндра А достигне свој крајњи положај. Враћање клипа цилиндра А је могуће ако се у корпи налазе четири радна предмета. Брзина покретања одређена је протоком ваздуха у пнеуматском цилиндру. Нови циклус креће ручним ресетом. Предвидети главни прекидач ON/OFF и стоп у случају опасности.

Позициона скица:



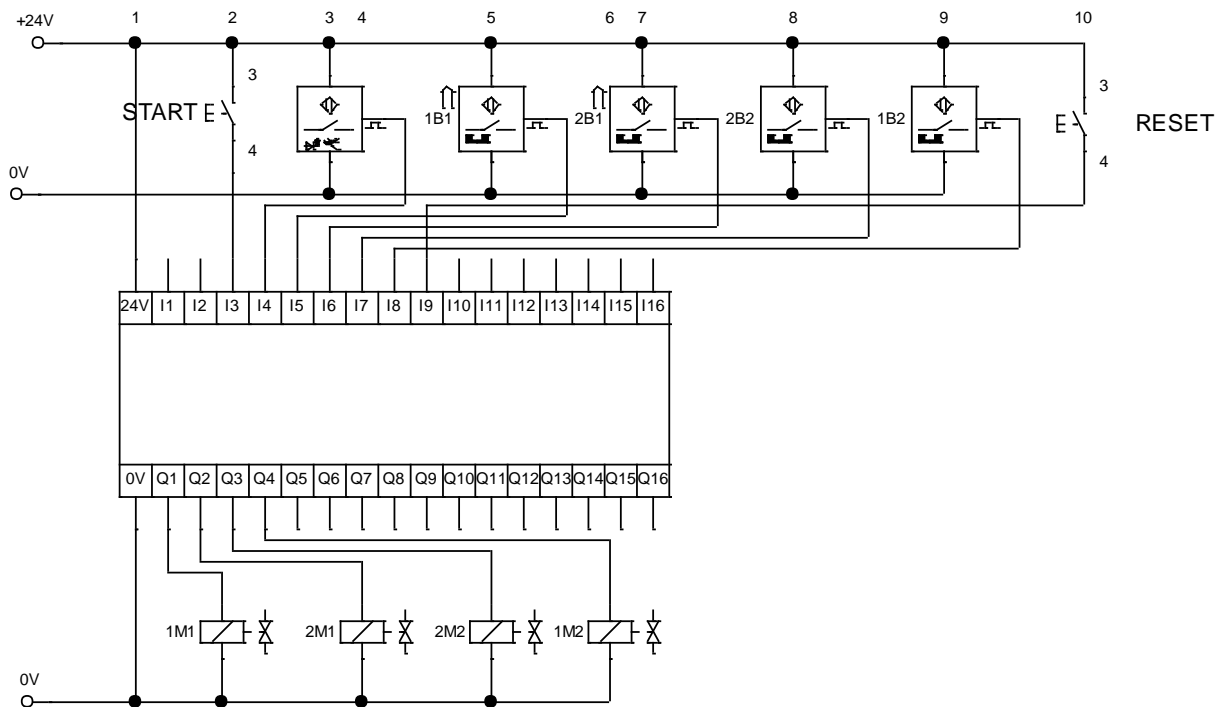
Пнеуматска шема:



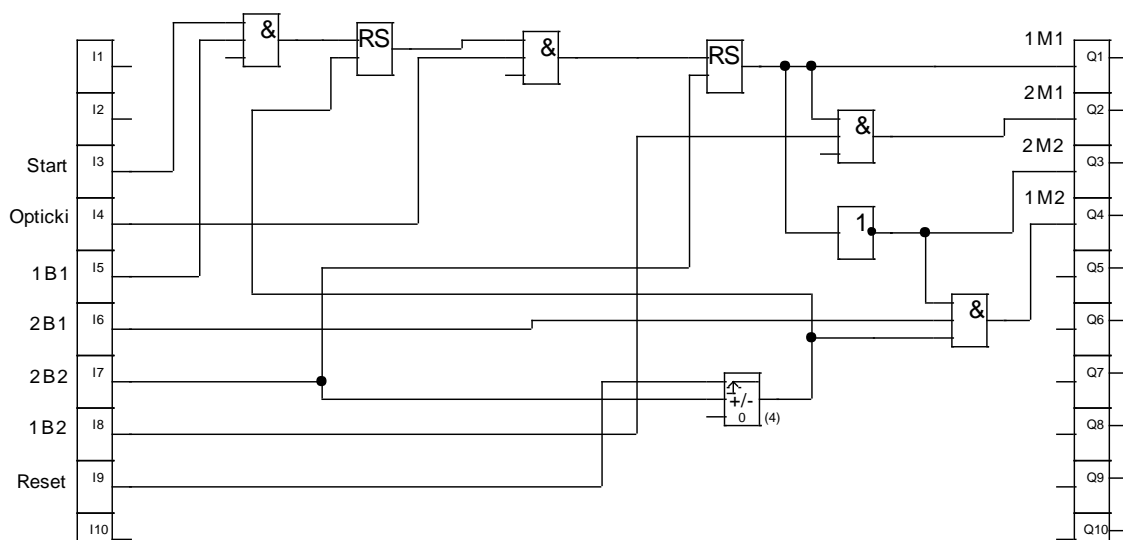


На приложеној електро шеми постоје два контакта бројачког релеја K8. Запамимо да су они везани на тачке различитих потенцијала, и да због тога они представљају потпуно различите контакте у оквиру истог релеја. Третирање ова два контакта као исти контакт резултује тиме да систем неће радити. Приметимо да Фестов бројачки релеј поседује само један контакт који се може везати у NO или NC варијанти, и због тога се он самостално не може искористити за решавање ове шеме. Школе које поседују Фестову опрему могу решити проблем тако што ће уместо релејског контакта K8 задуженог за враћање цилиндра А везати ручни тастер који ће обављати функцију враћања. Употреба другачијих бројачких релеја са више контаката се овде подразумева, а задатак се свакако може решити и приложеним ледер дијаграмом и PLC управљањем.

Шема повезивања PLC контролера:



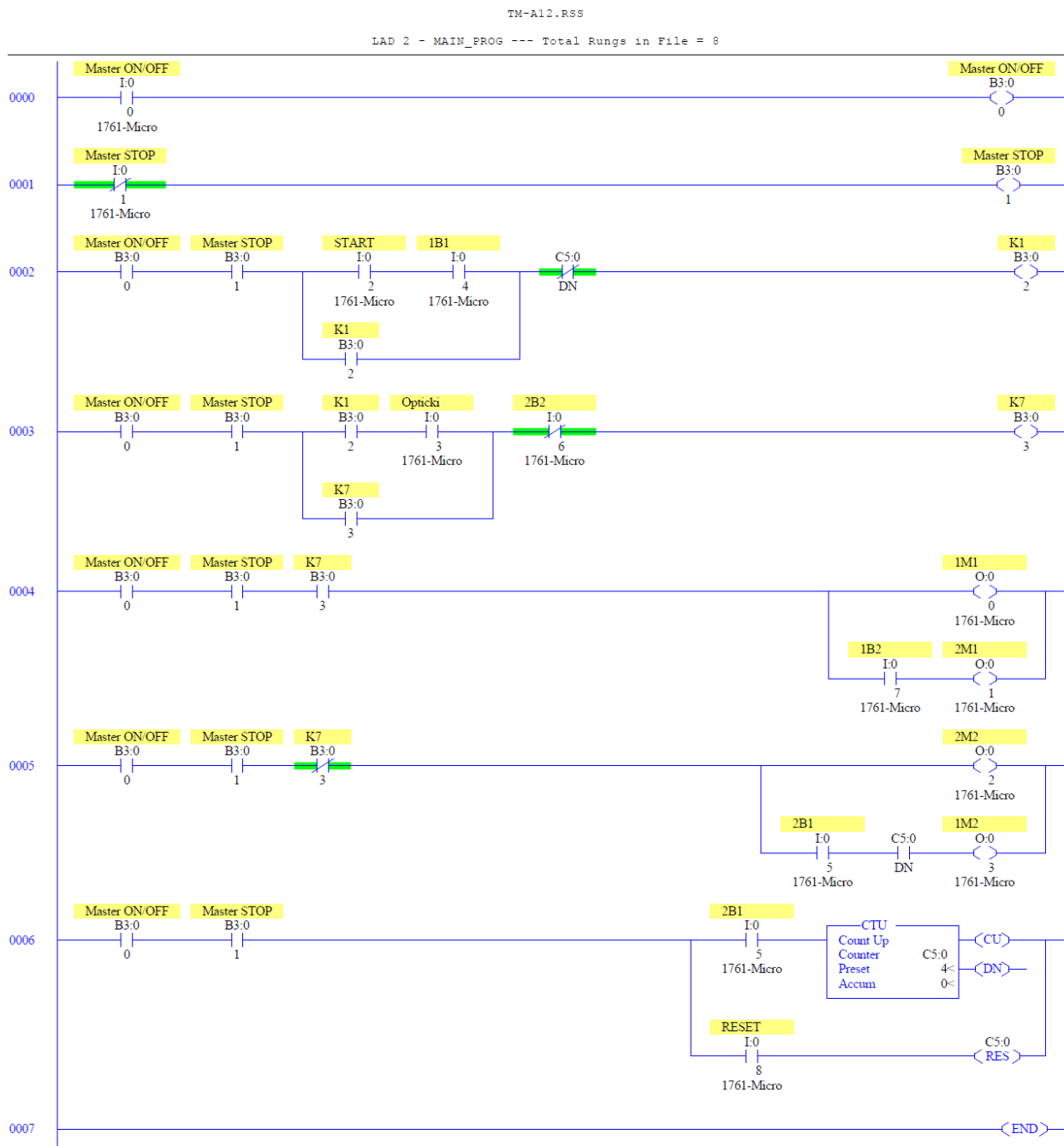
Дигитална управљачка шема:



Важна напомена:

због уштеде простора, приложено решење дигиталног дијаграма задатка не садржи повезане тастере који обављају Master ON/OFF и Master STOP функцију. Ученицима и њиховим менторима препоручујемо да сами дораде дијаграм како би и ова функционалност задатка била задовољена. Као смерница за ову дораду, може послужити ледер дијаграм који следи.

Ледер дијаграм:



Коментар:

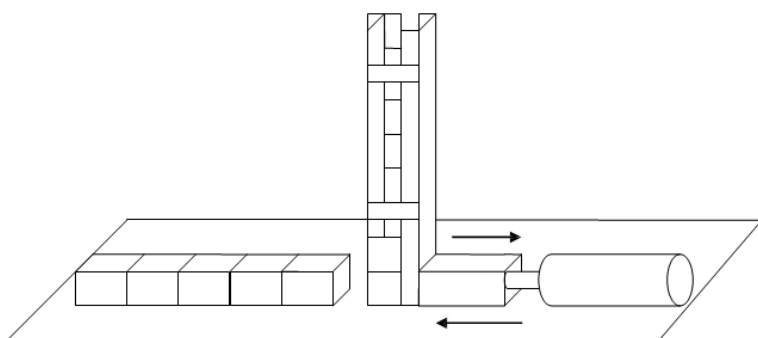
предложено решење подразумева управљачку секвенцу која реализује извлачење првог цилиндра (кретање корпе), извлачење и увлачење другог цилиндра – гурање цилиндричних предмета ка корпи за пуњење, одређени број пута (иницирано детекцијом присуства предмета помоћу оптичког сензора), и коначно враћање првог цилиндра у почетни положај.

ПРИЛОГ(4):

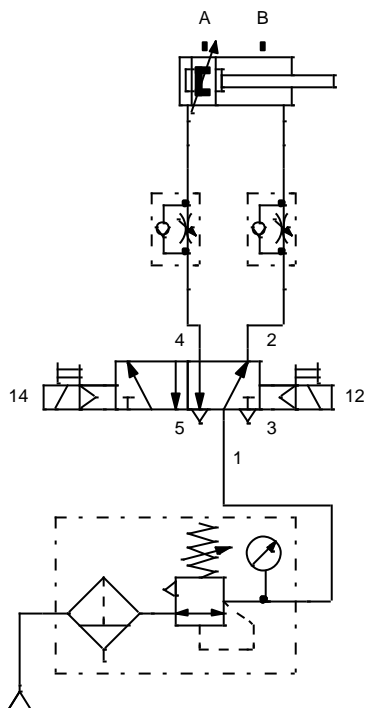
Монтажа и стављање у функцију модела уређаја за разврставање делова према броју радних комада помоћу једног дворадног цилиндра коришћењем електро пнеуматских компоненти

Услови задатка: Пнеуматски цилиндар двосмерног дејства користи се у издвајању одређеног броја радних комада из магацина. Број радних комада који се у једном циклусу могу издвојити је подесив. Стартни тастер започиње први радни циклус, и у исто време омогућава напонски сигнал у целом систему. За започињање сваког наредног циклуса довољно је притиснути „ресет“ тастер. За аутоматизацију циклуса увести детекцију крајњих положаја цилиндра. Брзине цилиндра у оба смера су подесиве.

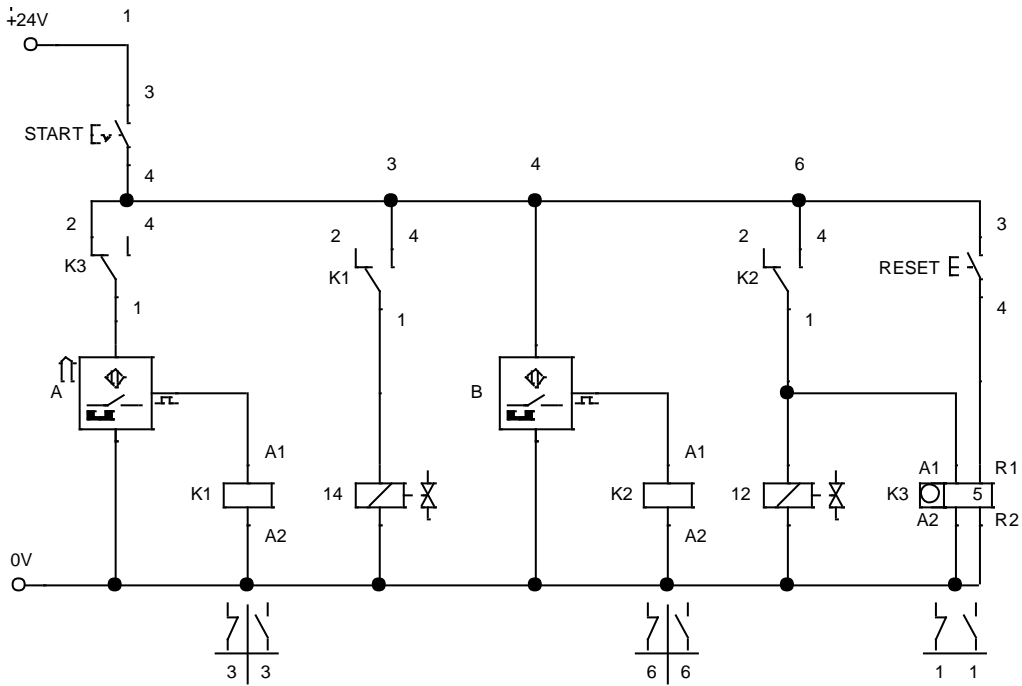
Позициона скица:



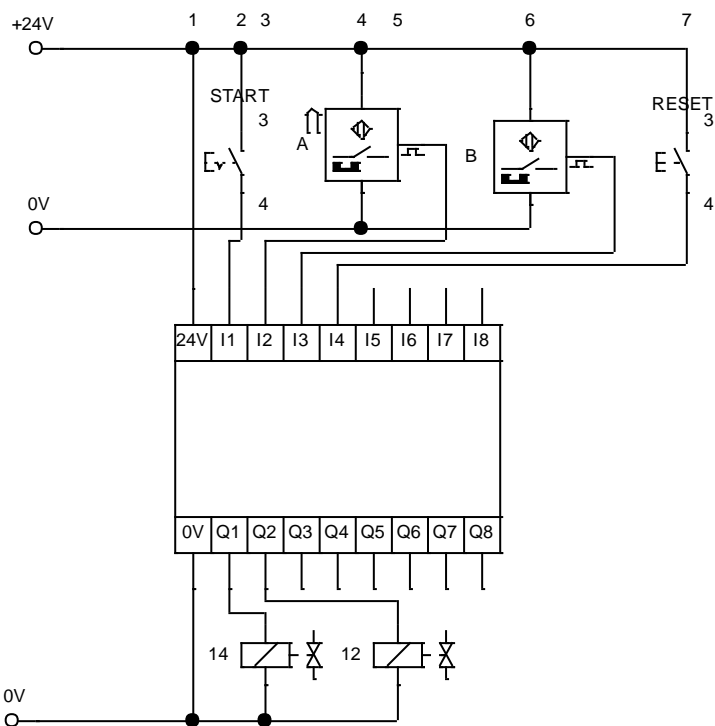
Пнеуматска шема:



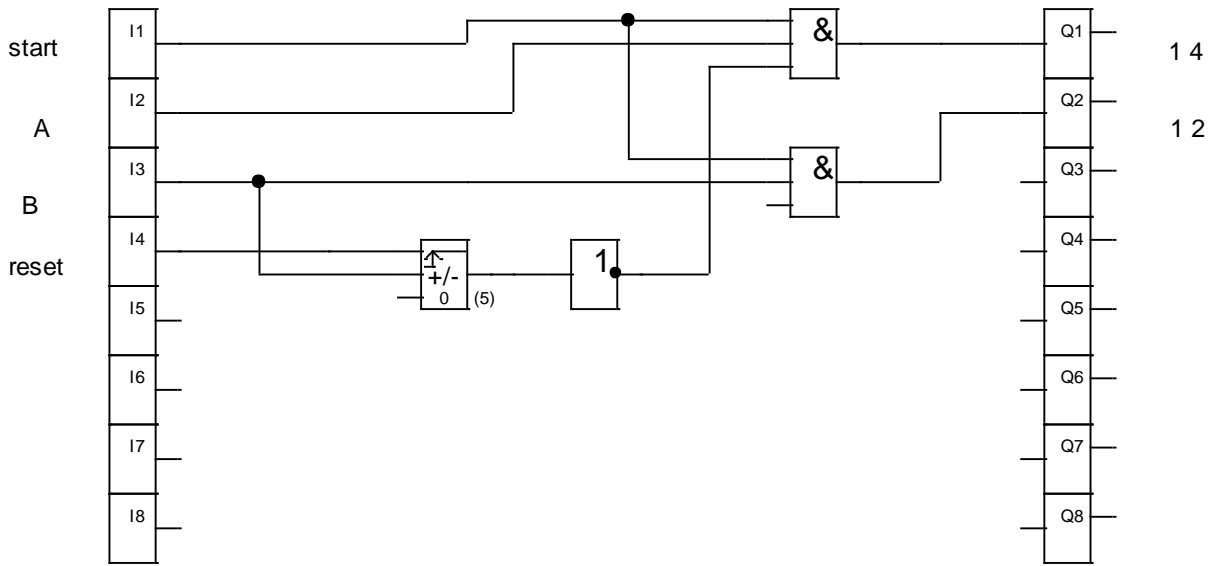
Релејско – контакторска шема:



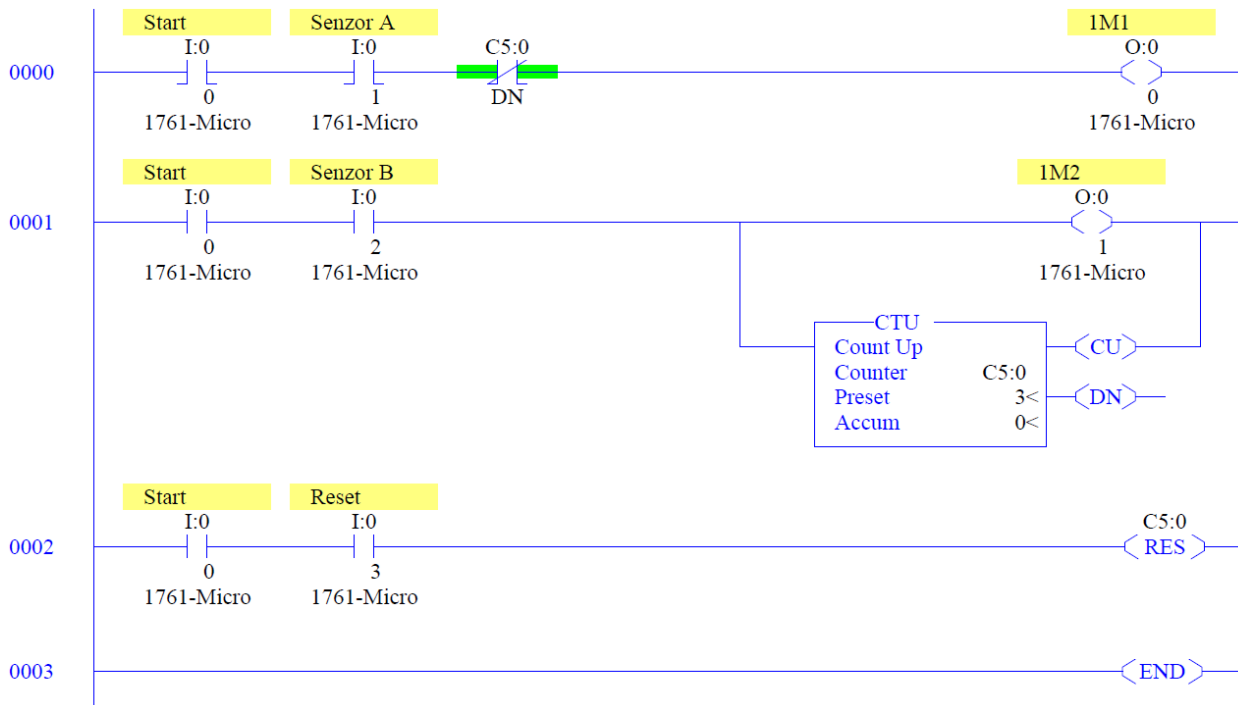
Шема повезивања PLC контролера:



Дигитална управљачка шема:



Ледер дијаграм:

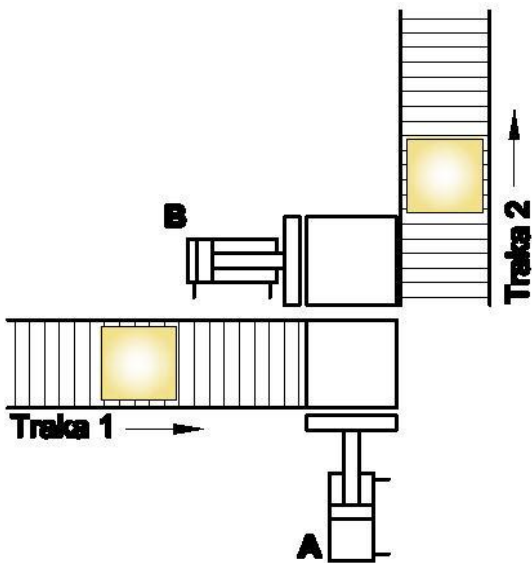


ПРИЛОГ(5):

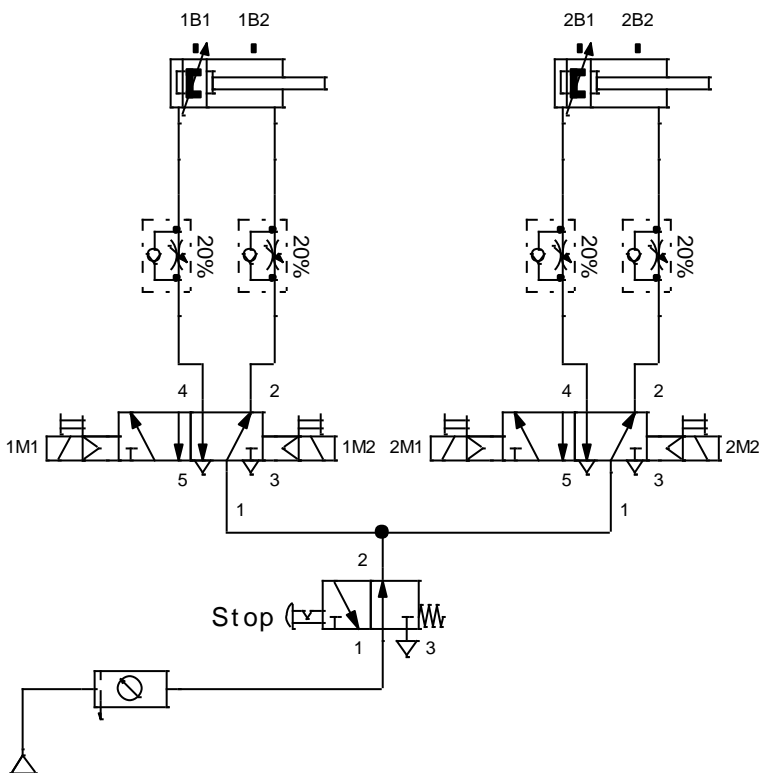
Монтажа и стављање у функцију модела уређаја за пребацивање пакета са једне на другу транспортну траку помоћу два дворадна цилиндра коришћењем електро пнеуматских компоненти

Услови задатка: Премештање пакета са транспортне траке 1 на транспортну траку 2 могуће је остварити помоћу два цилиндара двосмерног дејства (видети слику). Пакети долазе траком 1 и премештају се цилиндром А. Цилиндар Б гура пакете на траку 2. Цилиндар Б се може вратити у почетни положај тек када се вратио цилиндар А.

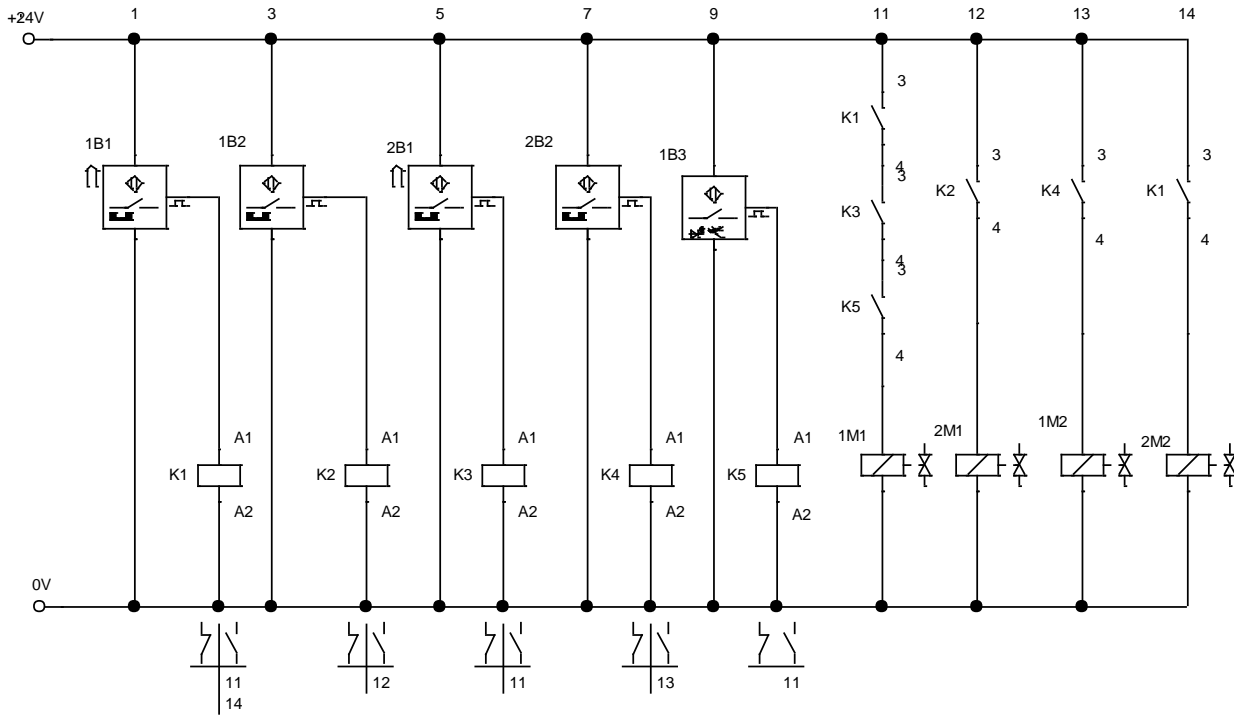
Позициона скица:



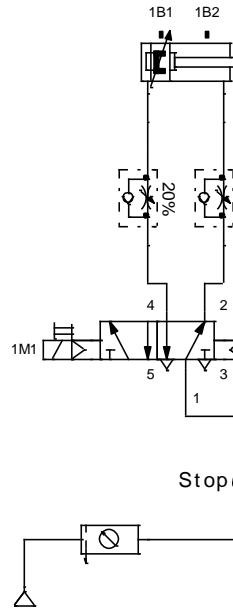
Пнеуматска шема:



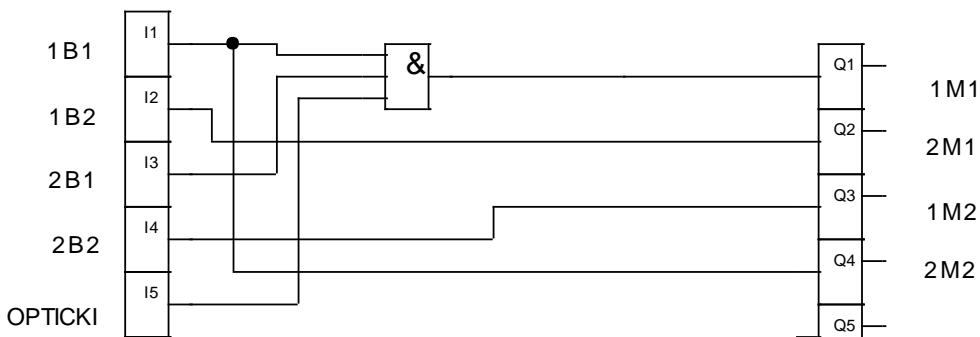
Релејско – контакторска шема:



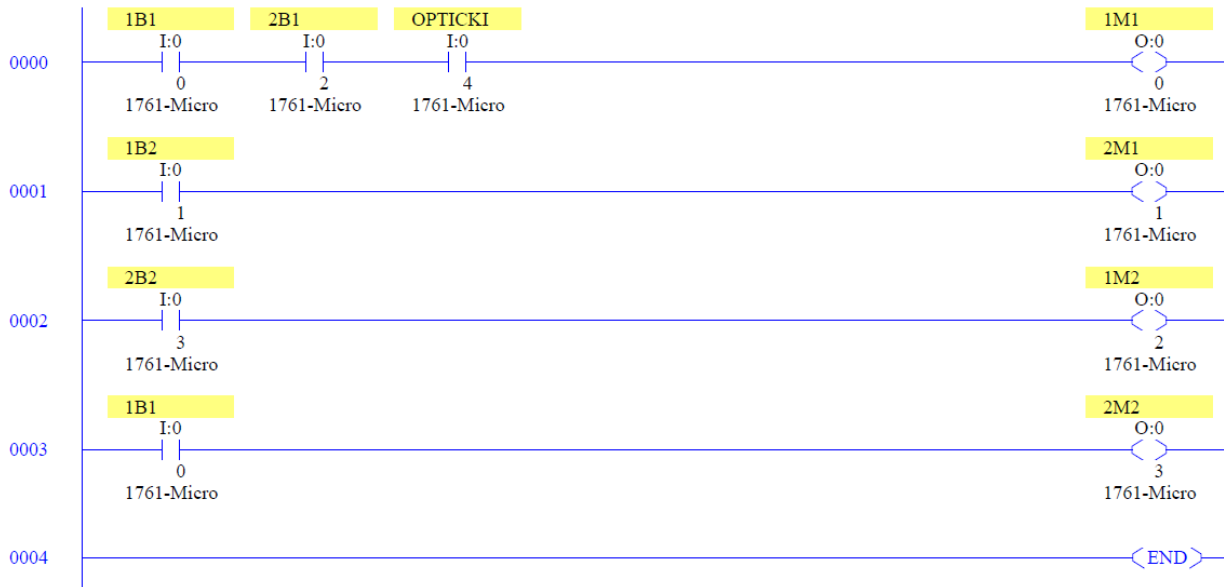
Шема повезивања PLC контролера:



Дигитална управљачка шема:



Ледер дијаграм:



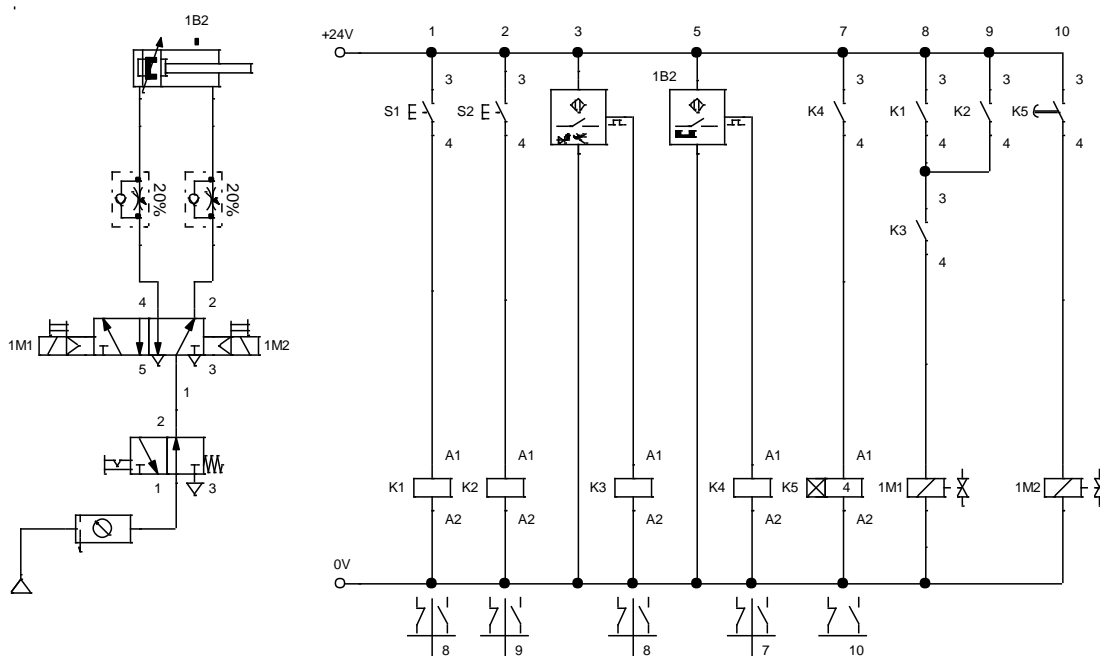
ПРИЛОГ(6):

Монтажа и стављање у функцију модела уређаја за пребацивање пакета са једне на другу транспортну траку помоћу дворадног цилиндра коришћењем електро пнеуматских компоненти

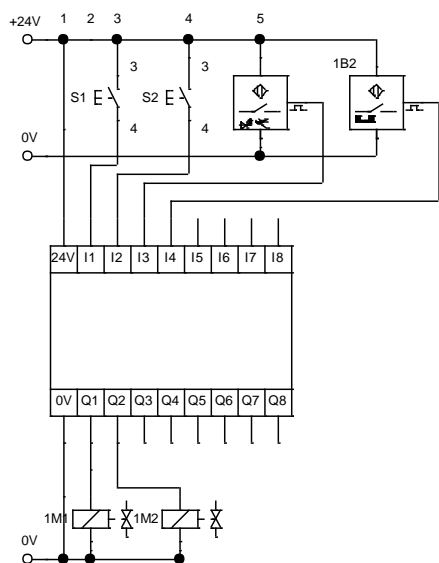
Услови задатка: На покретној траци са ваљцима разводе се радни предмети. Премештање радних предмета са стазе 1 на стазу 2 могуће је остварити помоћу скретнице. За померање скретнице из положаја 1 у положај 2 и обрнуто користи се цилиндар двосмерног дејства.

У мирном положају активна је стаза 1, а цилиндар је у увученом стању. У случају да желимо да се пребацимо на стазу 2, мора се притиснути тастер Т1 или тастер Т2. Пребацивање на стазу 2 могуће је само када се на њој налази радни предмет, што сигнализира сензор S1. Скретница се аутоматски враћа у основни положај (стаза 1) $t = 4$ секунди након што је предмет је прешао на траку 2.

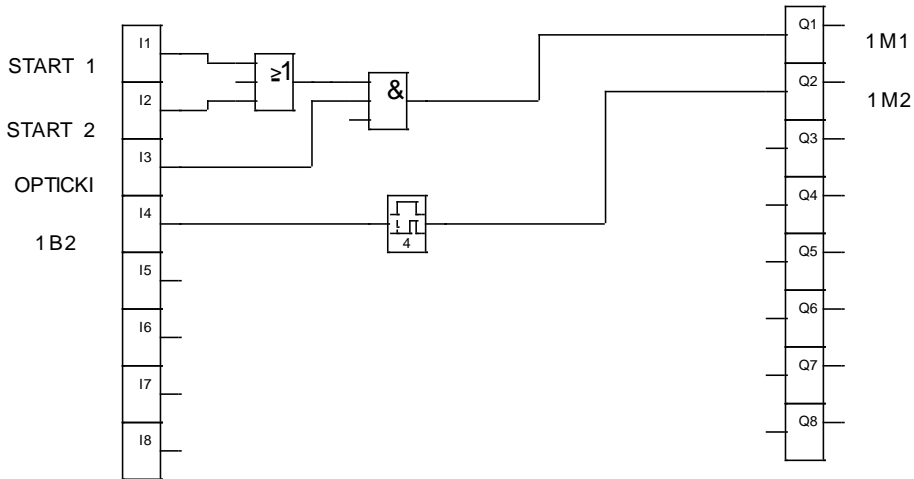
Електро – пнеуматска шема:



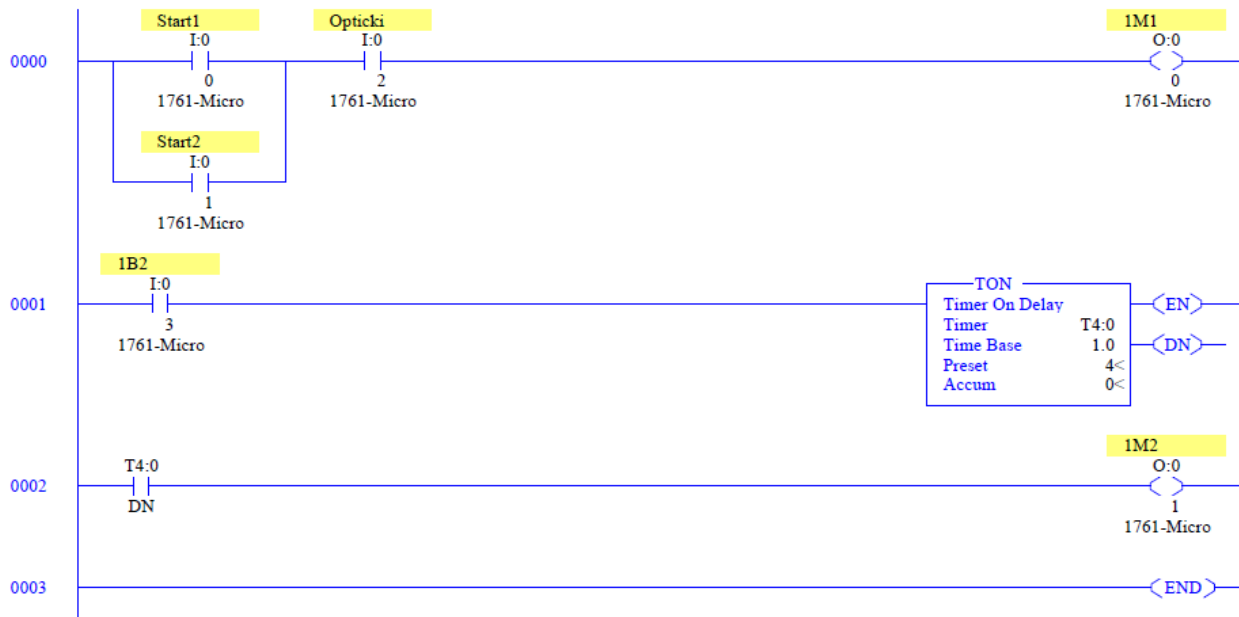
Шема повезивања PLC контролера:



Дигитална управљачка шема:



Ледер дијаграм:



ТМ – А2

ПНЕУМАТИКА У ПРОЦЕСНОЈ ИНДУСТРИЈИ

За потребе извршавања појединих радних процеса у погону предвиђено је монтирање електропнеуматских система, са циљем да изврше одређене радне задатке. Бушење, лепљење, утискивање, пресовање, само су неки од процеса у којима пнеуматика има доминантну улогу. Сваки од ових процеса одвија се унапред прописаном динамиком, уз конкретне услове који су дефинисани у прилозима. За сваки појединачни процес, потребно је:

- Извршити симулацију рада и уцртавање потребних управљачких дијаграма система у одговарајућем софтверу;
- Одабрати потребне компоненте за рад према техничкој документацији;
- Извршити монтажу система;
- Пустити систем у рад и проверити његову функционалност.

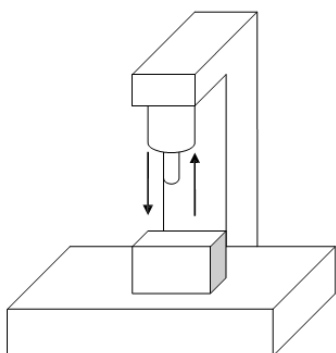
Максимално време за израду задатка је 30 минута. По истеку максималног времена време се зауставља, а ученик добија бодове на основу онога што је до тада урађено. Ако у оквиру времена за израду задатка ученик по својој вољи прекине рад (одустајање) бодује се оно што је до тада урађено. Наставник одређује да ли ће задатак бити урађен коришћењем релејског или PLC управљања. Сва потребна документација налази се у прилогу.

За оцењивање користити образац за оцењивање радног задатка А који се налази у Анексу бр. 5 овог приручника.

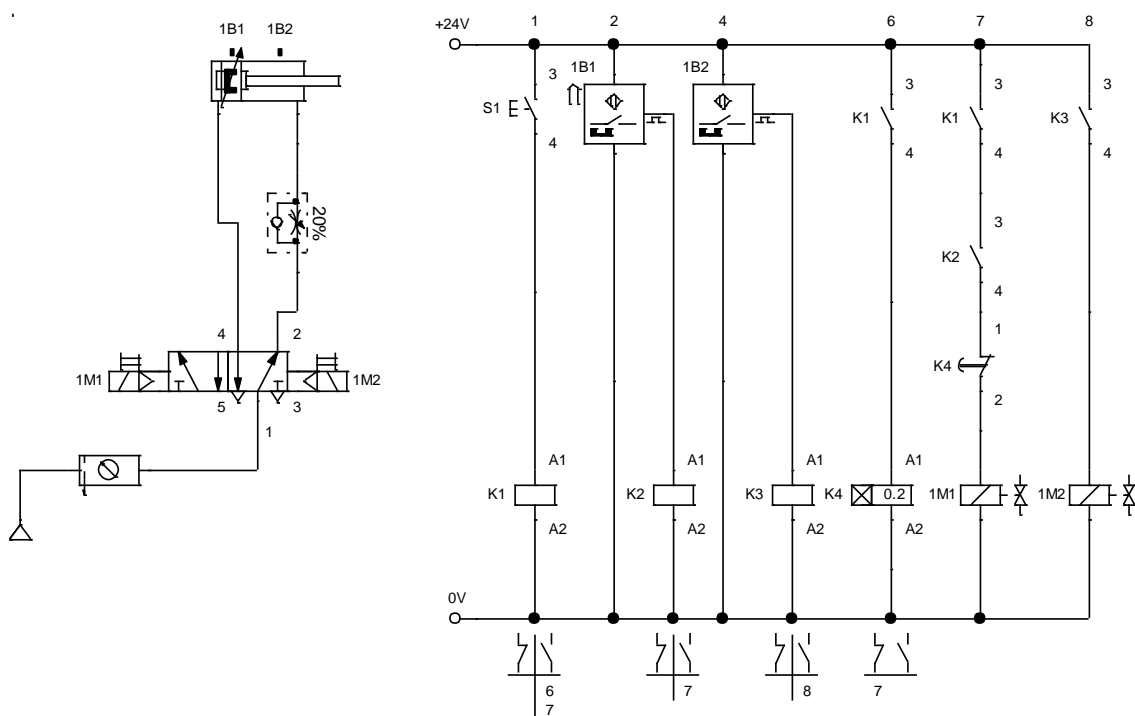
ПРИЛОГ(1):

Монтажа и стављање у функцију модела помоћног кретања бушилице коришћењем електро пнеуматских компонента и PLC-а

За остваривање помоћног кретања бушилице користи се пнеуматски цилиндар. Стартовање помоћног кретања могуће је само када је главно вретено бушилице у горњем положају. Бушилица може да одради само један циклус без обзира колико се дуго држи тастер за СТАРТ. За следећи циклус потребно је пустити тастер и поново га притиснути. Предвидети могућност регулације брзине радног хода помоћног кретања бушилице. Враћање бушилице је аутоматски, након достизања крајњег граничног положаја. Уређај за свој рад користи електропнеуматске компоненте.

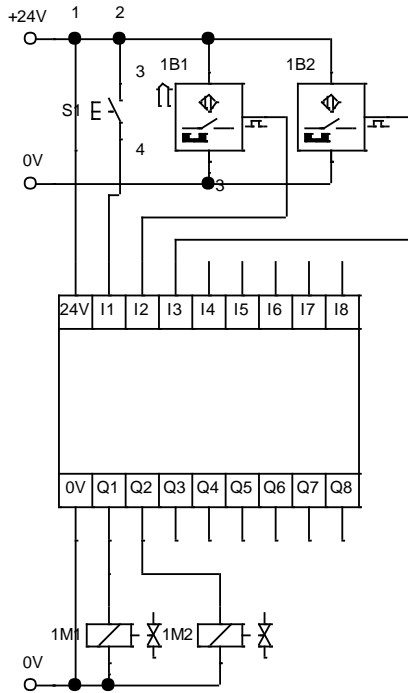


Пнеуматска шема и шема релејског управљања:



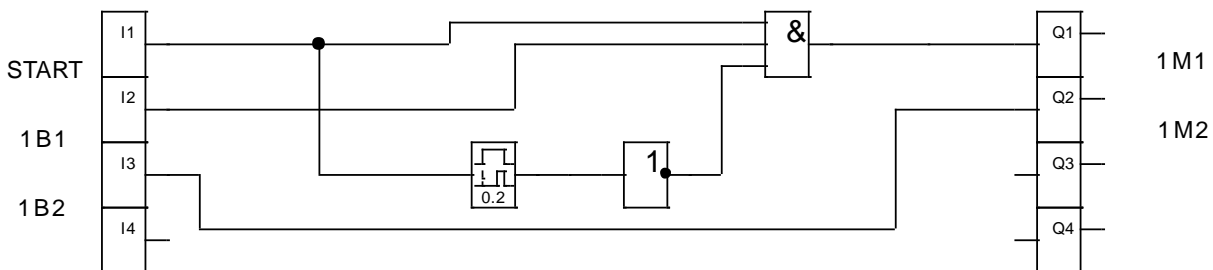
Напомена: строго водити рачуна о подешавању тајмерског елемента у овом задатку (0.2sec), јер управо оно одређује коначни услов задатка – извршавање само једног циклуса независно од начина активације тастера, активирањем свог одговарајућег релеја и контакта K4.

Шема повезивања PLC контролера:

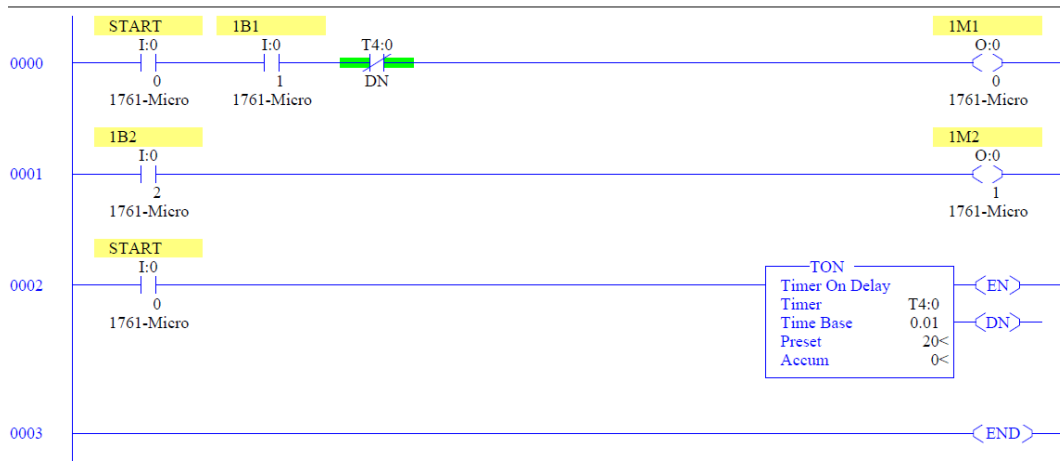


Напомена: логички блок представљен на слици има дигиталне улазе и излазе нумерисане с почетком од броја 1. Огромна већина савремених PLC контролера садржи нумерацију с почетком од нултог улаза и излаза. Задаци који су пред вама подразумевају ову чињеницу, па је сходно томе, нпр. тастер S1 потребно везати за нулти улаз на PLC-у, а нпр. соленоид 1M2 на први излаз из контролера (јер је на нулти излаз повезан соленоид 1M1). Ова напомена фигурише за све задатке, те је нећемо понављати на сваком месту, али се подразумева.

Реализација дигиталног управљања у оквиру логичког блока:

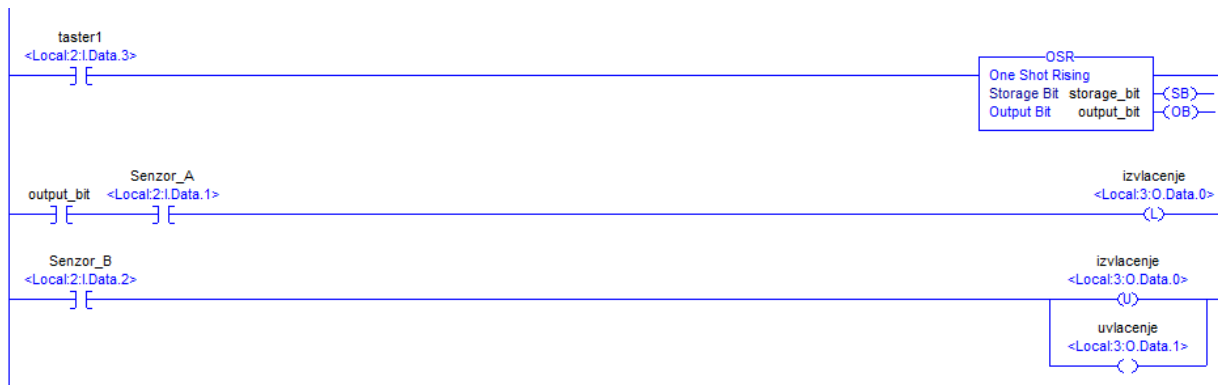


Ледер дијаграм (прилагођен за RSLogix500):



Напомена: пошто је ледер дијаграм прилагођен за Rockwell-ов RSLogix500, обратимо пажњу да је и подешавање тајмерског елемента специфично – укупна вредност временског интервала током којег је временски елемент активан – 0,2s, добија се тако што се на тајмерском елементу у дијаграму помноже параметри “Time Base” и “Preset”. Са друге стране, већина савремених PLC софтвера поседује могућност убацивања елемента такозваног ивичног окидања – edge triggering. У Rockwell-овим системима, постоје елементи ивичног окидања по узлазној и силазној ивици управљачког импулса – OSR (one-shot rising) и OSF (one-shot falling). Ученици и ментори се упућују на развијање сопствених управљачких шема по овим елементима.

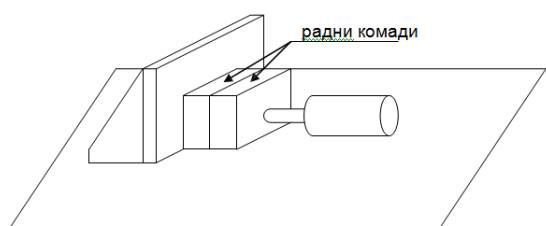
Једна варијанта дијаграма са OSR инструкцијом прилагођена за систем RSLogix500:



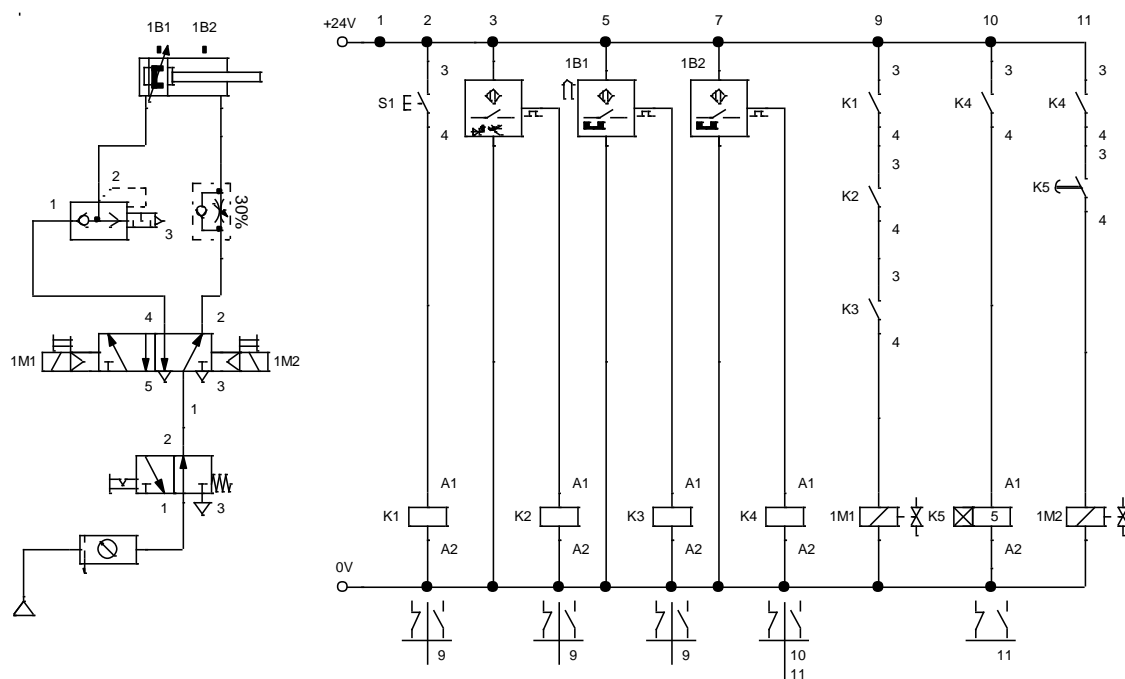
ПРИЛОГ(2):

Монтажа и стављање у функцију модела уређаја за лепљење коришћењем електро пнеуматских компонената и PLC-а

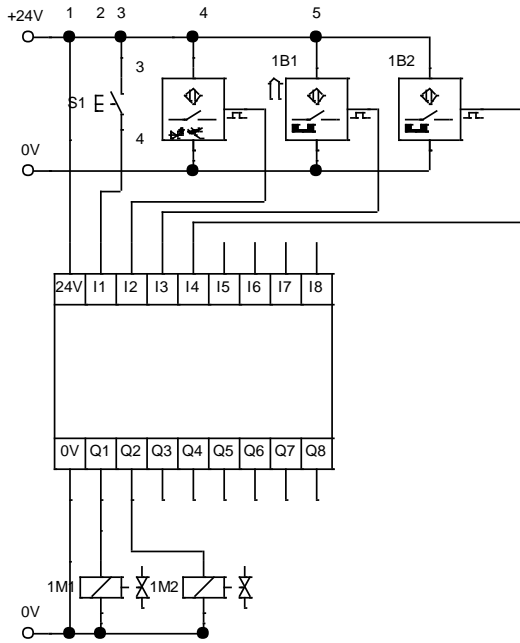
Уређај за лепљење користи пнеуматски цилиндар за обезбеђивање потребног притиска приликом лепљења два дела. Ради обезбеђења квалитетног лепљења уређај држи делове притиснуте 5s. Брзина кретања клипа приликом притискања је смањена на 30% од максималне брзине, да би се избегли удари при раду. Повратни ход је максималном брзином. Уређај се укључује једним притиском на тастер СТАРТ (импулсна активација), а циклус може бити успешан само када су делови за лепљење постављени на радном месту, који се детектују одговарајућим оптичким сензором.



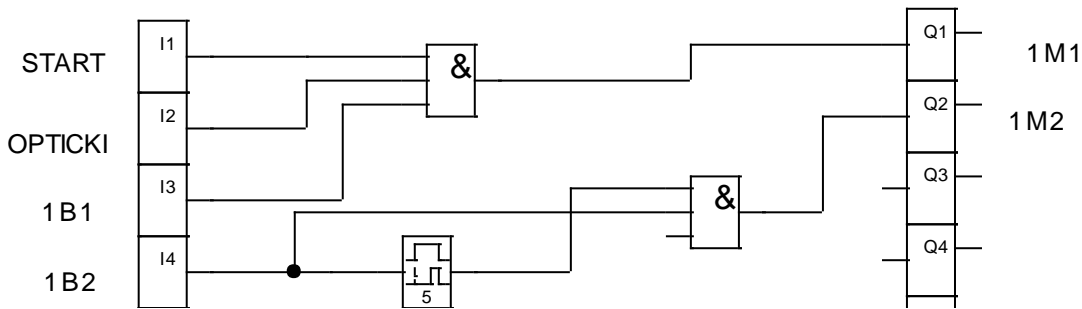
Пнеуматска шема, и шема релејског управљања:



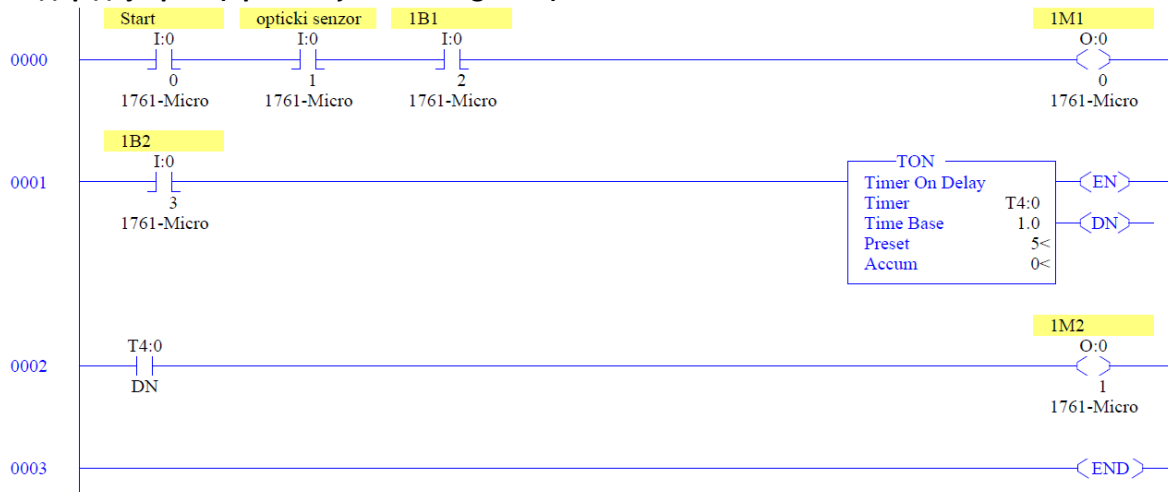
Шема повезивања PLC-а:



Шема дигиталног управљања унутар логичког блока:



Ледер дијаграм (прилагођен за RSLogix500):



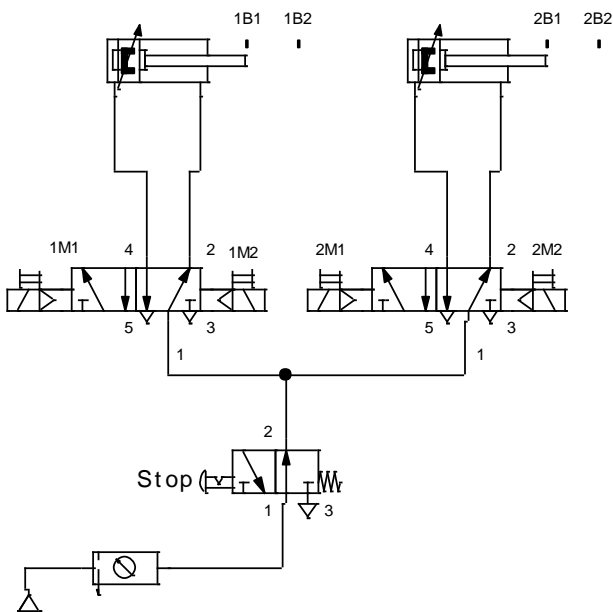
ПРИЛОГ(3):

Монтажа и стављање у функцију модела уређаја за утискивање датума производње на паковања од метала

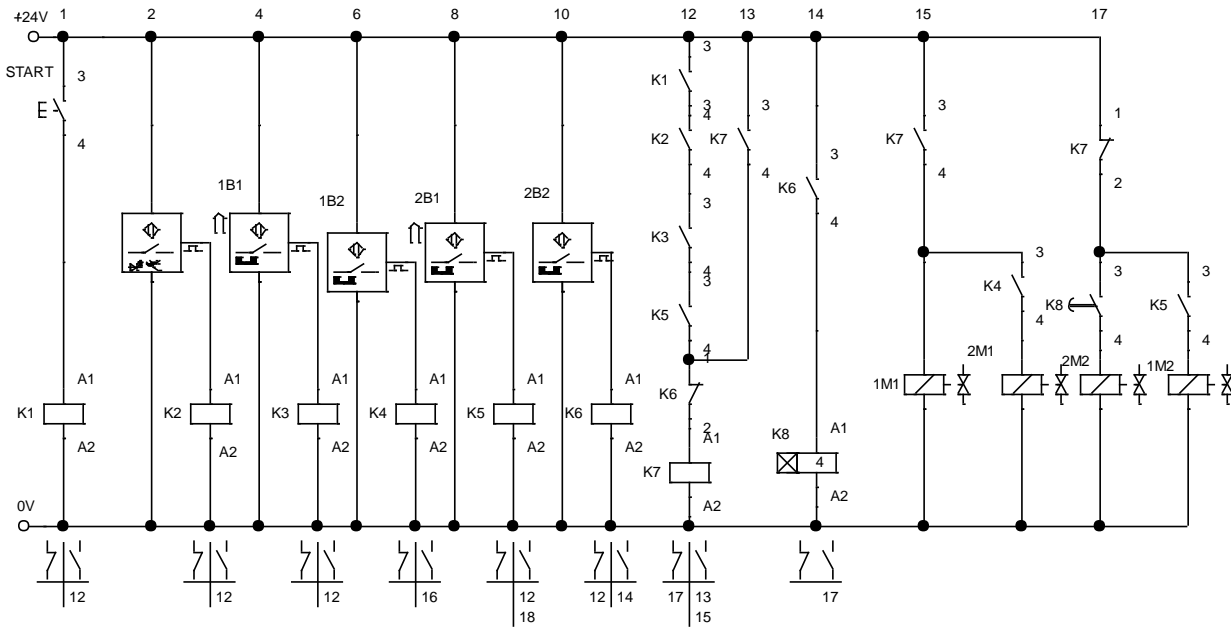
За уписивање датума производње одређеног формата на кутијама од метала, употребљава се уређај са следећим техничким карактеристикама:

- Уређај има два цилиндра двосмерног дејства А и Б;
- Цилиндар А се користи за стезање предмета, и активира се притиском на тастер Т1;
- Извлачење клипа цилиндра А је могуће само када је присутан радни предмет. Након извлачења, он остаје у извученом стању, све док се не утисне број;
- Цилиндар Б служи за утискивање бројева, а његово извлачење је могуће само када је извучен цилиндар А;
- Цилиндар Б остаје у извученом стању $t = 4$ s, колико траје процес утискивања;
- Након утискивања аутоматски се увлаче клип цилиндра Б, а затим лагано клип цилиндра А.

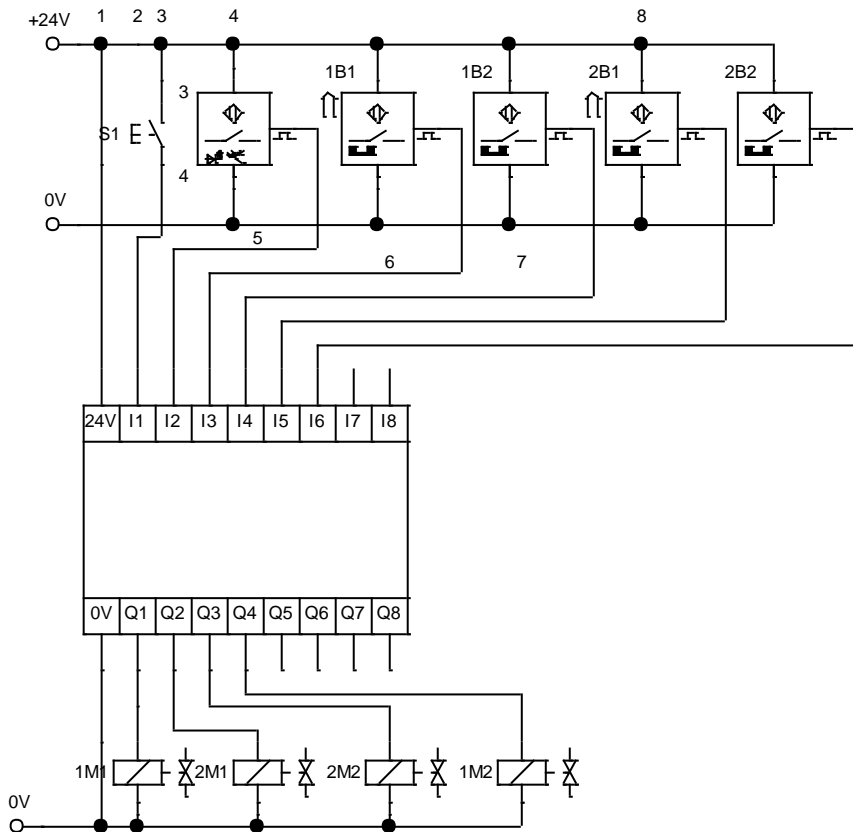
Шема пнеуматског дела система:



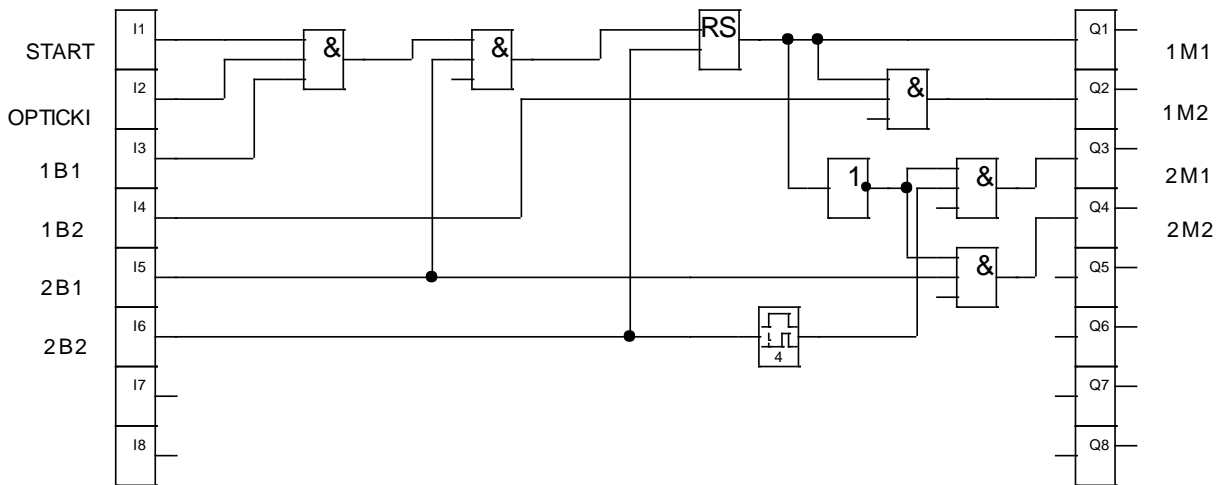
Шема релејског управљања:



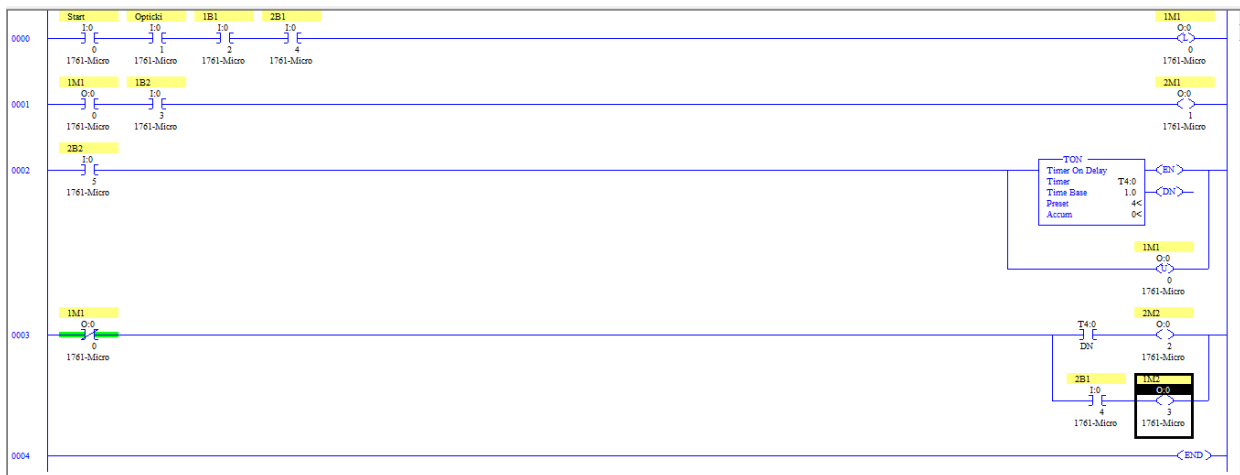
Шема повезивања PLC контролера:



Шема дигиталног управљања унутар логичког блока:



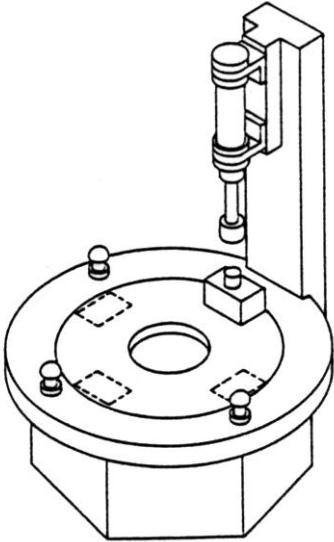
Ледер дијаграм (прилагођен за RSLogix500):



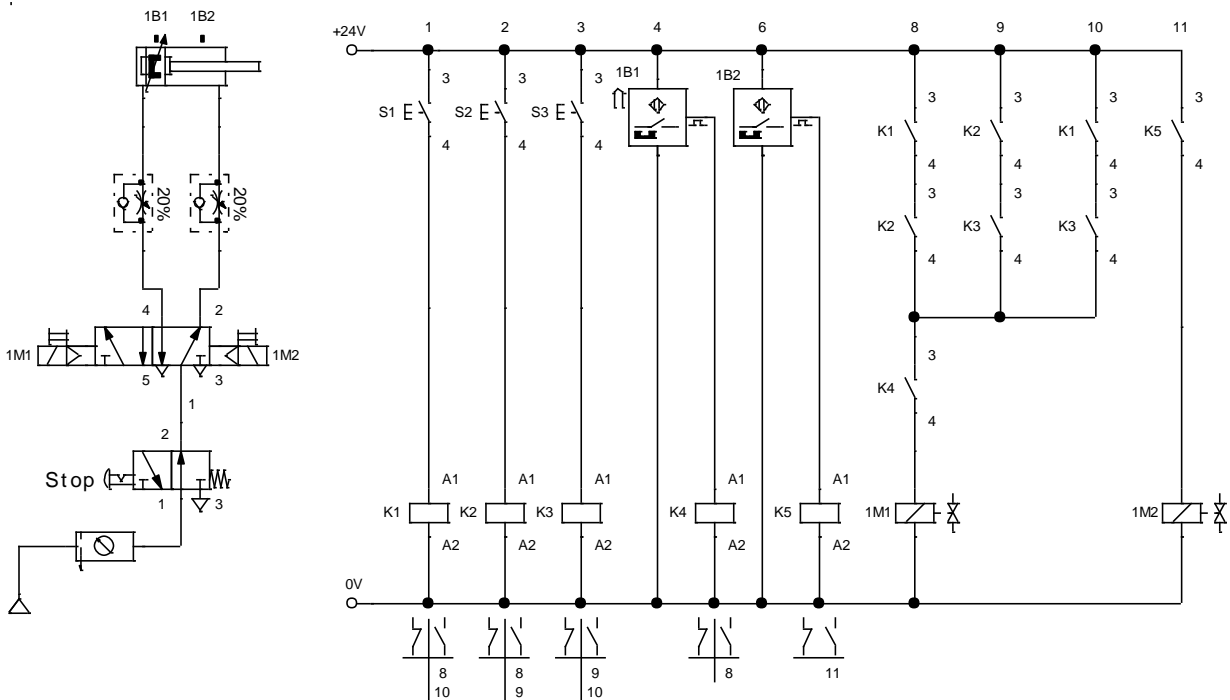
ПРИЛОГ(4):

Управљање радом кружног стола

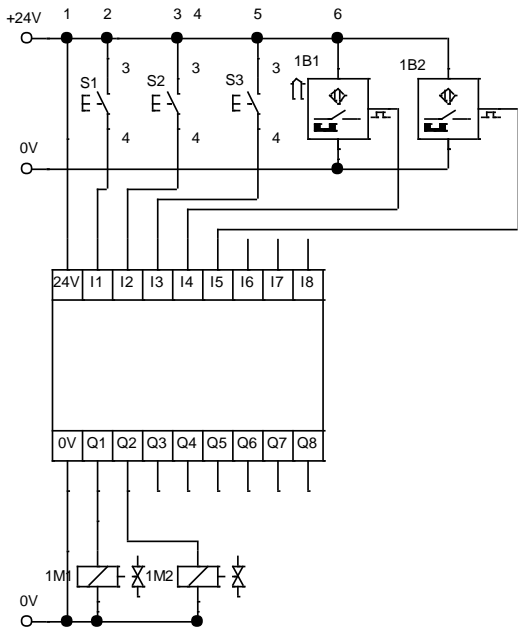
На кружном столу се налазе три тастера (S1, S2 и S3). Истовременим притиском на било која два тастера извлачи се клип цилиндра. Увлачење клипа цилиндра је аутоматски активирањем граничног прекидача 1B2. Потребно је регулисати брзину кретања клипа у пнеуматском цилиндру, у оба смера.



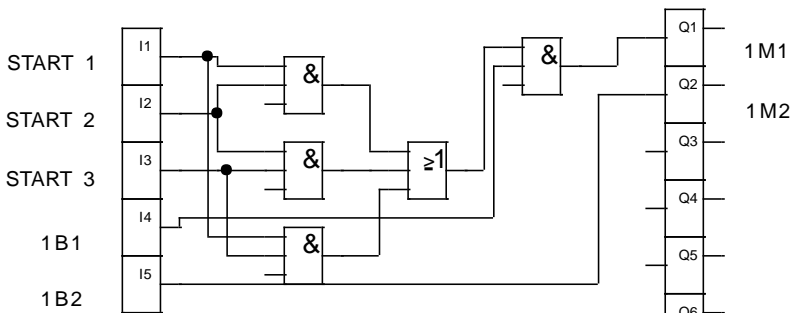
Електропнеуматска шема релејног управљања:



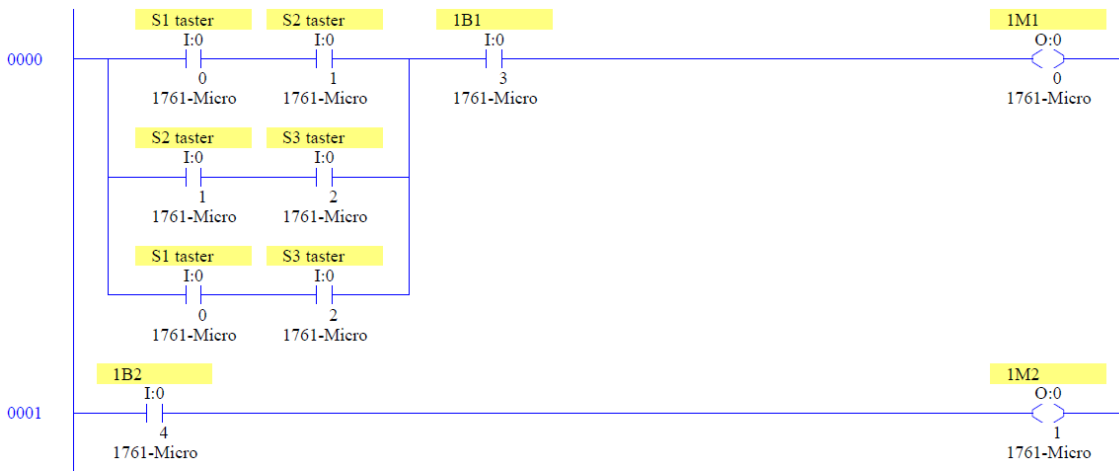
Шема повезивања PLC контролера:



Реализација дигиталног управљања у оквиру логичког модула:



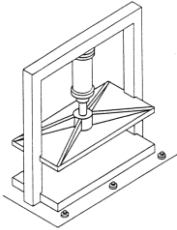
Ледер дијаграм (RSLogix500):



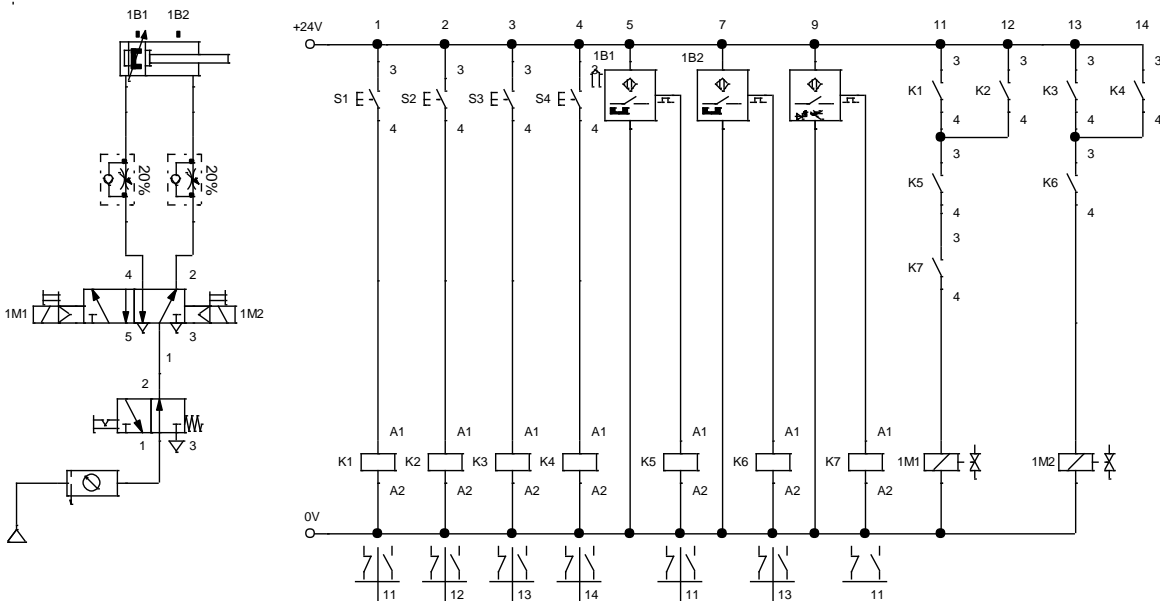
ПРИЛОГ(5):

Аутоматизација рада пресе за фурнирање:

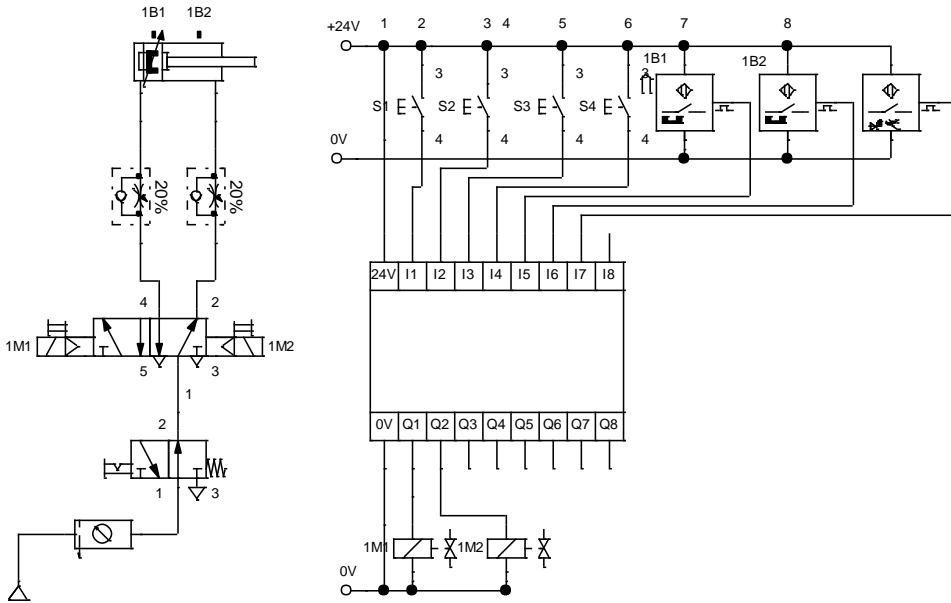
На крајевима пресе за фурнирање дуге 3 метара налазе се тастери S1 и S2, чијим се притиском покреће преса, и клип цилиндра за пресовање извлачи. У средини се налази оптички сензор, који детектује присуство материјала за пресовање. Преса се може активирати само када је активиран овај сензор, и када је притиснут један од тастера S1 или S2. Потребно је предвидети два независна тастера (S3, S4) за враћање клипа цилиндра пресе. Предвидети могућност регулације брзине покретања клипа протоком ваздуха у пнеуматском цилиндру.



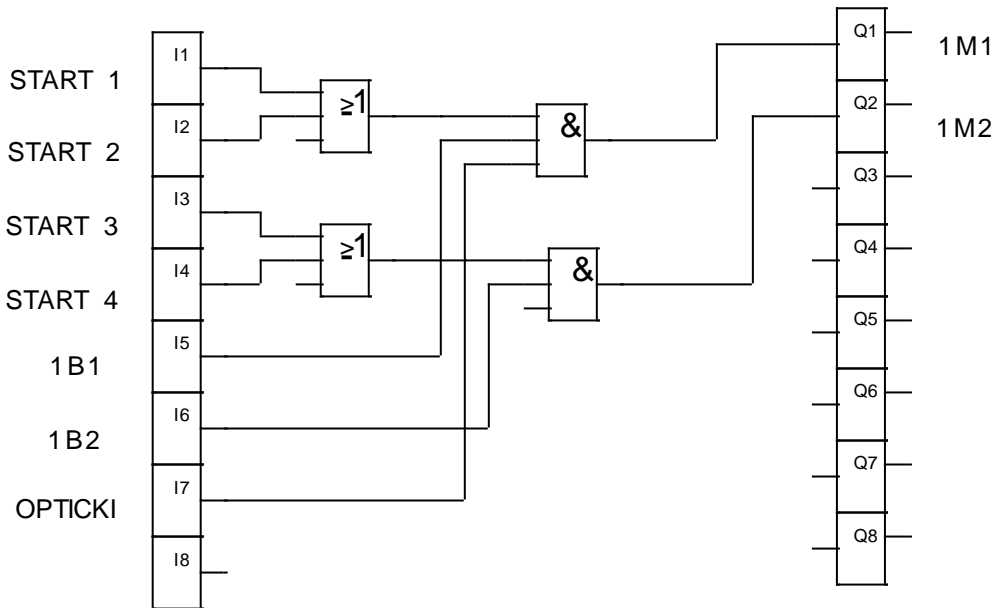
Електропнеуматска шема релејног управљања:



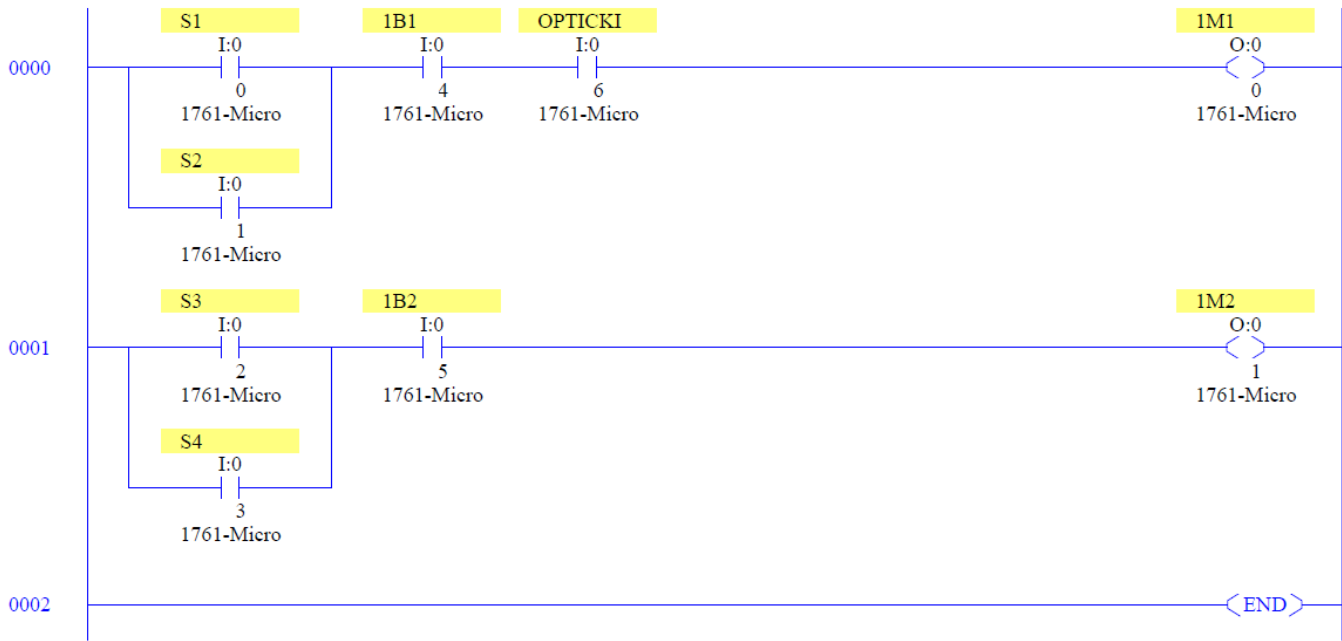
Пнеуматска шема, и шема повезивања PLC контролера:



Реализација дигиталног управљања у оквиру логичког модула:



Ледер дијаграм (RSlogix500):

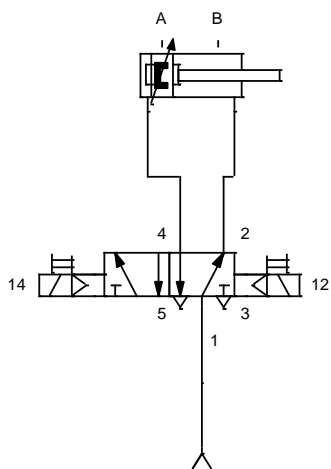


ПРИЛОГ(6):

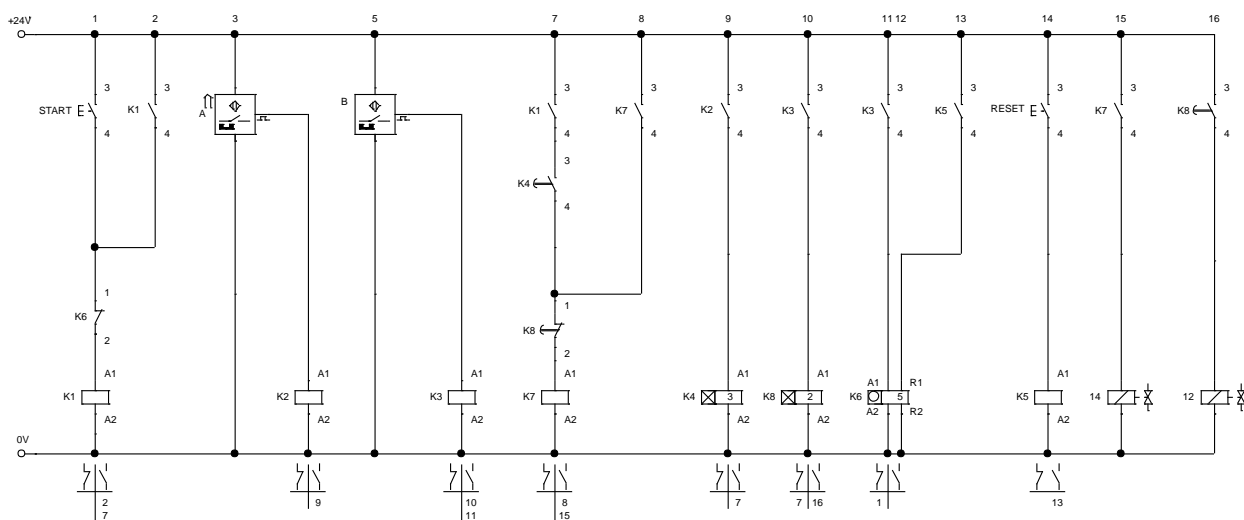
Пнеуматски систем за одмашћивање радних комада

Систем за одмашћивање радних комада погони се помоћу дворадног пнеуматског цилиндра. Процес одмашћивања подразумева урањање радних комада у течност за одмашћивање. Притиском на тастер СТАРТ започиње радни циклус урањања, који се понавља пет пута. Цилиндар двосмерног дејства потапа кошару пуну производа у каду за одмашћивање. Кошара је потопљена 3 секунде како би се отопила масноћа, а након тога се подиже из каде и цеди 2 секунде. На крају поступка одмашћивања цилиндар остаје у увученом положају. Сензори А и В одређују крајње положаје клипаче цилиндра. Нови циклус креће ручним ресетом. За рад уређаја користе се електропнеуматске компоненте.

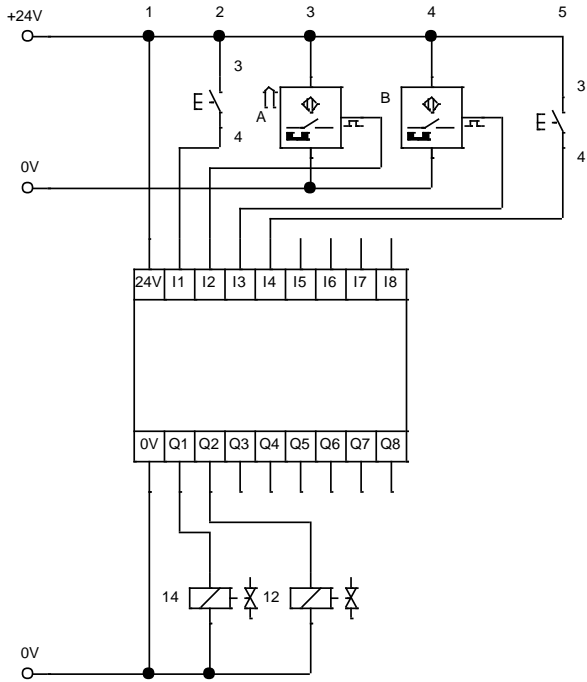
Пнеуматска шема:



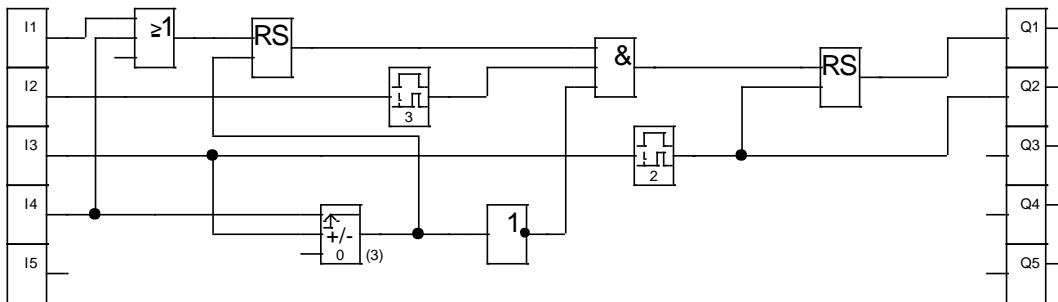
Електрична реализација релејног управљања:



Шема повезивања PLC контролера:



Реализација дигиталног управљања у оквиру логичког блока:



Ледер дијаграм (RSlogix500):



ТМ – АЗ

КООРДИНИСАНО КРЕТАЊЕ РАДНИХ ЕЛЕМЕНАТА У ЕЛЕКТРОПНЕУМАТСКИМ СИСТЕМИМА

Велики број реалних електропнеуматских система погони се помоћу више радних елемената. За исправан и безбедан рад ових система потребно је обезбедити строго контролисано и координисано кретање радних елемената, са унапред дефинисаним параметрима кретања и познатим управљачким секвенцама. За системе у прилозима, потребно је:

- Извршити симулацију рада и уцртавање потребних управљачких дијаграма система у одговарајућем софтверу
- Одабрати потребне компоненте за рад према техничкој документацији
- Извршити монтажу система
- Пустити систем у рад и проверити његову функционалност

Максимално време за израду задатка је 30 минута. По истеку максималног времена време се зауставља, а ученик добија бодове на основу онога што је до тада урађено. Ако у оквиру времена за израду задатка ученик по својој вољи прекине рад (одустајање) бодује се оно што је до тада урађено. Задаци се раде на основу релејско контакторског управљања. Сва потребна документација налази се у прилогу.

За оцењивање користити образац за оцењивање радног задатка А који се налази у Анексу бр. 5 овог приручника.

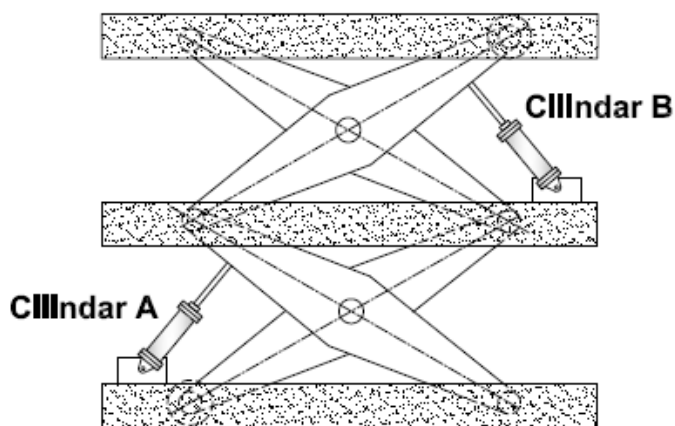
ПРИЛОГ(1):

Монтажа и стављање у функцију модела уређаја подизне платформе коришћењем електропнеуматских компонената

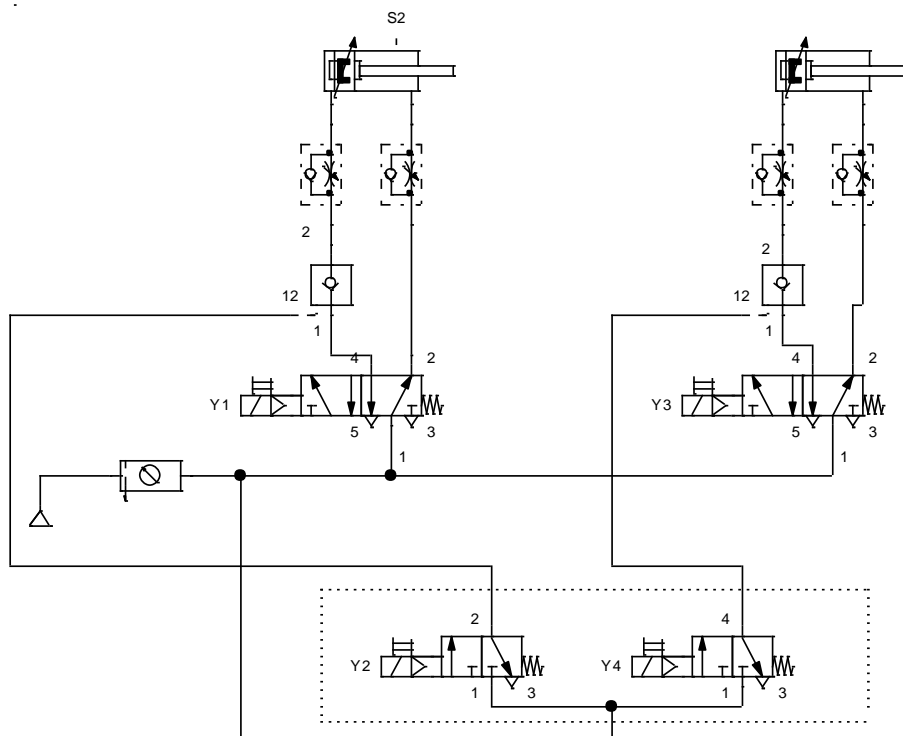
Подизна платформа се подиже помоћу два пнеуматска цилиндра двостраног дејства. Лагано подизање платформе треба остварити тастером Т1. За лагано враћање обезбедити тастер Т2. Такође, за подизање другог нивоа обезбедити Т3, за спуштање Т4. Подизање другог нивоа платформе није могуће, све док се не подигне први део. Спуштање другог нивоа платформе могуће независно од управљања првим цилиндром.

Потребно је предвидети могућност тачног позиционирања платформе на жељеној висини, као и да остане непомична на тој позицији. У почетном положају оба цилиндра су увучена.

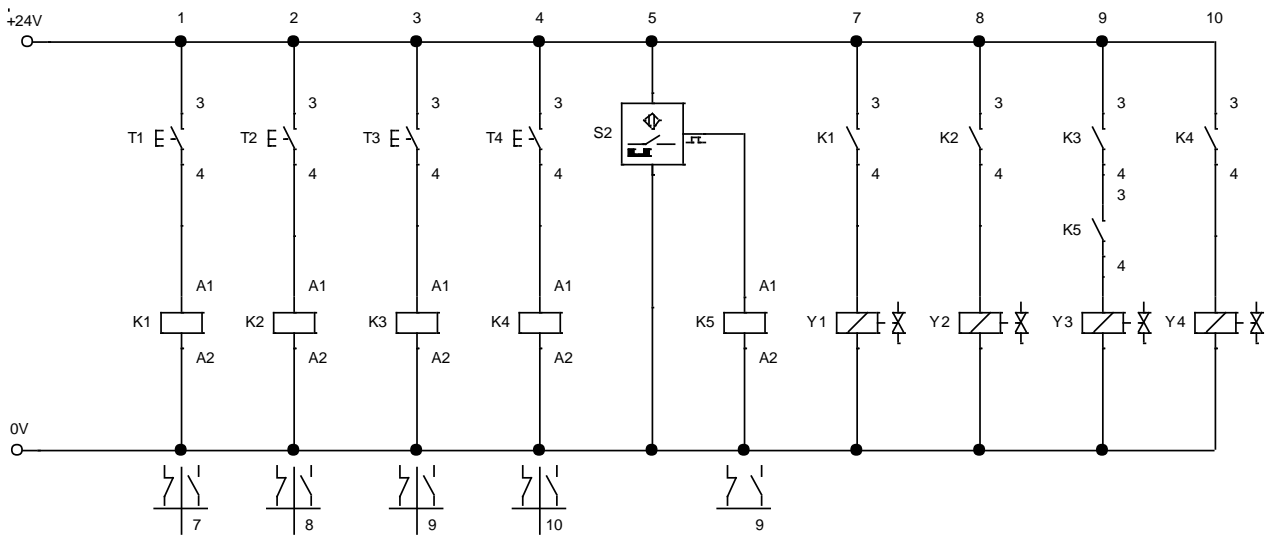
Скица платформе:



Пнеуматска шема:



Релејско – контакторска шема:



ПРИЛОГ(2):

Монтажа и стављање у функцију модела система аутобуских врата

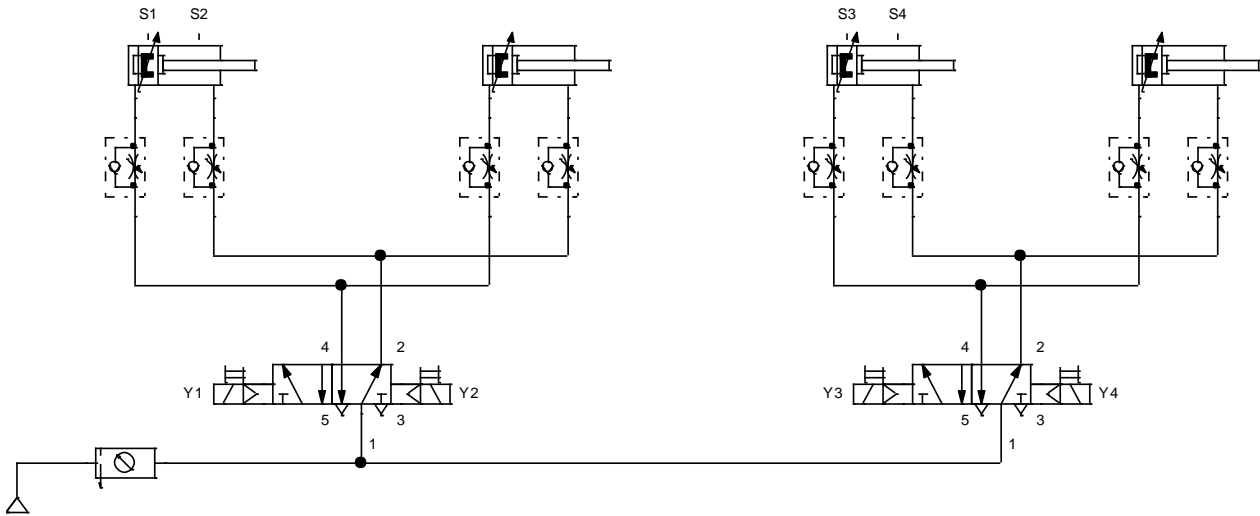
За лагано отварање/затварање на аутобусу са двоја врата потребно је урадити електропнеуматски систем са следећим захтевима:

- функцију отварања/затварања врата остварити помоћу цилиндара двостраног дејства (два цилиндара - за прва и два цилиндара - за друга врата)
- тастером Т1 (који се налази у аутобусу), остварити и функцију отварања/затварања предњих врата
- тастером Т2 (који се налази у аутобусу), остварити и функцију отварања/затварања задњих врата
- такође предвидети тастер Т3, ван аутобуса, којим је могуће остварити исте функције отварања/затварања за предња врата
- треба предвидети посебан тастер Т4 којим се истовремено отварају/затварају и прва и друга врата
- потребно је обезбедити немогућност да се да старт за функцију отварања /затварања докле год врата нису у крајњем положају.

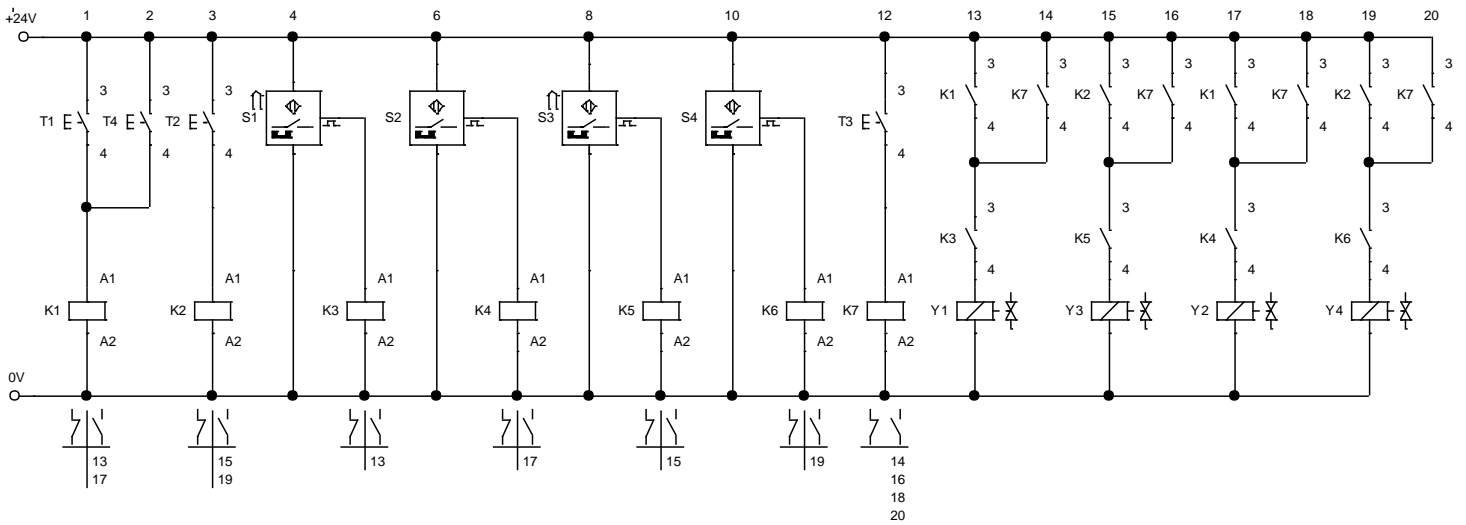
Приказ система:



Пнеуматска шема:



Релејско – контакторска шема:



ТМ – А4

ПРИМЕНА ИНДУСТРИЈСКИХ РОБОТА У ПРОЦЕСУ ПРЕМЕСТАЊА РАДНИХ ПРЕДМЕТА

У производном погону процес манипулације радних комада извршава се уз помоћ индустријског робота. Задаци хватања радних предмета и њихово премештање из тачке у тачку чине значајан део реалних ситуација када је робот од пресудне помоћи у процесу производње. У том смислу, прецизно одређивање карактеристичних тачака, као и израда управљачког програма од пресудне су важности за исправно извођење радних процеса. Програмирање робота се може извести помоћу рачунара, или посебних ручних управљачких панела робота. У оваквим ситуацијама, задатак оператера индустријског робота је да:

- Изврши постављање робота у нулту позицију
- Учита програм манипулације радним предметима у управљачки контролер робота
- Прецизно одреди све карактеристичне тачке радног процеса и учита их у управљачки контролер робота
- Изврши проверу програма и свих радних параметара дефинисаних унутар програма који су од важности за радни процес
- Изврши симулацију померања објеката на рачунару
- Пустити систем у рад и установи његову функционалност
-

Максимално време за израду задатка је 30 минута. По истеку максималног времена време се зауставља, а ученик добија бодове на основу онога што је до тада урађено. Ако у оквиру времена за израду задатка ученик по својој вољи прекине рад (одустајање) бодује се оно што је до тада урађено. Управљачки програм се претходно припрема на часовима вежби. Уколико је самим техничким спецификацијама робота то изричито наглашено (пример – робот Mitsubishi RV – 2AJ), ученик може имати асистента у току једног дела практичног рада, који ће му помоћи да постави робот у нулту тачку (придржавање робота приликом искључивања кочница на серво моторима, приликом чега се асистент стара да робот не „пропадне“; или прецизно позиционирање робота, при чему један оператер помера робота, а други помаже при позиционирању). Сва потребна документација налази се у прилогу.

За оцењивање користити образац за оцењивање радног задатка А који се налази у Анексу бр. 5 овог приручника.

ПРИЛОГ(1): Ручно програмирање роботске руке **Mitsubishi RV 2AJ**

Роботска рука креће из почетне позиције (1), отвара хватаљку, пролази кроз међупозицију (2), долази у позицију хватања предмета (3), враћа се у почетну позицију (1), пролази кроз међупозицију (2) до позиције (3) где испушта предмет и враћа се у почетну позицију (1). Програм се понавља без престанка све до ручног заустављања.

Варијанта траженог програма:

10 MOV P1	'роботска рука иде у тачку P1
20 HOPEN 1	'отварамо хватаљку роботске руке
30 MOV P2	'роботска рука иде у тачку P2
40 MOV P3	'роботска рука иде у тачку P3
50 HCLOSE 1	'затварамо хватаљку роботске руке
60 MOV P1	'роботска рука иде у тачку P1
70 MOV P2	'роботска рука иде у тачку P2
80 MOV P3	'роботска рука иде у тачку P3
90 HOPEN 1	'отварамо хватаљку роботске руке
100 MOV P1	'роботска рука иде у тачку P1
110 GOTO 10	'поново се извршавају све команде од линије 10
120 END	'крај програма

ПРИЛОГ (2): Програмирање роботске руке **Mitsubishi RV 2AJ** на рачунару

Роботска рука креће из почетне позиције (1), отвара хватаљку, пролази кроз међупозицију (2), долази у позицију хватања предмета (3), враћа се у почетну позицију (1), пролази кроз међупозицију (2) до позиције (3) где испушта предмет и враћа се у почетну позицију (1). Програм се понавља без престанка све до ручног заустављања.

Варијанта траженог програма:

10 MOV P1	'роботска рука иде у тачку P1
20 HOPEN 1	'отварамо хватаљку роботске руке
30 MOV P2	'роботска рука иде у тачку P2
40 MOV P3	'роботска рука иде у тачку P3
50 HCLOSE 1	'затварамо хватаљку роботске руке
60 MOV P1	'роботска рука иде у тачку P1
70 MOV P2	'роботска рука иде у тачку P2
80 MOV P3	'роботска рука иде у тачку P3
90 HOPEN 1	'отварамо хватаљку роботске руке
100 MOV P1	'роботска рука иде у тачку P1
110 GOTO 10	'поново се извршавају све команде од линије 10
120 END	'крај програма

ТМ – А5

ПРИМЕНА ИНДУСТРИЈСКИХ РОБОТА У ПРОЦЕСУ ПАЛЕТИЗАЦИЈЕ РАДНИХ КОМАДА

У производном погону процес палетизације радних комада (смештања производа на палете по одговарајућем шаблону) извршава се уз помоћ индустријског робота. Серијска производња подразумева велики број готових производа које је потребно у што краћем временском року, тачно и прецизно смесити на палете са којих ће се даље транспортовати. У случају примене робота за овај посао, класично програмирање подразумевало би велики број радних тачака које би одговарале свим положајима палете, што опет доводи до јако дугачког управљачког програма, у коме је по правилу могућност грешке велика. Програмирање процеса палетизације код модерних робота знатно је олакшано постојањем специфичних наредби намењених овом процесу. У том смислу, задатак оператера индустријског робота је да:

- Изврши постављање робота у нулту позицију
- Учита претходно припремљени програм палетизације у управљачки контролер робота
- Припреми радне палете (за услове испита, лист папира са одштампаним позицијама палете је сасвим довољан)
- Прецизно одреди све карактеристичне тачке радног процеса и учита их у управљачки контролер робота
- Изврши проверу програма и свих радних параметара дефинисаних унутар програма који су од важности за радни процес
- Пустити систем у рад и установи његову функционалност
-

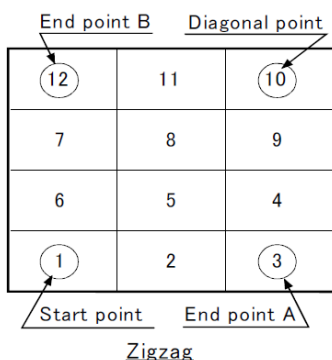
Максимално време за израду задатка је 30 минута. По истеку максималног времена време се зауставља, а ученик добија бодове на основу онога што је до тада урађено. Ако у оквиру времена за израду задатка ученик по својој вољи прекине рад (одустајање) бодује се оно што је до тада урађено. Управљачки програм се претходно припрема на часовима вежби. Уколико је самим техничким спецификацијама робота то изричито наглашено (пример – робот Mitsubishi RV – 2AJ), ученик може имати асистента у току једног дела практичног рада, који ће му помоћи да постави робот у нулту тачку (придржавање робота приликом искључивања кочница на серво моторима, приликом чега се асистент стара да робот не „пропадне“; или прецизно позиционирање робота, при чему један оператер помера робота, а други помаже при позиционирању). Сва потребна документација налази се у прилогу.

За оцењивање користити образац за оцењивање радног задатка А који се налази у Анексу бр. 5 овог приручника.

ПРИЛОГ(1):

„Цик – цак“ палетизација

Услови задатка: За потребе складиштења предмета потребно је остварити правоугаону „цик – цак“ палетизацију коришћењем роботске руке. Као почетну тачку са које се узимају предмети искористити место за дотур предмета на роботској станици. Извршити палетизацију 12 радних предмета на палети у 3 врсте и 4 колоне. Почетак радног циклуса одвија се пристизањем радних комада у почетни положај.



Приказ „цик – цак“ палетизације у 4 врсте и 3 колоне

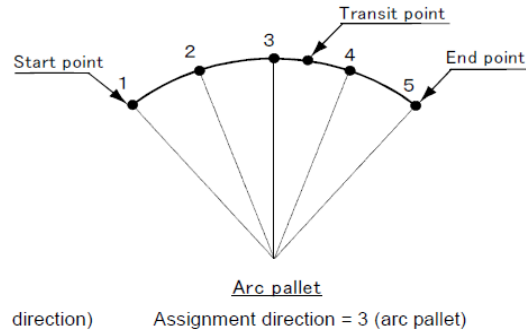
Управљачки програм:

10 DEF PLT 1,P1,P2,P3,P4,3,4,1	/дефинисање палете
20 M1=1	/дефинисање програмске променљиве
30 *LOOP	/дефинисање програмске ознаке
40 MOV P6	/отклон у неутралну позицију
50 WAIT M_IN(8)=1	/чекање да предмет пристигне у почетни положај
60 P10=(PLT 1,M1)	/променљива тачка која дефинише радне положаје палете
70 MOV P5,-50	/померај на 50мм изнад почетног положаја предмета
80 HOPEN 1	
90 OVRD 20	
100 MOV P5	/спуштање ка предмету
110 HCLOSE 1	
120 MOV P5,-50	
130 OVRD 40	
140 MOV P6	
150 MOV P10,-50	/померај на 50мм изнад положаја на палети
160 OVRD 20	
170 MOV P10	/спуштање предмета на палету
180 HOPEN 1	
190 MOV P10,-50	
200 OVRD 40	
210 M1=M1+1	/инкрементирање програмске променљиве
220 IF M1<=12 THEN *LOOP	/испитивање програмске променљиве
230 GOTO 20	/враћање на почетак програма и чекање новог процеса
240 END	

ПРИЛОГ(2):

Радијална палетизација

Услови задатка: За потребе складиштења предмета потребно је остварити складиштење предмета радијалном палетизацијом коришћењем роботске руке. Као почетну тачку са које се узимају предмети искористити место за дотур предмета на роботској станици. Извршити палетизацију 3 радна предмета на одговарајућој кружној палети. Почетак радног циклуса одвија се пристизањем радних комада у почетни положај.



Приказ радијалне палетизације са 5 радних положаја

```

10 OVRD 50
11 DEF PLT 3,P1,P2,P3,,3,1,3 /дефинисање радијалне палете
12 M1=1 /дефинисање програмске променљиве
13 *LOOP /дефинисање програмске ознаке
14 MOV P6
20 WAIT M_IN(8)=1 /пристизање предмета у почетни положај
30 MOV P6
31 HOPEN 1
40 MOV P5
50 HCLOSE 1
51 DLY 0.5
60 MOV P6
70 P7=(PLT 3,M1)
80 MOV P7,-35
90 MOV P7 /смештање предмета на палету
100 HOPEN 1
110 MOV P7,-35
111 M1=M1+1
120 IF M1<=3 THEN*LOOP /услов краја процеса
122 GOTO 10
130 END
    
```

ТМ – А6

ПРИМЕНА ИНДУСТРИЈСКИХ РОБОТА У ПРОЦЕСУ СОРТИРАЊА РАДНИХ КОМАДА

У производном погону процес сортирања радних комада извршава се уз помоћ индустријског робота. Услед различитости производних процеса, сам процес сортирања може се вршити на основу разних критеријума – боје предмета, материјала, величине, облика. Такође, чести су случајеви када се сортирање врши на основу комбинације радних критеријума. У том смислу, задатак оператера индустријског робота је да:

- Изврши постављање робота у нулту позицију
- Учита претходно припремљени програм у управљачки контролер робота
- Прецизно одреди све карактеристичне тачке радног процеса и учита их у управљачки контролер робота
- Изврши проверу програма и свих радних параметара дефинисаних унутар програма који су од важности за радни процес
- Пустити систем у рад и установи његову функционалност
-

Максимално време за израду задатка је 30 минута. По истеку максималног времена време се зауставља, а ученик добија бодове на основу онога што је до тада урађено. Ако у оквиру времена за израду задатка ученик по својој вољи прекине рад (одустајање) бодује се оно што је до тада урађено. Управљачки програм се претходно припрема на часовима вежби. Уколико је самим техничким спецификацијама робота то изричито наглашено (пример – робот Mitsubishi RV – 2AJ), ученик може имати асистента у току једног дела практичног рада, који ће му помоћи да постави робот у нулту тачку (придржавање робота приликом искључивања кочница на серво моторима, приликом чега се асистент стара да робот не „пропадне“; или прецизно позиционирање робота, при чему један оператер помера робота, а други помаже при позиционирању). Сва потребна документација налази се у прилогу.

За оцењивање користити образац за оцењивање радног задатка А који се налази у Анексу бр. 5 овог приручника.

ПРИЛОГ(1):

Одвајање предмета црне боје помоћу роботске руке

Услови задатка: по завршеном процесу производње потребно је сортирати радне комаде, на такав начин да се сви предмети црне боје складиште у један, а сви остали предмети у други прихватни магацин. За сортирање предмета користи се роботска рука са одговарајућим управљачким контролером, и прикладним сензорским системом¹¹.

Приказ роботске радне станице:



Управљачки програм са коментарима:

```

10 OVRD 40      /смањити брзину на 40% од максималне у спороходном режиму кретања
20 WAIT M_IN(8) = 1 /чекати потврду оптичког сензора из прихватног магацина да је радни комад присутан12
30 MOV P9      /отклон у неутралну почетну тачку
40 HOPEN 1     /отварање руке
50 OVRD 80     /брзи ход
60 MOV P1      /позиционирање изнад предмета
70 OVRD 15     /спори ход
80 MVS P2      /праволинијско спуштање у положај за хватање предмета
90 HCLOSE 1    /затварање руке и хватање предмета
100 MOV P1     /враћање у положај изнад предмета
110 OVRD 80
120 MOV P3     /отклон у неутралну тачку за детекцију боје
130 OVRD 15
140 MOV P4     /спуштање предмета на место где ће се извршити детекција боје13
150 HOPEN 1
160 OVRD 80
170 MVS P3     /праволинијско враћање у неутралну тачку за детекцију
180 HCLOSE 1
190 MVS P5     /отклон у предположај за детекцију
200 OVRD 30
210 MVS P6     /праволинијско спуштање у положај за детекцију
220 DLY 2      /обавезно задржавање у положају детекције
230 IF M_IN(9) = 1 THEN GOTO 240 ELSE GOTO 380 /услов – да ли оптички сензор види предмет?14
240 OVRD 80   /предмет је детектован15
250 MVS P3
260 HOPEN 1
270 OVRD 15
280 MVS P4
290 HCLOSE 1
300 MVS P3
310 OVRD 80
320 MOV P9
330 MVS P8     /положај изнад магацина са не-црним предметима
340 ACCEL 30,30
350 HOPEN 1
360 GOTO 10
370 ENDIF
    
```

¹² Запазити да је сензор прихватног магацина на радној станици повезан на први улаз, који је смештен на 8-ом биту

¹³ Решење подразумева присуство оптичког сензора инсталираног на роботској руци који ће извршити одвајање црних од осталих предмета.

¹⁴ Запазити да је сензор детекције предмета на роботској руци повезан на други улаз, који је смештен на 9-ом биту

¹⁵ Следи процедура узимања и складиштења у магацин са не-црним предметима

380 MVS P3 /предмет није детектован¹⁶
390 HOPEN 1
400 MVS P4
410 HCLOSE 1
420 MVS P3
430 OVRD 80
440 MOV P9
450 MOV P7 /положај изнад магацина са црним предметима
460 ACCEL 30,30
470 HOPEN 1
480 GOTO 10
490 ENDIF
500 END

¹⁶ Следи процедура складиштења у магацин са црним предметима

ПРИЛОГ(2):

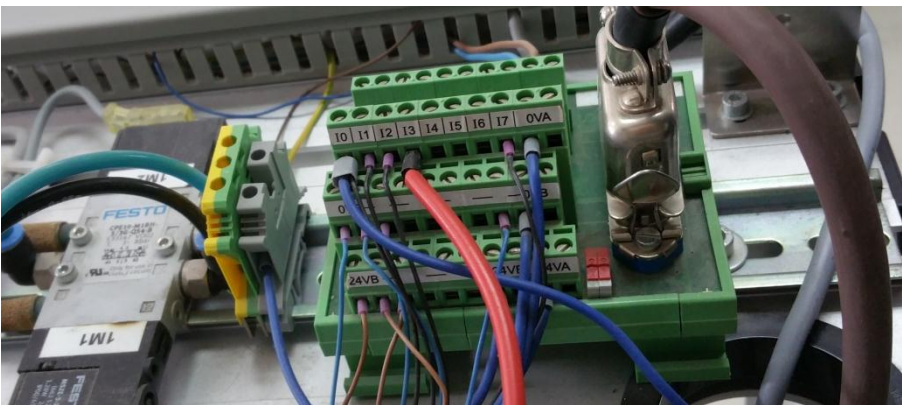
Одвајање металних предмета, предмета црне боје, и свих осталих, помоћу роботске руке

Услови задатка: по завршеном процесу производње потребно је сортирати радне комаде, на такав начин да се сви предмети црне боје складиште у један, метални предмети у други, а сви остали предмети у трећи прихватни магацин. За сортирање предмета користи се роботска рука са одговарајућим управљачким контролером, и прикладним сензорским системом. Имајући у виду да FESTO роботска станица не садржи сензоре прикладне за детекцију металних предмета, корисници сами могу придодати одговарајући индуктивни сензор који би послужио овој сврси.

Приказ монтираног индуктивног сензора:



Повезивање индуктивног сензора (црвени кабл)¹⁷:



¹⁷ На улазно – излазном терминалу контролера робота улази су именовани редом од 10 до 17. Обратите пажњу да су на контролеру типа CR1 који је коришћен у изради ових задатака улази од нултог до седмог заправо већ системски резервисани за друге функције робота, па се због тога позивање на функције сензорског система робота не остварује референцирањем на ове улазе, већ је заправо реч о улазима од 8-ог до 15-тог (M_IN(8,9,10) команде у овом програму).

Управљачки програм са коментарима:

```
10 OVRD 50
20 MOV P1
30 WAIT M_IN(8) = 1 /чекање да оптички сензор детектује присуство предмета у магацину
40 HOPEN 1
50 OVRD 10
60 MVS P2
70 HCLOSE 1
80 OVRD 50
90 MVS P1
100 MOV P3
110 OVRD 10
120 MVS P4 /детекција црних предмета помоћу оптичког сензора
130 DLY 2 /приликом сваке детекције предмета препорука је поставити чекање
140 IF M_IN(10) = 1 THEN GOTO 150 ELSE GOTO 210 /уколико је предмет детектован, прелази се у део програма
за разврставање по материјалу; у супротном, значи да је предмет црне боје

150 OVRD 50
160 MOV P5 /прилаз индуктивном сензору
170 OVRD 10
180 MVS P6
190 DLY 0
200 GOTO 320

210 OVRD 50
220 MVS P3
230 MOV P7 /складиштење црних предмета
240 OVRD 10
250 MVS P8
260 HOPEN 1
270 MVS P7
280 GOTO 10
290 HCLOSE 1
300 ENDIF
```


320 IF M_IN(11) = 1 THEN GOTO 330 ELSE GOTO 440 /уколико је предмет детектован прелази се на део за сортирање металних предмета, у супротном, прелази се на део за сортирање неметалних предмета

330 MVS P5
340 OVRD 50
350 MOV P11 /складиштење металних предмета
360 OVRD 10
370 MVS P12
380 HOPEN 1
390 OVRD 50
400 MOV P11
410 HCLOSE 1
420 GOTO 10
430 ENDIF
440 MVS P5
450 OVRD 50
460 MOV P9 /складиштење неметалних предмета
470 OVRD 10
480 MVS P10
490 HOPEN 1
495 MVS P9
500 GOTO 10
510 HCLOSE 1
520 ENDIF
530 ENDIF
540 END

ТМ – А7

ПОСТАВЉАЊЕ ПАРАМЕТАРА УПРАВЉАЧКОГ СИСТЕМА НУМЕРИЧКИ УПРАВЉАНИХ МАШИНА

У циљу модернизације производног процеса, одлучено је да се изврши конверзија одређеног броја конвенционалних алатних машина у једном производном погону, и њихова прерада у CNC машине. За овај задатак обављена је замена свих радних делова самих машина. За погон машина одабрани су корачни мотори. Управљање машина обављаће се преко индивидуалних РС рачунара на којима ће бити инсталирани неки од симулатора управљачких јединица (Mach3, Linux CNC, TurboCNC, KCam, или било који други софтвер овог типа). Веза између рачунара и одговарајуће управљачке електронике остварује се путем 25-пинског паралелног порта на рачунару, а електроника је одговарајућом везом повезана са моторима на машини и осталим извршним компонентама. Након оствареног физичког повезивања рачунара, управљачке електронике и машине, потребно је конфигурисати параметре система у управљачком софтверу, који ће послужити за остваривање комуникације са управљачком електроником. Параметри се конфигуришу према упутствима датим у документацији произвођача управљачке електронике машине. У том смислу, задатак оператера CNC машина је да:

- Проучи и анализира техничку документацију управљачке електронике
- Оствари физичку везу рачунара, електронике и мотора на машини
- Постави параметре управљачке електронике у софтверу према техничкој документацији произвођача
- Изврши проверу функционалности машине и свих њених расположивих компонената

Максимално време за израду задатка је 20 минута. По истеку максималног времена време се зауставља, а ученик добија бодове на основу онога што је до тада урађено. Ако у оквиру времена за израду задатка ученик по својој вољи прекине рад (одустајање) бодује се оно што је до тада урађено. Задатак подразумева да су све компоненте хардверски исправне, и каблови за везу компонената расположиви. Управљачки софтвер је инсталиран на машини, и у неконфигурисаном стању. Претходно обезбедити техничку документацију управљачке електронике школске машине на основу које ће се извршити радни задатак. Задатак фокусирати на постављање параметара на управљачком софтверу, и на физичкој провери функционалности машине и свих њених расположивих компонената у зависности од постављених параметара. Крајњи циљ задатка је потпуно конфигурисана и функционална машина која се може укључити у производни процес.

Пример документације радног задатка налази се у прилозима. Школе могу радни задатак прилагодити опреми коју поседују и индивидуалним карактеристикама школских машина.

За оцењивање користити образац за оцењивање радног задатка А који се налази у Анексу бр. 5 овог приручника.

ПРИЛОГ(1):**Постављање параметара мехатронског система нумерички управљног струга**

Услови задатка: извршити софтверско конфигурисање параметара управљачке електронике према спецификацијама наведеним у следећој табели.¹⁸

РАСПОРЕД УЛАЗНО ИЗЛАЗНИХ ПИНОВА:

Опис – функција	Број пина са стране РС-а (конектор DB25)	Тип линије са стране РС-а	НАПОМЕНА
X оса STEP	2	Излаз	Обратити пажњу да ли се сигнали за корак (STEP) или смер (DIR) активирају на узлазној или силазној ивици управљачког импулса
X оса DIR	3	Излаз	
Z оса STEP	6	Излаз	
Z оса DIR	7	Излаз	
C оса STEP	8	Излаз	Погодно за стругове са ротационом управљачком осом
C оса DIR	9	Излаз	
ENA (enable)	17	Излаз	Излаз ка електроници
Сигурносни сигнал (charge pump)	14	Излаз	Опционо може бити укључен или искључен
Spindle - Реле 1	1	Излаз	Опционо аналогни излаз од 0-5V или 0-10V
Coolant - Реле 2	16	Излаз	Средство за хлађење
Крајњи прекидач 1 (SW1)	10	Улаз	На сваку засебну осу могу се паралелно везати по два гранична прекидача за <i>max</i> и <i>min</i> гранични положај
Крајњи прекидач 2 (SW2)	11	Улаз	
Крајњи прекидач 3 (SW3)	12	Улаз	
Крајњи прекидач 4 (SW4)	13	Улаз	
E-Stop - крајњи прекидач 5 (SW5)	15	Улаз	

Напомена: у овом задатку није потребно извршити подешавање радних параметара мотора машине, јер се то ради у посебном задатку. Обзиром да је за проверу функционалности машине потребно имати калибрисане моторе, ученик може параметре калибрације унети на основу претходног рада на вежбама, без практичне провере на самом испиту.

¹⁸ Вредности параметара у табели прилагодити индивидуалним карактеристикама школске управљачке електронике

ПРИЛОГ(2):**Постављање параметара мехатронског система нумерички управљне глодалице**

Услови задатка: извршити софтверско конфигурисање параметара управљачке електронике према спецификацијама наведеним у следећој табели¹⁹.

РАСПОРЕД УЛАЗНО ИЗЛАЗНИХ ПИНОВА:

Опис – функција	Број пина са стране РС-а (конектор DB25)	Тип линије са стране РС-а	НАПОМЕНА
X оса STEP	2	Излаз	Обратити пажњу да ли се сигнали за корак (STEP) или смер (DIR) активирају на узлазној или силазној ивици управљачког импулса
X оса DIR	3	Излаз	
Y оса STEP	4	Излаз	
Y оса DIR	5	Излаз	
Z оса STEP	6	Излаз	
Z оса DIR	7	Излаз	
A оса STEP	8	Излаз	
A оса DIR	9	Излаз	
ENA (enable)	17	Излаз	Излаз ка електроници
Сигурносни сигнал (charge pump)	14	Излаз	Опционо може бити укључен или искључен
Spindle - Реле 1	1	Излаз	Опционо аналогни излаз од 0-5V или 0-10V
Coolant - Реле 2	16	Излаз	Средство за хлађење
Крајњи прекидач 1 (SW1)	10	Улаз	На сваку засебну осу могу се паралелно везати по два гранична прекидача за <i>max</i> и <i>min</i> гранични положај
Крајњи прекидач 2 (SW2)	11	Улаз	
Крајњи прекидач 3 (SW3)	12	Улаз	
Крајњи прекидач 4 (SW4)	13	Улаз	
E-Stop - крајњи прекидач 5 (SW5)	15	Улаз	

Напомена: у овом задатку није потребно извршити подешавање радних параметара мотора машине, јер се то ради у посебном задатку. Обзиром да је за проверу функционалности машине потребно имати калибрисане моторе, ученик може параметре калибрације унети на основу претходног рада на вежбама, без практичне провере на самом испиту.

¹⁹ Вредности параметара у табели прилагодити индивидуалним карактеристикама школске управљачке електронике

ТМ – А8

КАЛИБРАЦИЈА МОТОРА И ПОДЕШАВАЊЕ ГЛАВНОГ И ПОМОЋНИХ КРЕТАЊА НУМЕРИЧКИ УПРАВЉАНИХ МАШИНА

Исправно кретање нумерички управљаних машина основни је предуслов тачности производног процеса. Машина која не прелази задата растојања, која се не креће у исправном смеру, и којој радне брзине и убрзања нису одговарајући, не може испунити захтеве производње. У том смислу, задатак оператера CNC машина је да:

- Проучи и анализира техничку документацију управљачке електронике
- Оствари физичку везу рачунара, електронике и мотора на машини
- Ручним навођењем помоћу тастатуре или управљачког панела провери исправност смера кретања оса машине
- Изврши калибрацију мотора помоћних кретања машине – утврди да машина прелази задата растојања
- Подеси радне брзине и убрзања мотора машине
- Изврши проверу функционалности мотора на машини и по завршеном задатку одради „тест циклус“

Максимално време за израду задатка је 20 минута. По истеку максималног времена време се зауставља, а ученик добија бодове на основу онога што је до тада урађено. Ако у оквиру времена за израду задатка ученик по својој вољи прекине рад (одустајање) бодује се оно што је до тада урађено. Задатак подразумева да су све компоненте хардверски исправне, и каблови за везу компонената расположиви. Управљачки софтвер је инсталиран на машини, и у конфигурисаном стању. Претходно обезбедити техничку документацију управљачке електронике школске машине на основу које ће се извршити радни задатак. Задатак фокусирати на постављање параметара на управљачком софтверу, и на физичкој провери функционалности машине и свих њених расположивих компонената у зависности од постављених параметара. Крајњи циљ задатка је потпуно конфигурисана и функционална машина која се може укључити у производни процес.

Школе могу радни задатак прилагодити опреми коју поседују и индивидуалним карактеристикама школских машина.

За оцењивање користити образац за оцењивање радног задатка А који се налази у Анексу бр. 5 овог приручника.

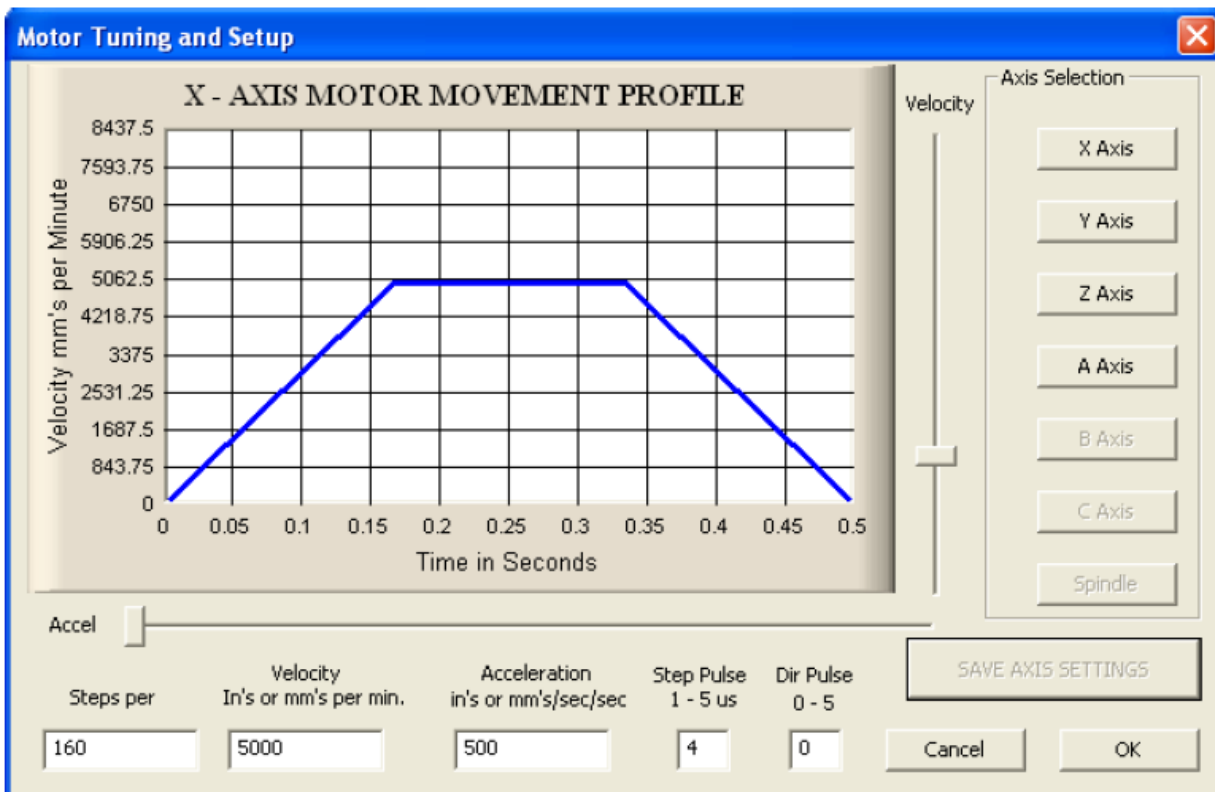
ПРИЛОГ(1):

Постављање параметара мотора мехатронског система нумерички управљног струга

Услови задатка:

- Остварити физичко повезивање машине, управљачке електронике и рачунара
- Из разлога безбедности, конфигурисати Естоп тастер у управљачком софтверу
- Подесити смер кретања оса машине тако да одговара ручном навођењу преко тастатуре или управљачког дисплеја
- Подесити правац прилаза алата и начин уноса X координате
- Извршити калибрацију мотора помоћних кретања машине – подешавање вршити све док машина не почне да прелази исправна задата растојања
- Подесити брзину и убрзања мотора
- Поновити поступак за све осе машине

Један од могућих начина подешавања мотора ²⁰:

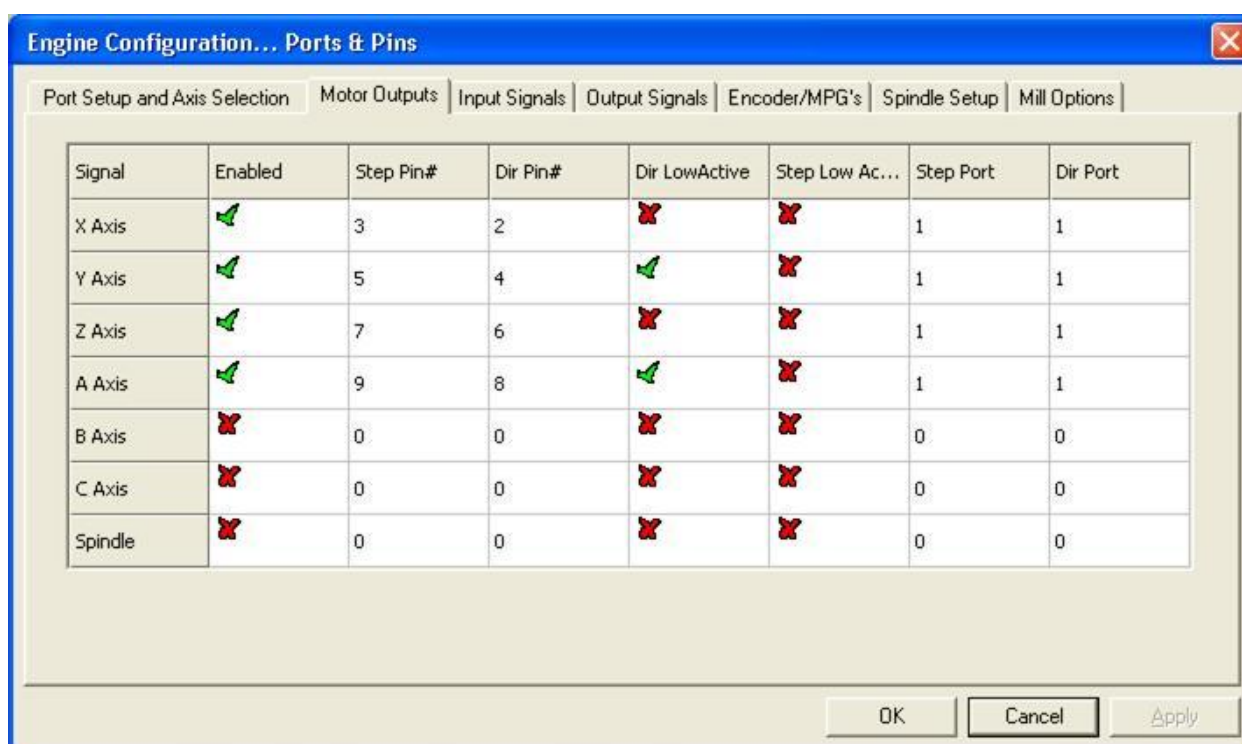


²⁰ Илустрација приказује мотор подешен да има максималну брзину празног хода 5000mm/min, убрзање од 500mm/sec/sec, а да је потребно да вратило корачног мотора начини 160 угаоних помераја како би се радни делови машине померили за растојање од 1 mm. Подешавање је урађено у софтверу Mach3.

ПРИЛОГ(2):**Постављање параметара мотора мехатронског система нумерички управљене глодалице**

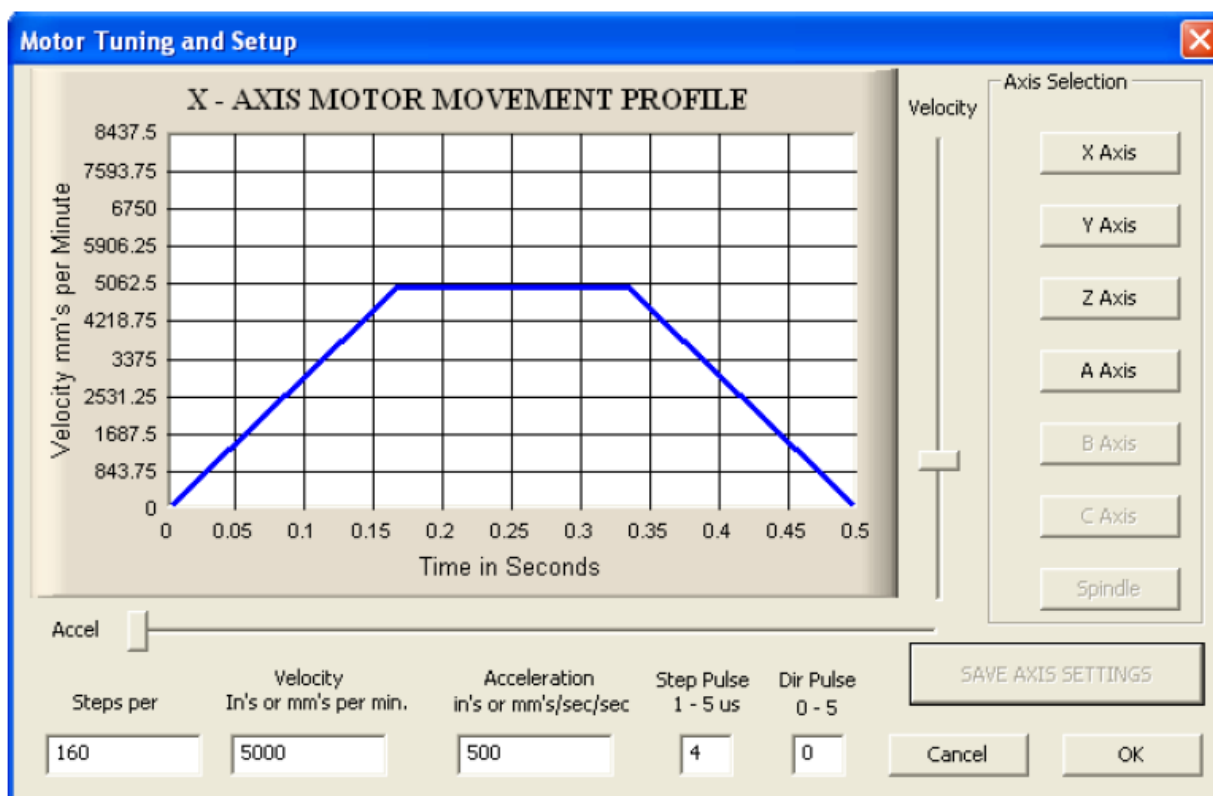
Услови задатка:

- Остварити физичко повезивање машине, управљачке електронике и рачунара
- Из разлога безбедности, конфигурисати Естоп тастер у управљачком софтверу
- Подесити смер кретања оса машине тако да одговара ручном навођењу преко тастатуре или управљачког дисплеја
- Извршити калибрацију мотора помоћних кретања машине – подешавање вршити све док машина не почне да прелази исправна задата растојања
- Подесити брзину и убрзања мотора
- Поновити поступак за све осе машине

Једно од могућих решења подешавања параметара управљачких оса²¹ :

²¹ Са слике се види да је поље “dir low active” упалено за неке осе, а за неке није. Не постоји универзално правило које ће рећи када треба ово поље упалити, обзиром да ово подешавање зависи од индивидуалне конфигурације конкретне управљачке електронике. Једини исправан начин јесте ручно навођење осе у једном смеру, провера да управљачка јединица мења координате сходно жељеном кретању, а након тога визуелна контрола смера кретања машине. Уколико се машина креће у исправном смеру поље “dir low active” не треба палити; у супротном случају, ако се машина наводи у једном смеру а остварује кретање у другом, поље “dir low active” је потребно упалити.

Један од могућих начина подешавања мотора ²²:



²² Илустрација приказује мотор подешен да има максималну брзину празног хода 5000mm/min, убрзање од 500mm/sec/sec, а да је потребно да вратило корачног мотора начини 160 угаоних помераја како би се радни делови машине померили за растојање од 1 mm. Подешавање је урађено у софтверу Mach3.

ТМ – А9

ПУШТАЊЕ У РАД АСИНХРОНИХ МОТОРА

За погон покретне траке користе се асинхрони мотори. Потребно је:

- према датој документацији употребом одговарајућег програма нацртати управљачку шему
- одабрати потребне компоненте за рад према техничкој документацији
- припремити радни простор
- извршити монтажу система
- пустити систем у рад
- проверити његову функционалност
-

Максимално време за израду задатка је 45 минута. По истеку максималног времена време се зауставља, а ученик добија бодове на основу онога што је до тада урађено. Ако у оквиру времена за израду задатка ученик по својој вољи прекине рад (одустајање) бодује се оно што је до тада урађено.

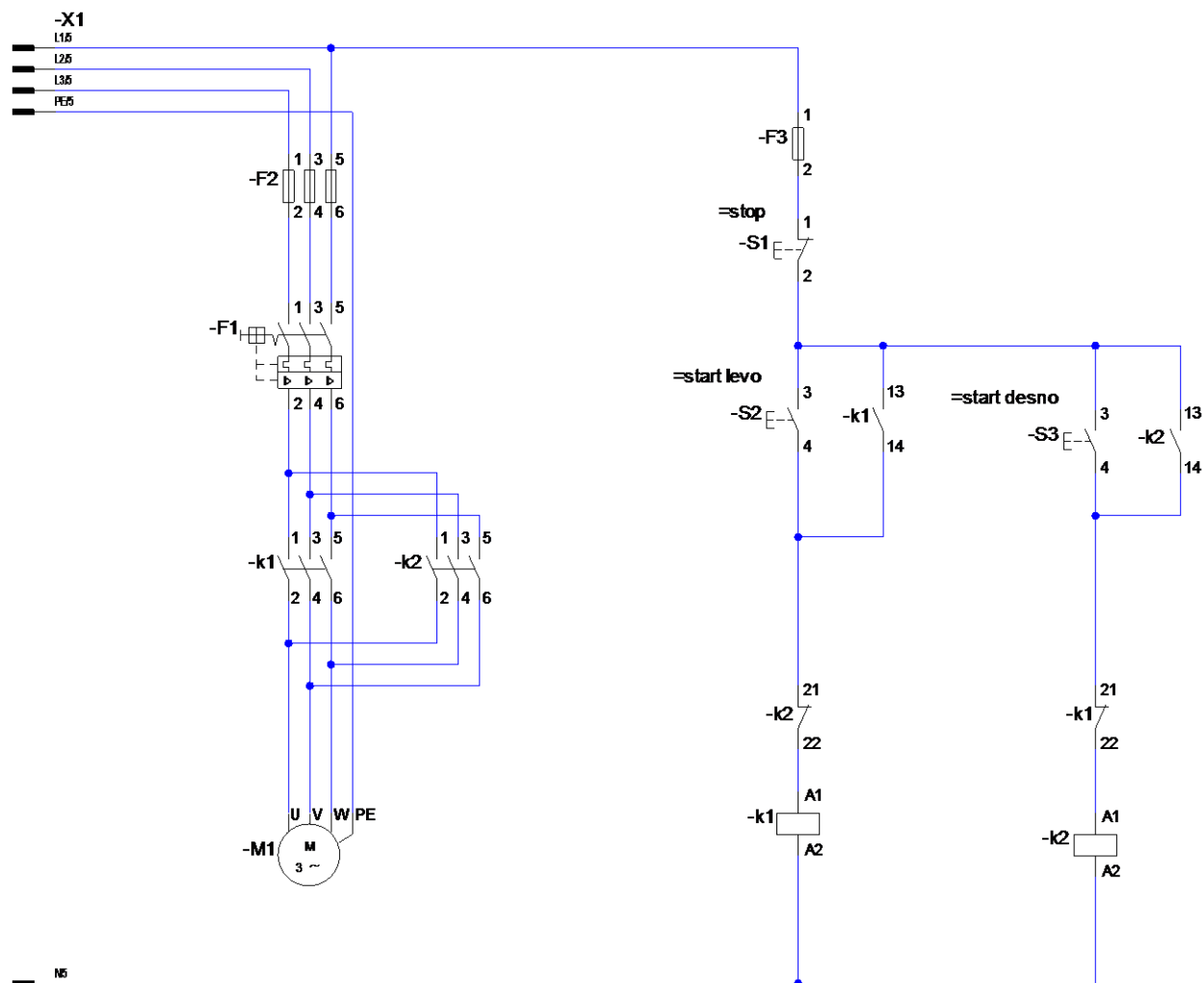
Сва потребна документација налази се у прилогу.

За оцењивање користити образац за оцењивање радног задатка А који се налази у Анексу бр. 5 овог приручника.

ПРИЛОГ(1):

ПУШТАЊЕ У РАД АСИНХРОНИХ МОТОРА ПРИМЕНОМ КОНТАКТОРА

Услови задатка: Трофазни асинхрони мотор (снаге 3кW, струје 6.8 А напона 660/380 V, брзине обртања 2920об/мин) се користи за покретање траке. Повезати овај мотор према датој шеми. Поставити параметре заштите мотора и омогућити промену смера окретања траке.

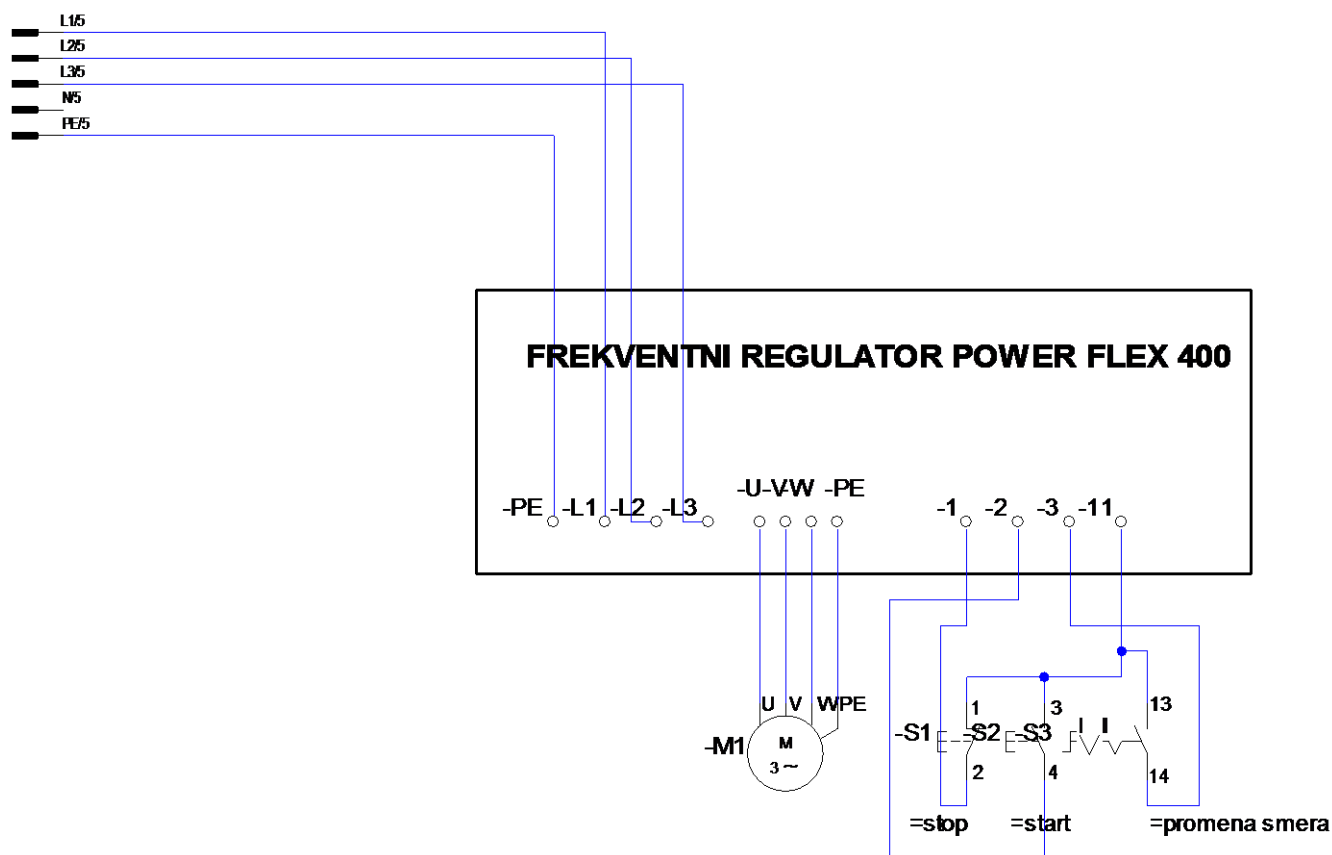


ПРИЛОГ(2):

ПУШТАЊЕ У РАД АСИНХРОНИХ МОТОРА ПРИМЕНОМ ФРЕКВЕНТНОГ РЕГУЛАТОРА

Услови задатка: Трофазни асинхрони мотор се користи за покретање траке. Повезати овај мотор према датој шеми .Омогућити промену смера окретања траке. Мотору обезбедити заштиту од преоптерећења

Подесити параметре фреквентног регулатора тако да се управљање врши помоћу тастера који су повезани на фреквентни регулатор. Време убрзавања траке до максималне брзине подесити на 10 секунди а време заустављања траке на 20 секунди.



ТМ – А10**ПУШТАЊЕ У РАД ПОКРЕТНЕ ТРАКЕ**

Објекат управљања се састоји из покретне траке која се покреће једносмерним мотором, са циљем извршења одређеног радног задатка. Уградњом PWM модула може се потенциометром регулисати брзина траке. Променом поларитета напајања једносмерног мотора трака мења смер кретања. На траци се могу монтирати два близинска прекидача: капацитивни или индуктивни.

На местима детекције елемената поставити пнеуматски цилиндар који ће гурнути са траке детектовани елемент у кутију за паковање. Један индуктивни близински прекидач може се монтирати тако да броји полуобртаје погонског вратила покретне траке ради мерења дужине кретања траке. Помућу два тастера **Start, Stop** покреће се циклус управљања траком.

За сваки појединачни процес, потребно је:

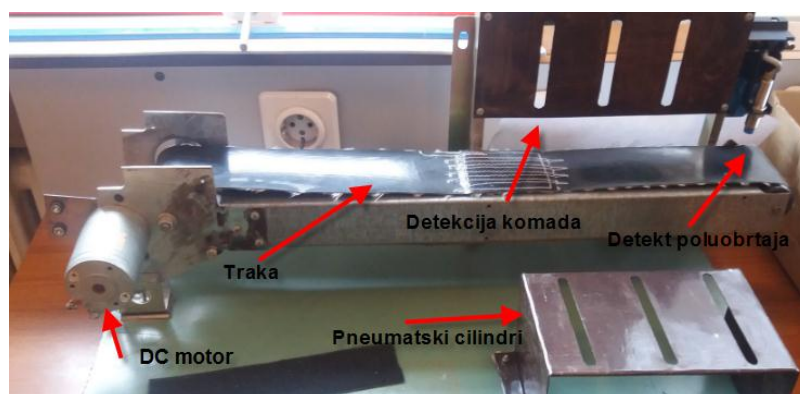
- нацртати управљачке дијаграме
- извршити симулацију рада система у одговарајућем софтверу
- одабрати потребне компоненте за рад према приложеној техничкој документацији
- извршити монтажу компоненти система,
- формирати објекат управљања
- извршити потребна механичка подешавања
- пустити систем у рад
- проверити његову функционалност (стартовати уређај, отклонити евентуалне недостатке и пустити га да одради један циклус).

Максимално време за израду задатка је 30 минута. По истеку максималног времена време се зауставља, а ученик добија бодове на основу онога што је до тада урађено. Ако у оквиру времена за израду задатка ученик по својој вољи прекине рад (одустајање) бодује се оно што је до тада урађено.

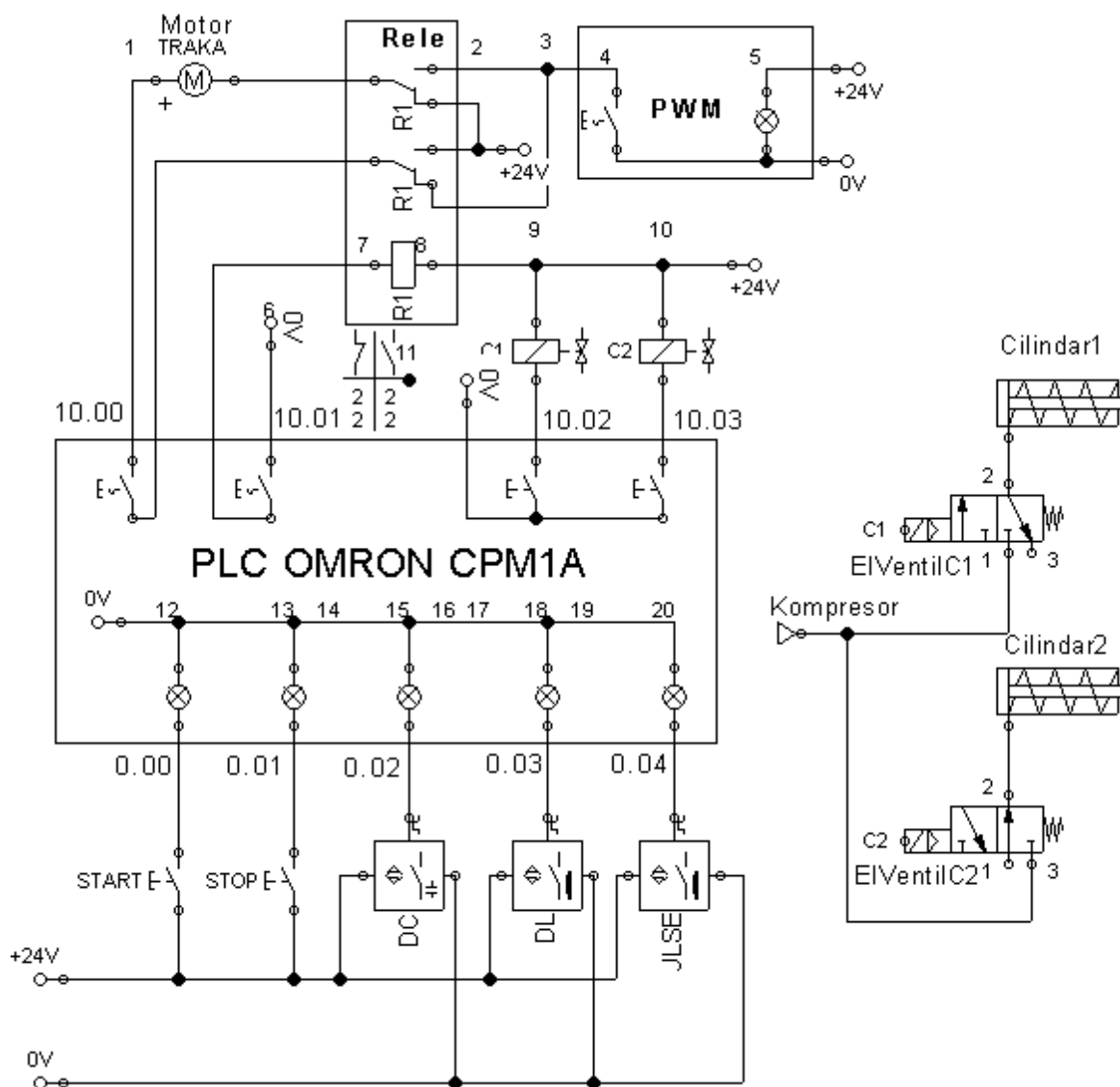
Управљање се реализује помоћу PLC контролера.

Сва потребна документација налази се у прилогу.

За оцењивање користити образац за оцењивање радног задатка А који се налази у Анексу бр. 5 овог приручника.

Скица

Електрична и пнеуматска шема покретне траке

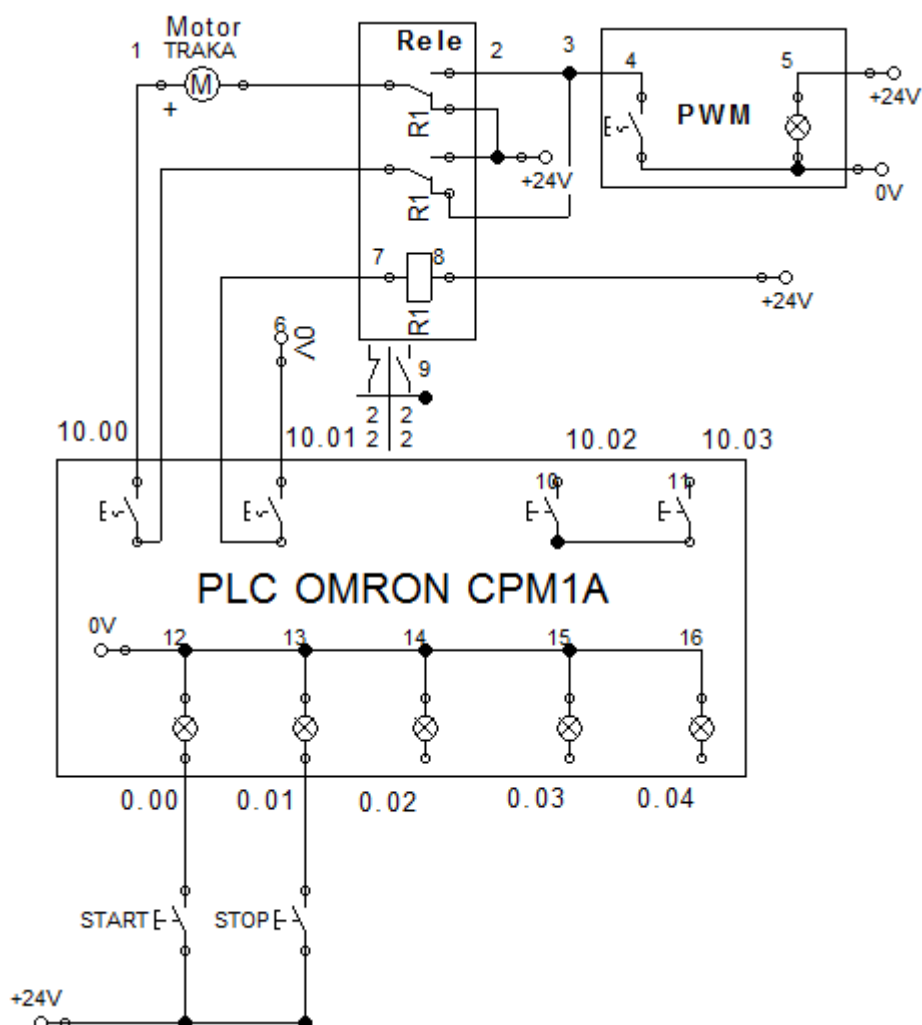


ПРИЛОГ(1):

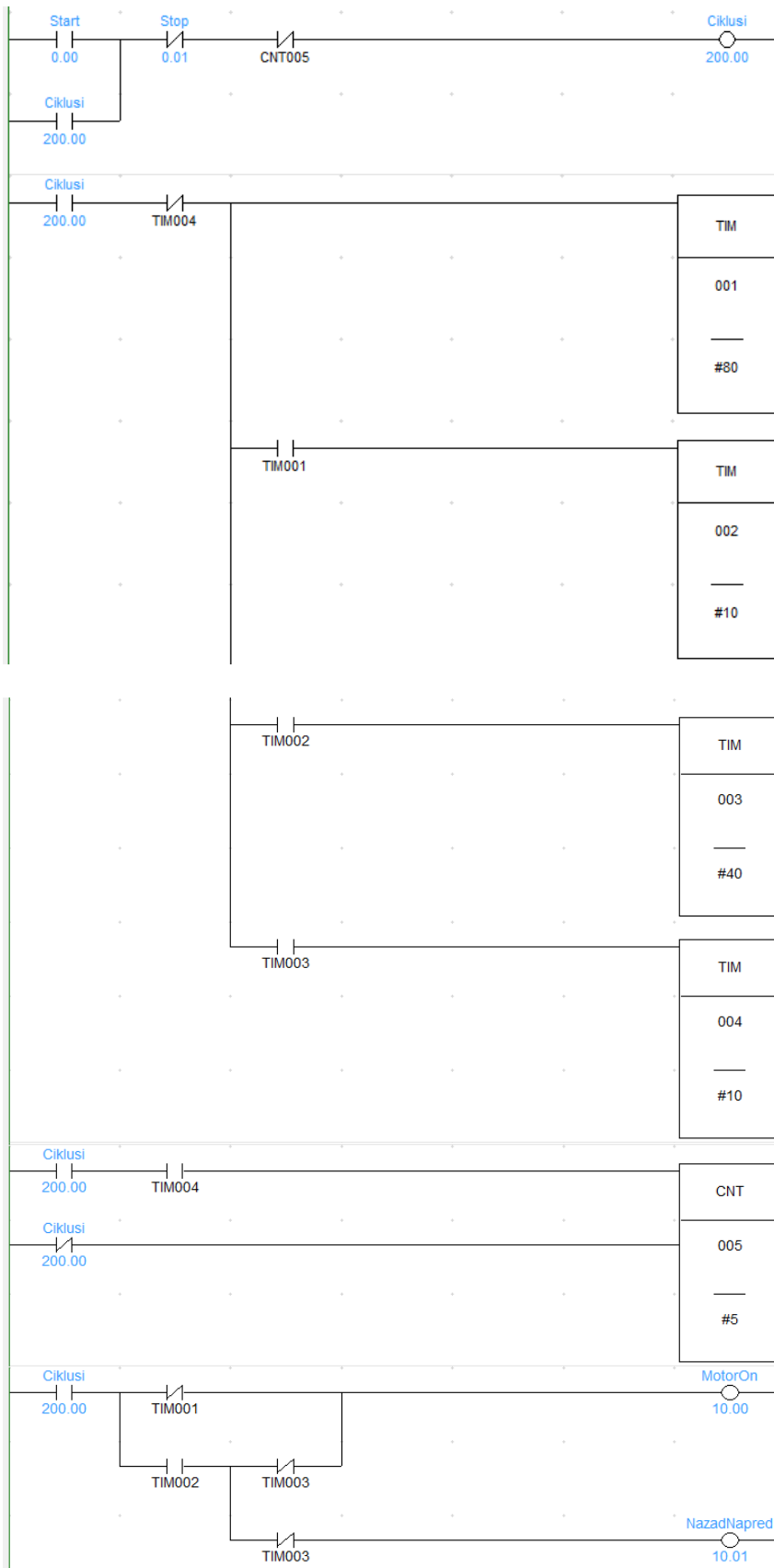
Напред-пауза-назад-пауза број пута

Притиском на тастер **СТАРТ** покренути **НАПРЕД** покретну траку, временски интервал $T1=$ __ сец,
 Зауставити траку 1сес и покренути је назад временски интервал $T2=$ __сец. После $N=$ __ понављања
 зауставити траку. Нови циклус отпочети притиском на тастер **СТАРТ**. Тастером **СТОП** могуће је
 прекинути процес у било ком тренутку.

Шема везе:



Ледер програм:

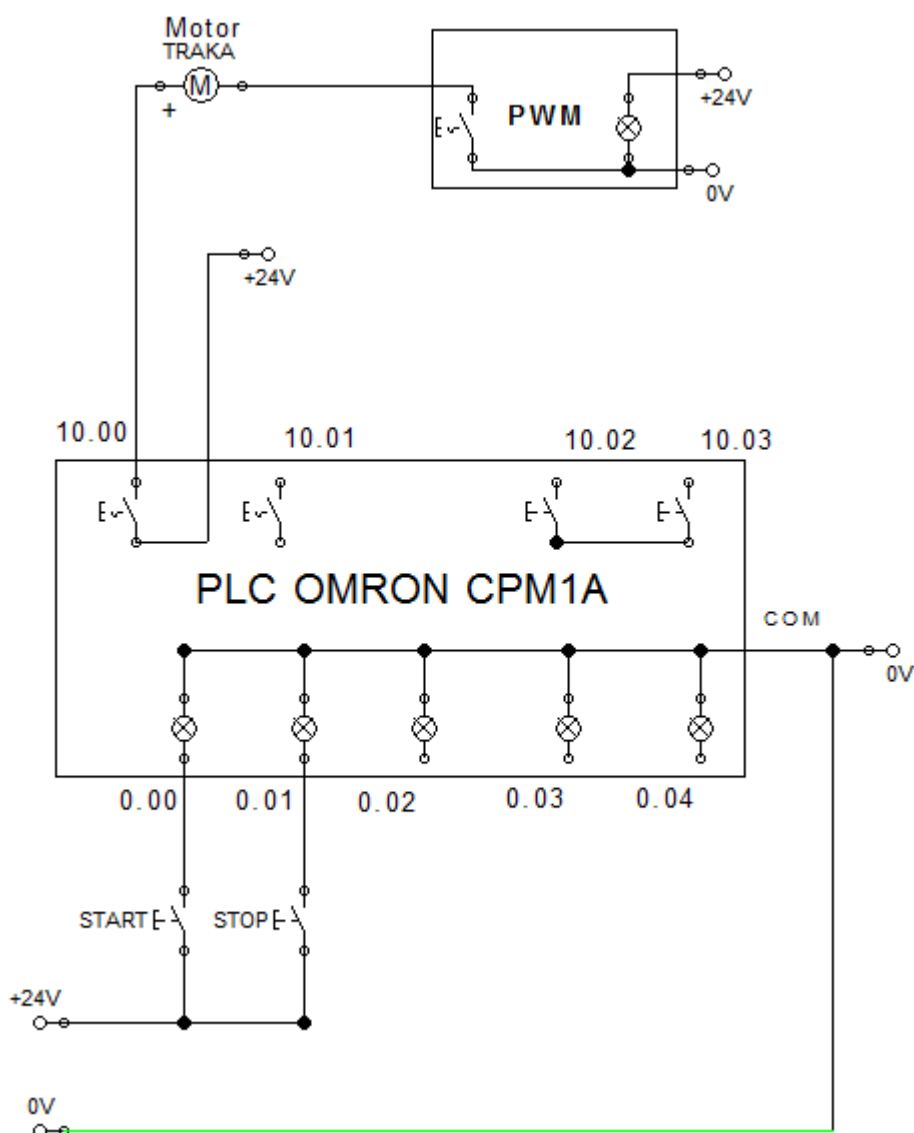


ПРИЛОГ(2):

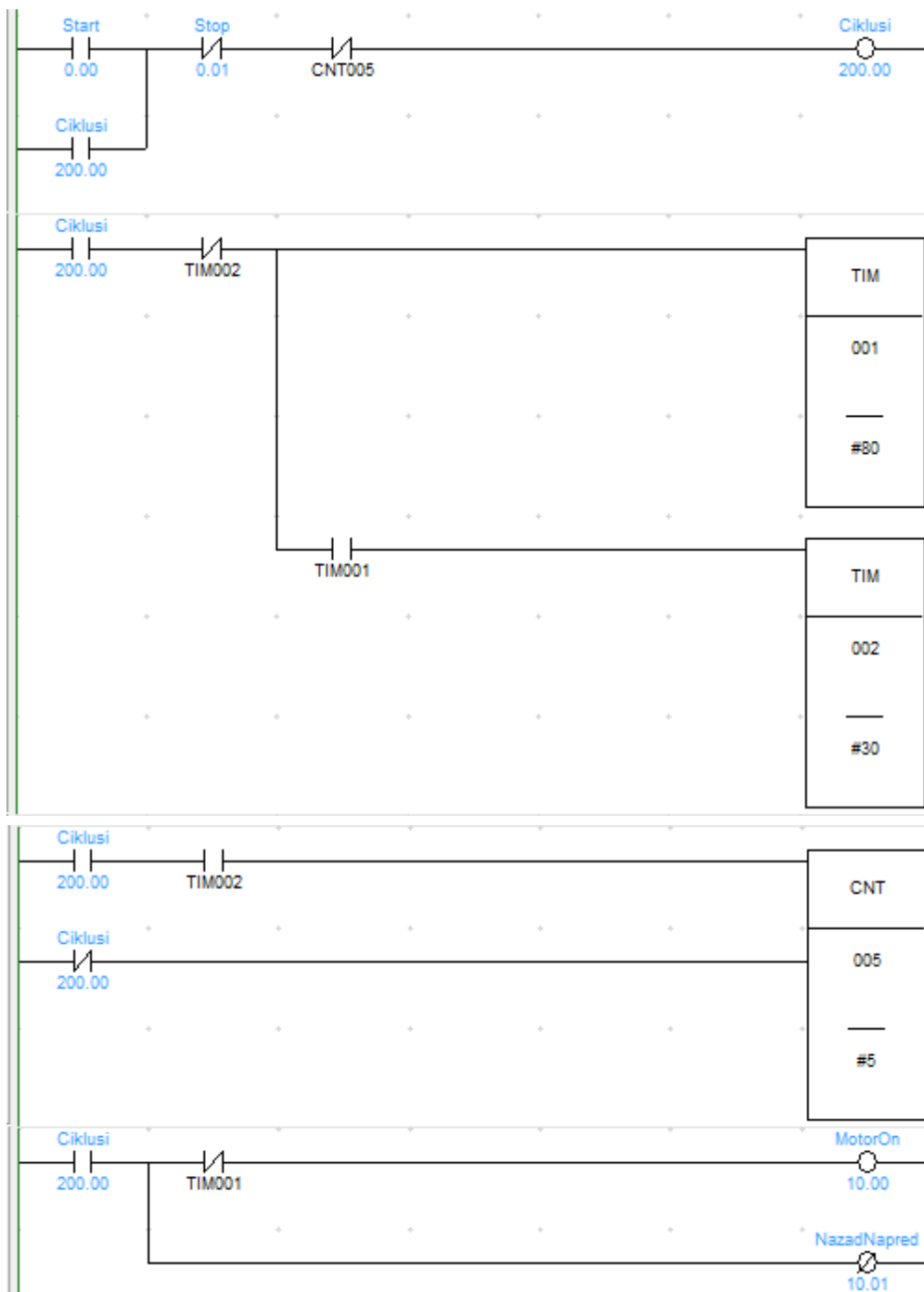
Напред време-пауза-број-пута

Притиском на тастер **СТАРТ** покренути **НАПРЕД** покретну траку временски интервал $T1=$ __ сец, Зауставити траку за временски интервал $T2=$ __сец. После $N=$ __ понављања зауставити траку. Нови циклус отпочети притиском на тастер **СТАРТ**. Тастером **СТОП** могуће је прекинути процес у било ком тренутку.

Шема везе:



Ледер програм:

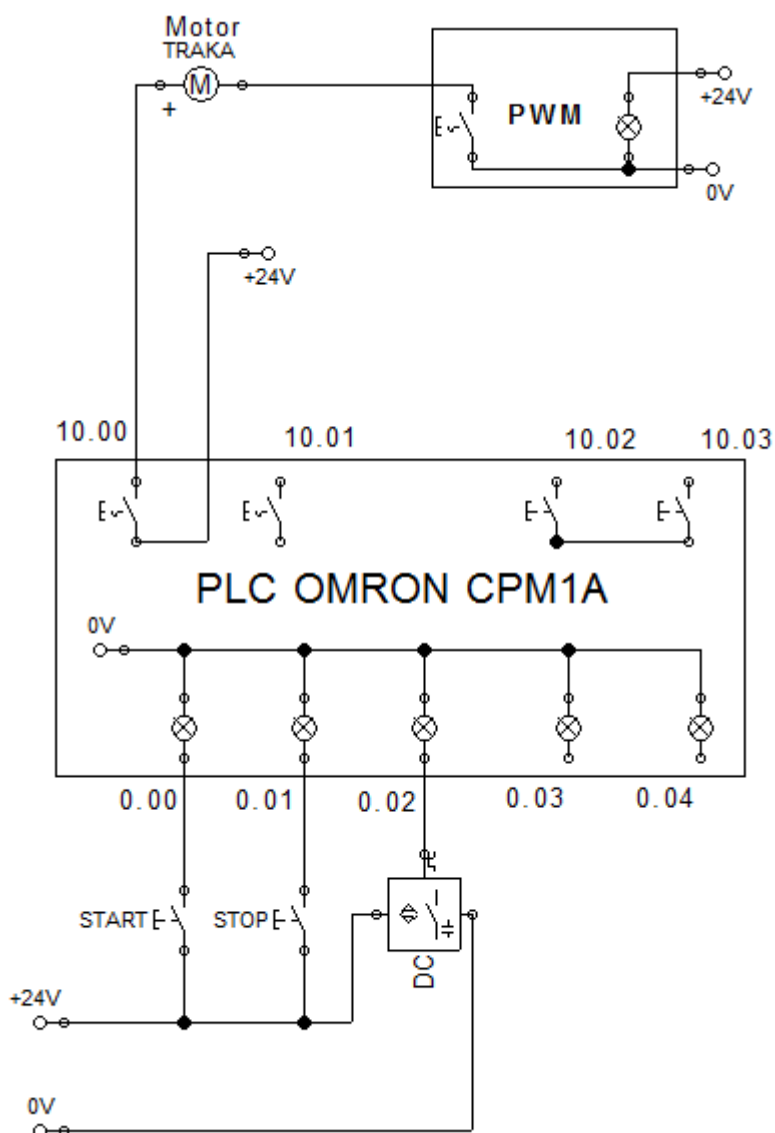


ПРИЛОГ(3):

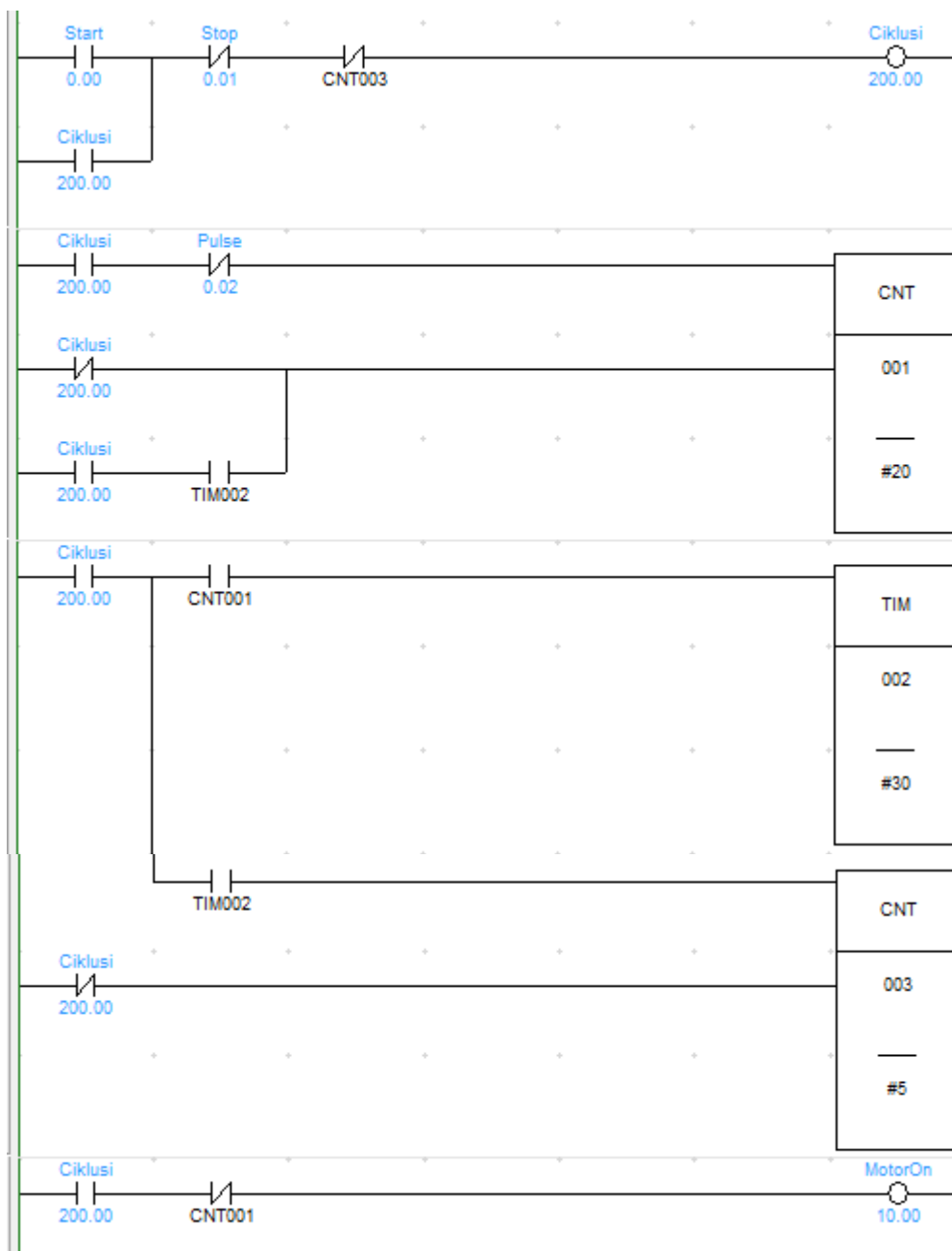
Напред(дужина)-пауза број пута

Притиском на тастер **СТАРТ** покренути напред покретну траку док погонска осовина не начини $N1=$ __ полуобртаја. Зауставити траку временски интервал $T=$ __сец. После $N2=$ __ понављања зауставити траку. Нови циклус отпочети притиском на тастер **СТАРТ**. Тастером **СТОП** могуће је прекинути процес у било ком тренутку.

Шема везе:



Ледер програм:

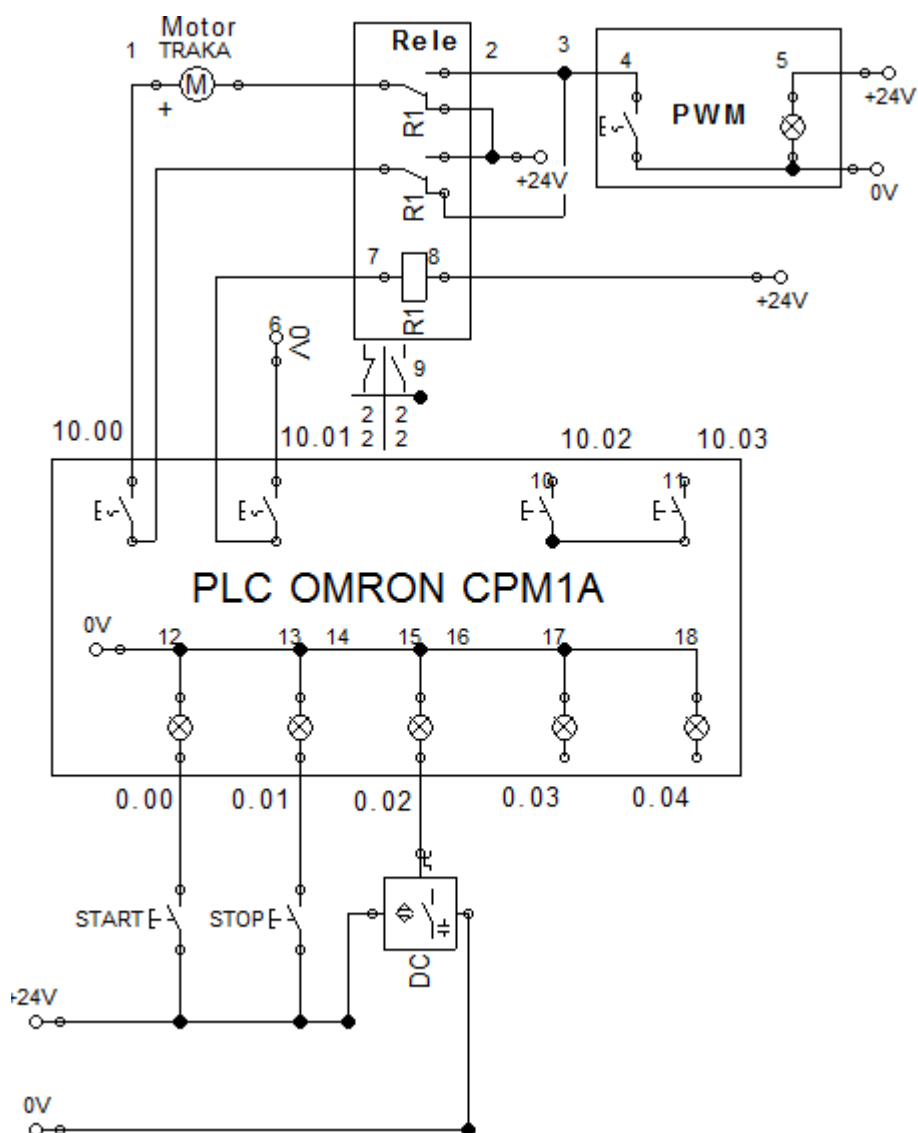


ПРИЛОГ(4):

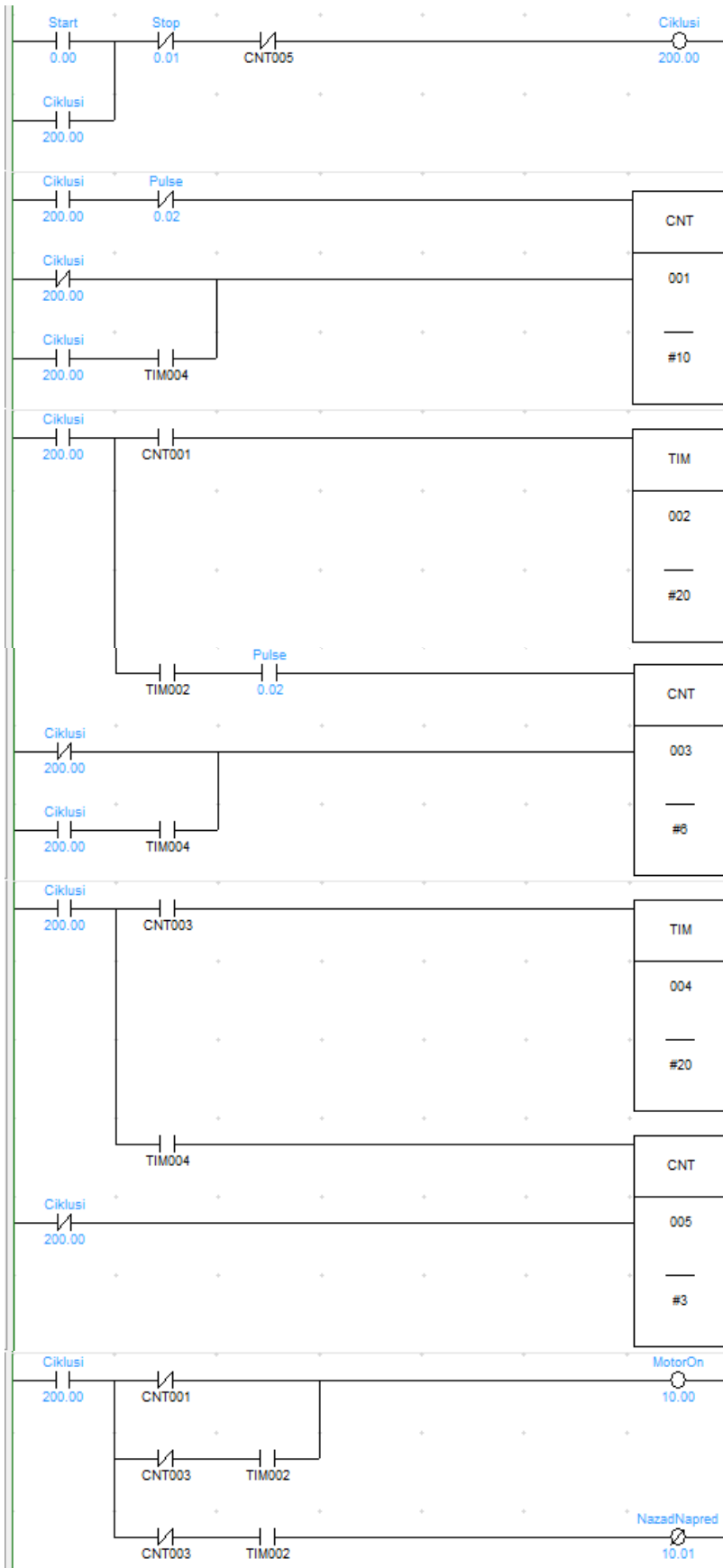
Напред(дужина)-пауза Назад(дужина)-пауза -број пута

Притиском на тастер **СТАРТ** покренути напред покретну траку док погонска осовина не начини $N1 = __$ полуобртаја. Зауставити траку временски интервал 2сец. Покретати сада траку назад док погонска осовина не начини $N2 = __$ полуобртаја. Зауставити траку 2сец. После $N3 = __$ понављања зауставити траку. Нови циклус отпочети притиском на тастер **СТАРТ**. Тастером **СТОП** могуће је прекинути процес у било ком тренутку.

Шема везе:



Ледер програм:

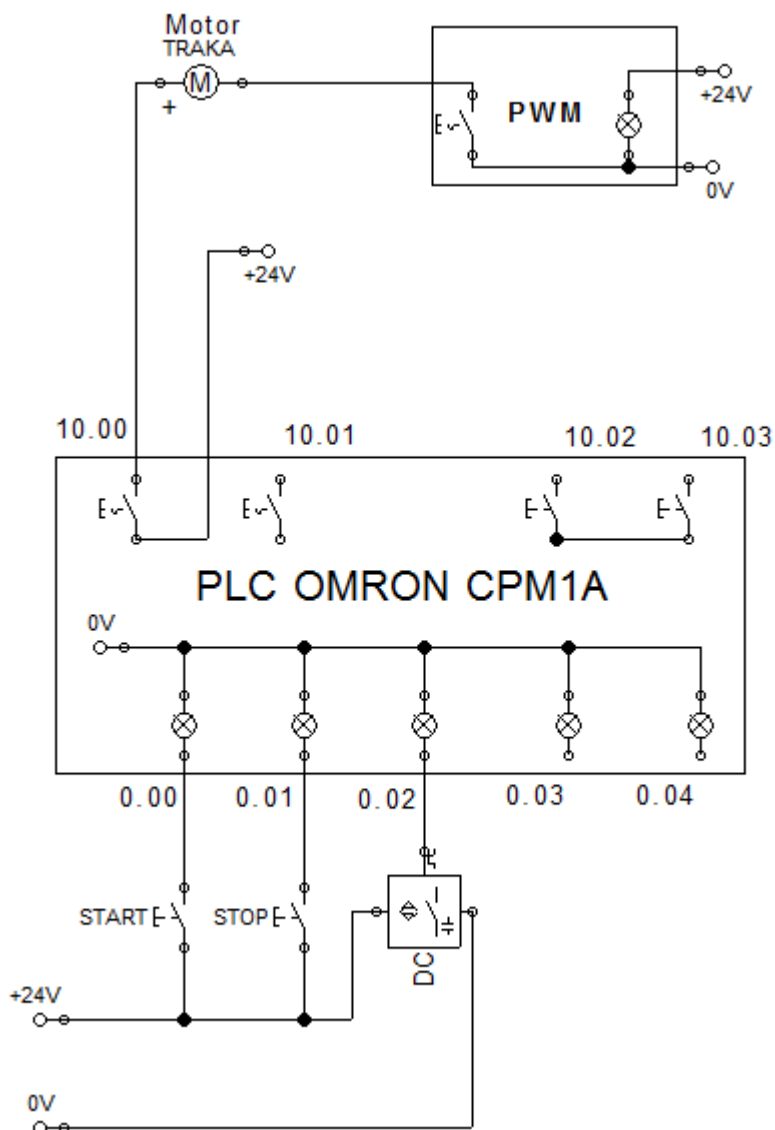


ПРИЛОГ(5):

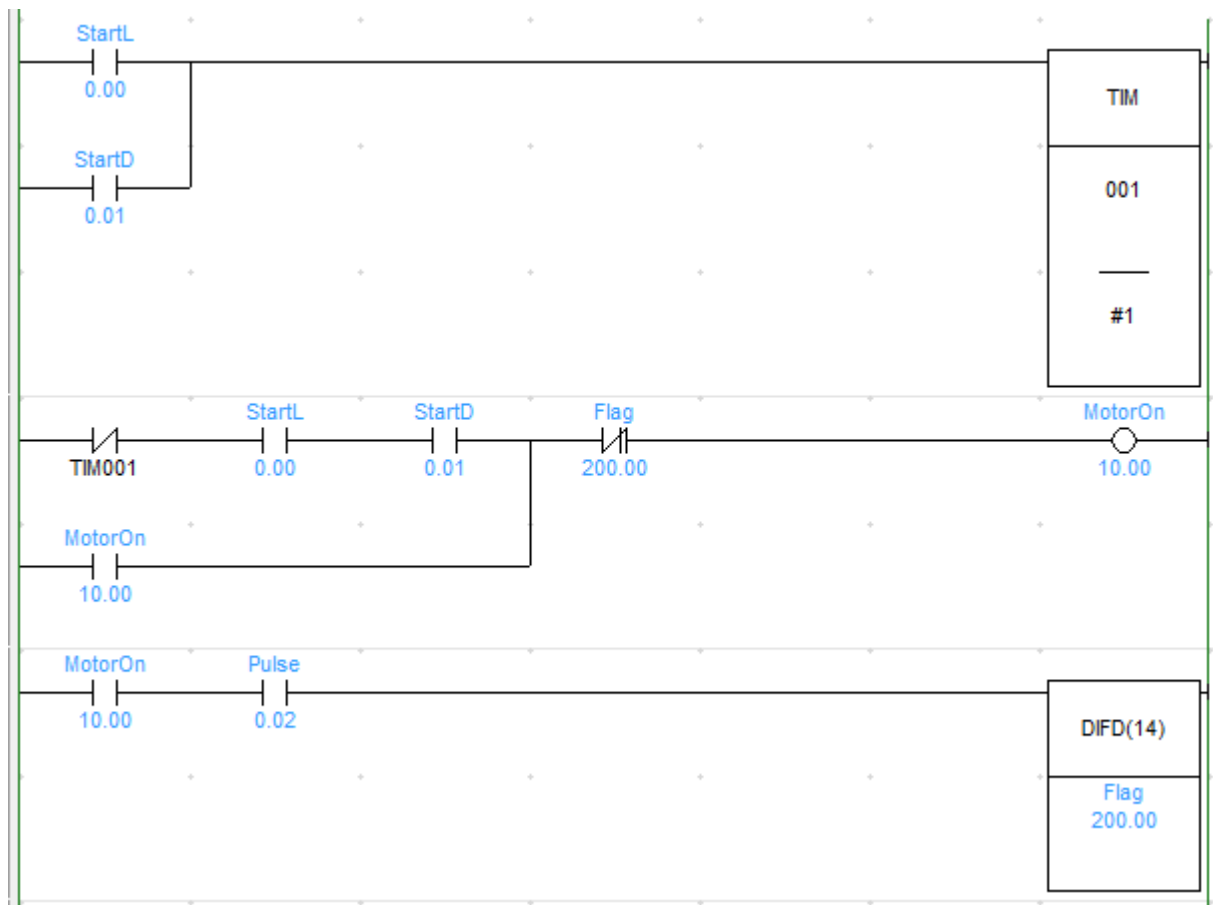
Дворучна команда - Један ход.

Истовременим притиском на тастере **ЛЕВА РУКА** и **ДЕСНА РУКА** у оквиру временског интервала $T = __$ мсец. Покренути погонску осовину траке за један полуобртај док не дође у гранични положај.

Шема везе:



Ледер програм:

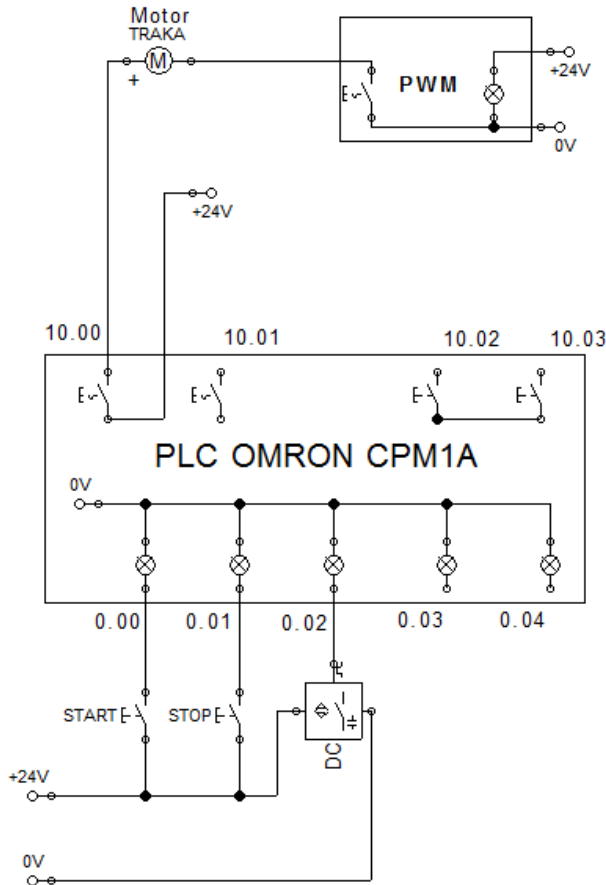


ПРИЛОГ(6):

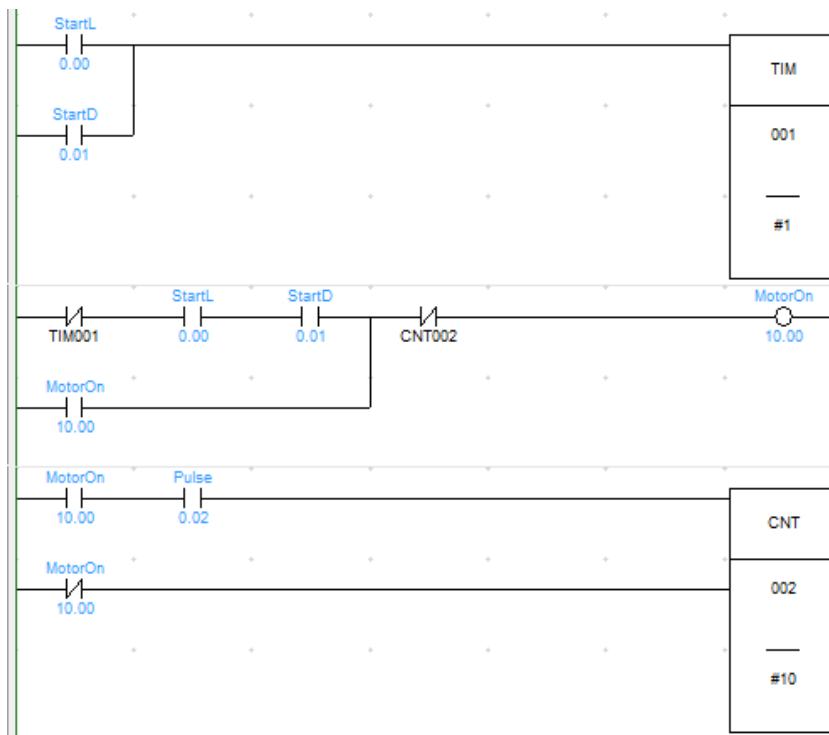
Дворучна команда - Више хода.

Истовременим притиском на тастере **ЛЕВА РУКА** и **ДЕСНА РУКА** у оквиру временског интервала $T=$ __ мсец. Покренути погонску осовину за број полуобртаја $N=$ __ и зауставити је у гранични положај.

Шема везе:



Ледер програм:

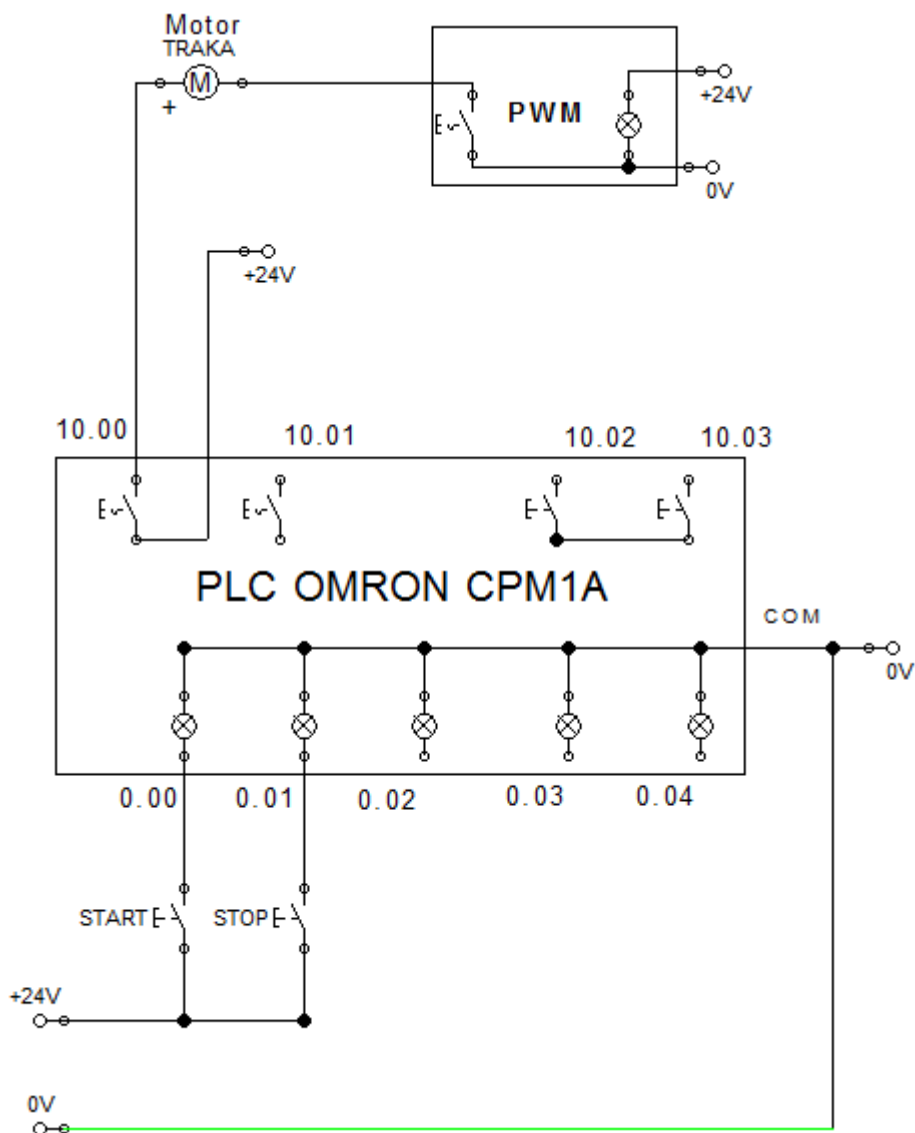


ПРИЛОГ(7):

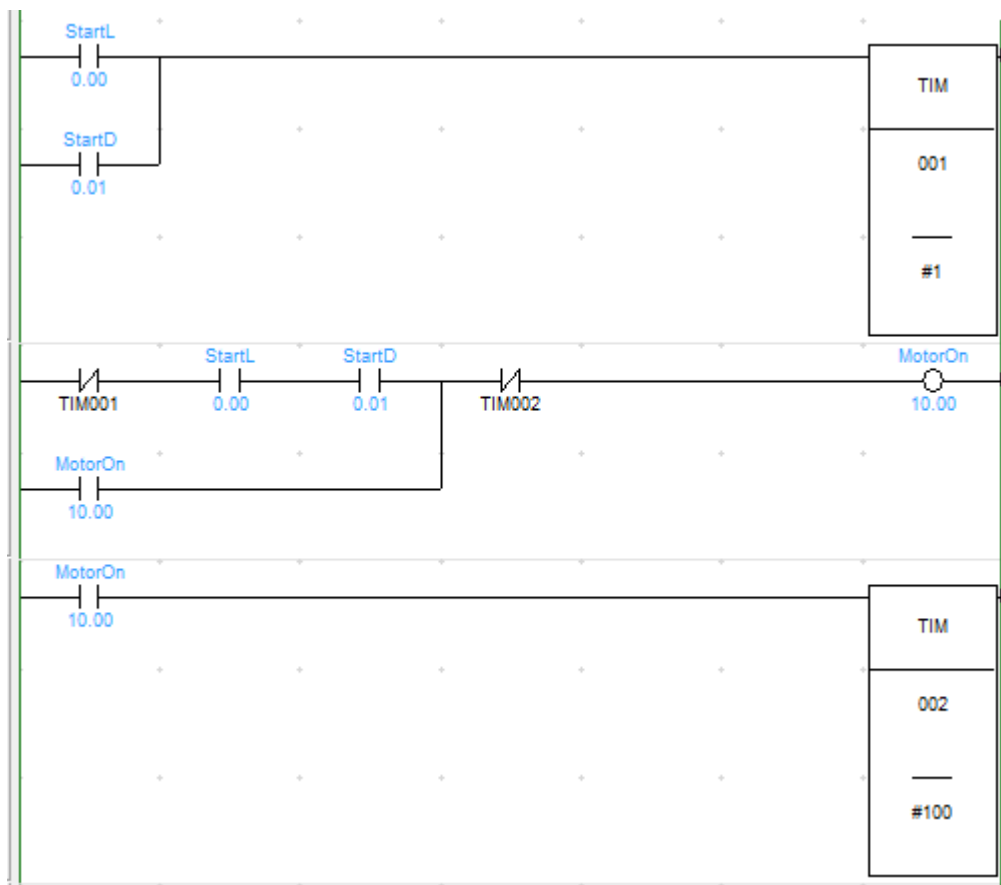
Дворучна команда- Период кретања.

Истовременим притиском на тастере **ЛЕВА РУКА** и **ДЕСНА РУКА** у оквиру временског интервала $T1=$ __ мсец. покренути погонску осовину за време $T2=$ __ сец и зауставити је.

Шема везе:



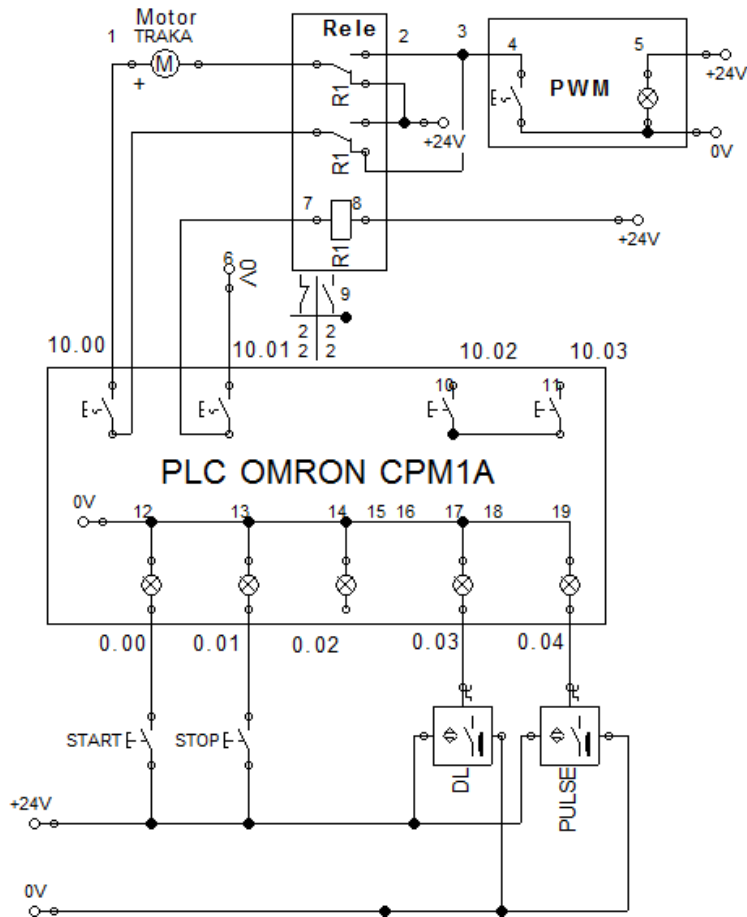
Ледер програм:



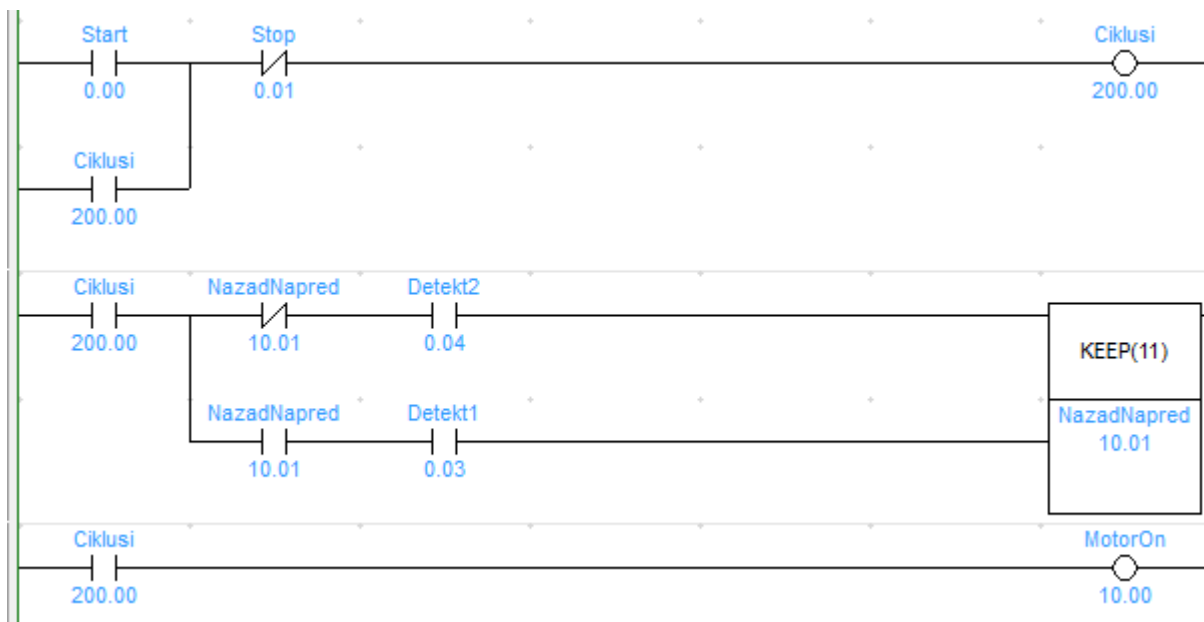
ПРИЛОГ(8): Напред-назад између два положаја.

Притиском на тастер **СТАРТ** покренути траку напред док се елемент не детектује, затим назад док се елемент не детектује другим граничним прекидачем. После N= __ пута зауставити кретање.

Шема везе:



Ледер програм:

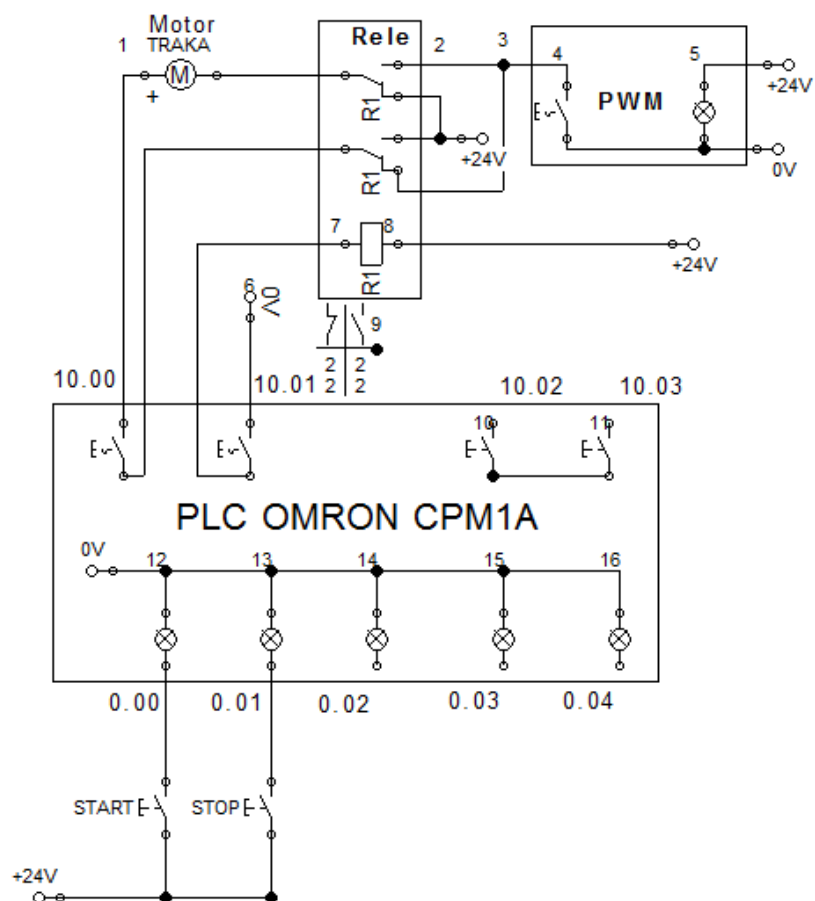


ПРИЛОГ(9):

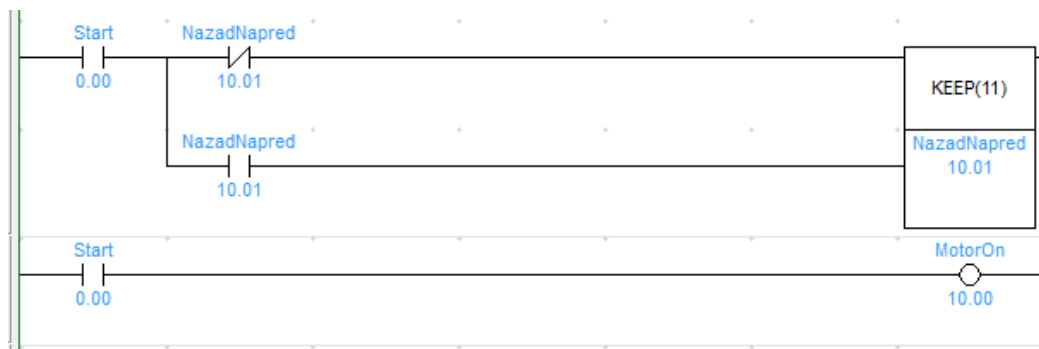
Старт- трака напред, поново Старт- трака назад.

Притиском на тастер **СТАРТ** трака се крене напред. Поновним притиском на тастер **СТАРТ** трака се креће назад.

Шема везе:



Ледер програм:

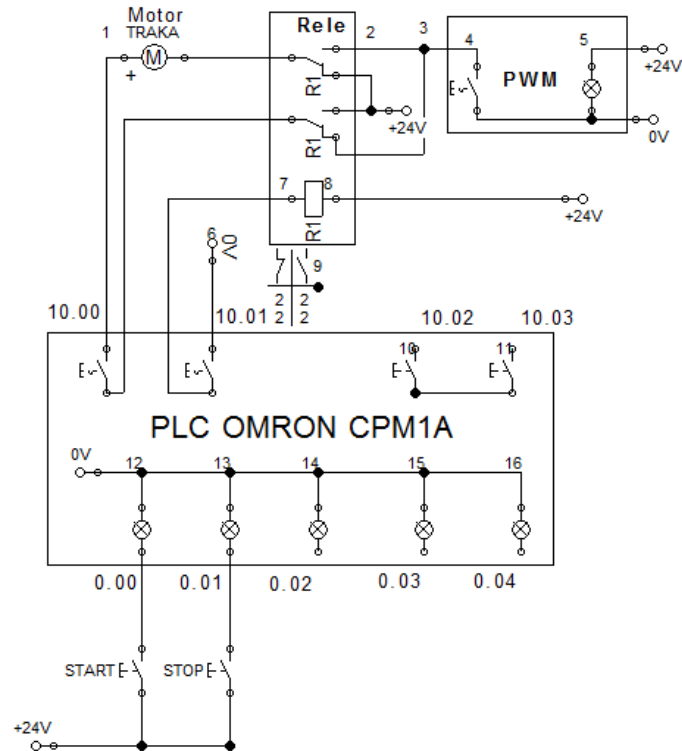


ПРИЛОГ(10):

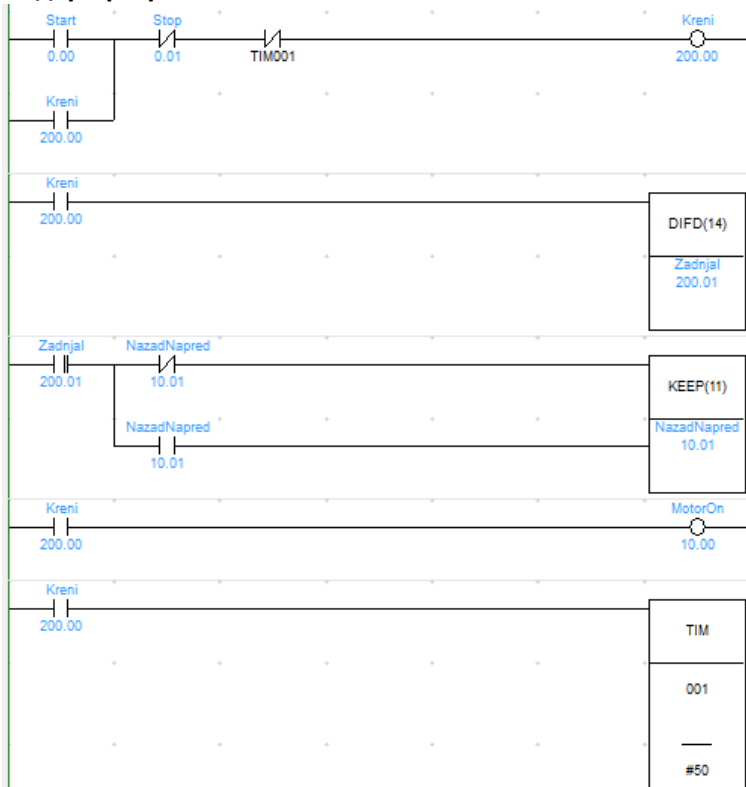
Старт- трака напред временски интервал, поново Старт- трака назад исти временски интервал.

На притисак тастера **СТАРТ** трака се креће напред временски интервал $T=$ __сец.затим стане. Поновним притиском на тастер **СТАРТ** трака се креће назад исти временски интервал.

Шема везе:



Ледер програм:

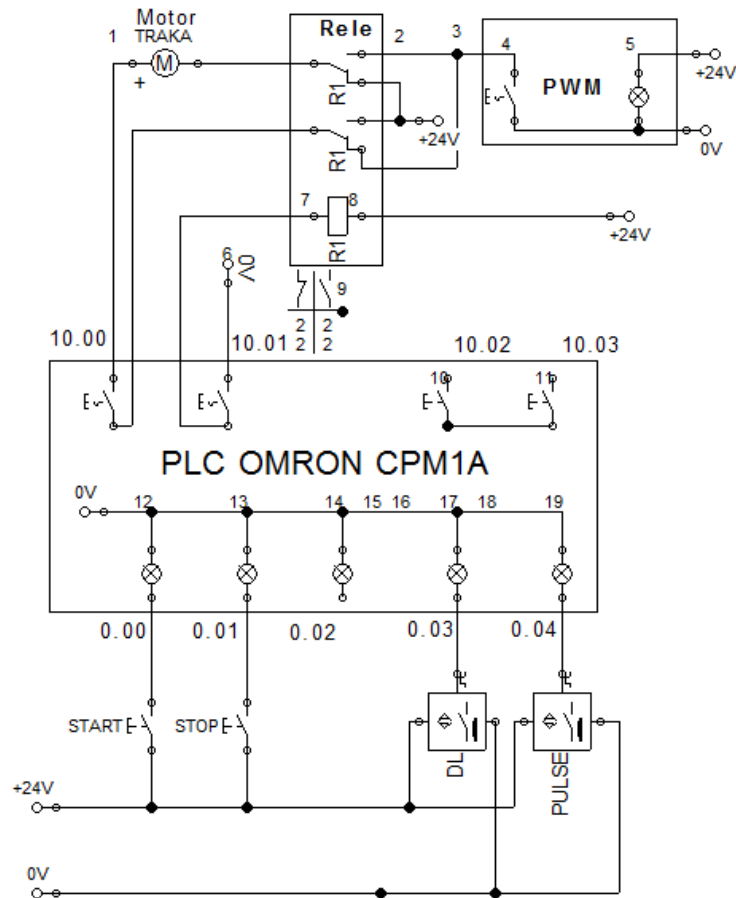


ПРИЛОГ(11):

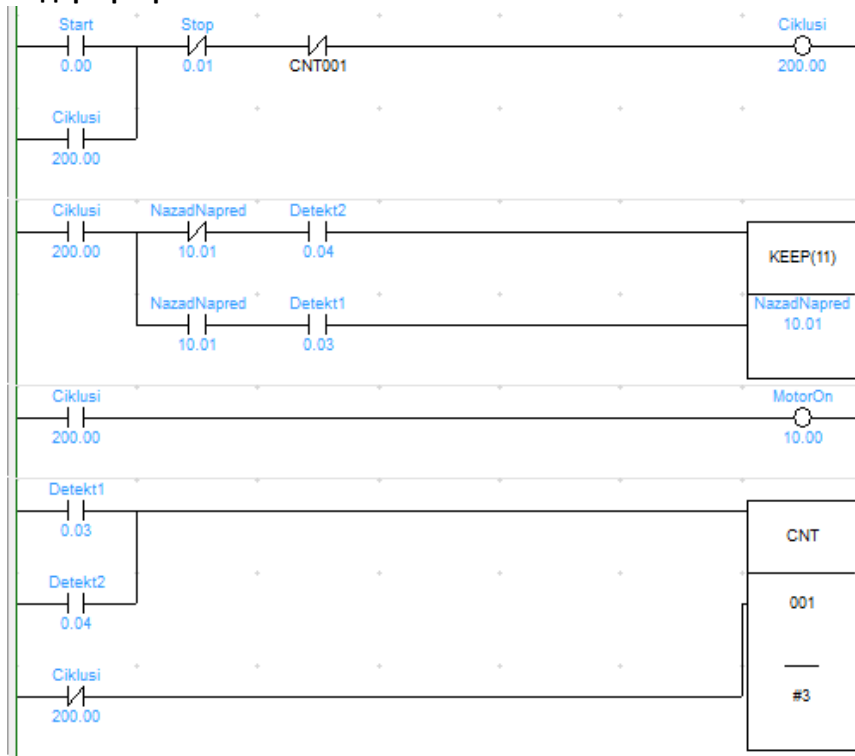
Напред назад између Детект1 и Детект2 број пута

Трака се креће у једном смеру. Када се детектује Комад2 промени смер. Када се детектује Комад1 поново промени смер. После N=__ пута трака стане.

Шема везе:



Ледер програм:

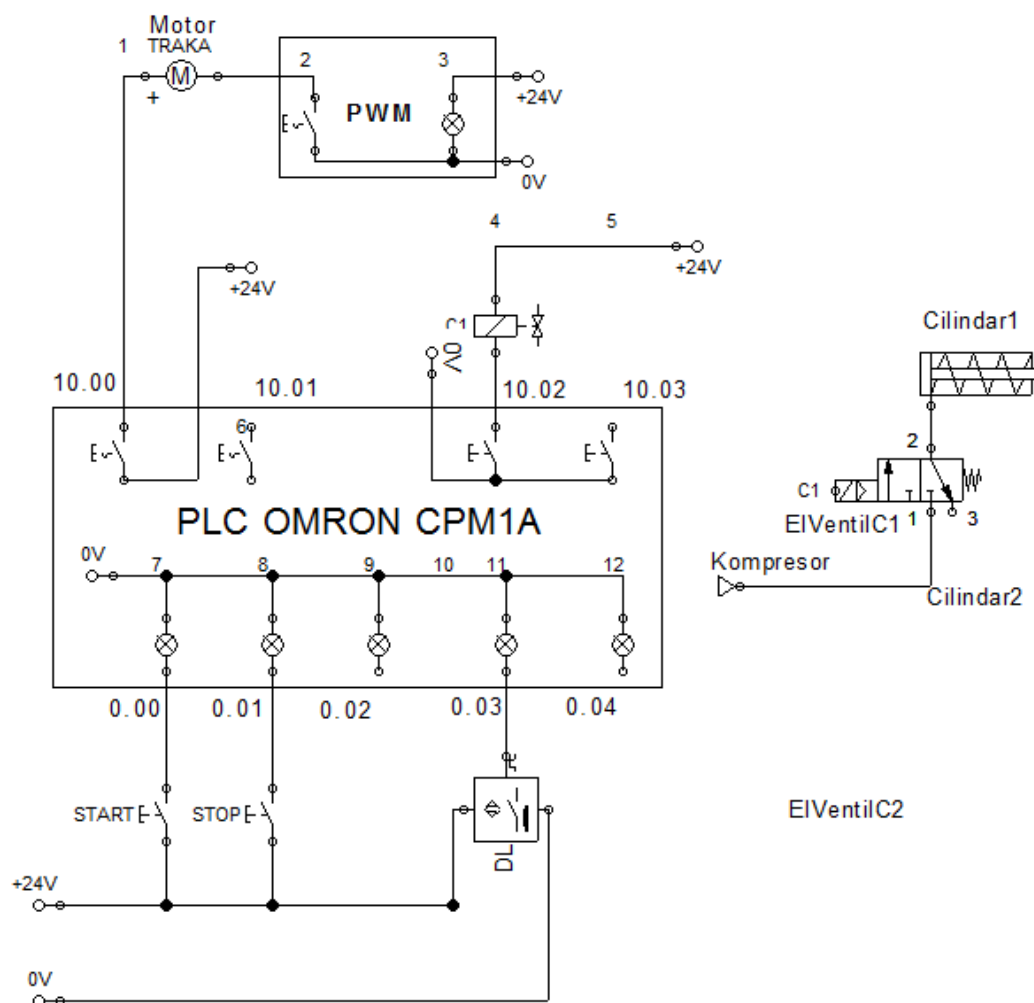


ПРИЛОГ(12):

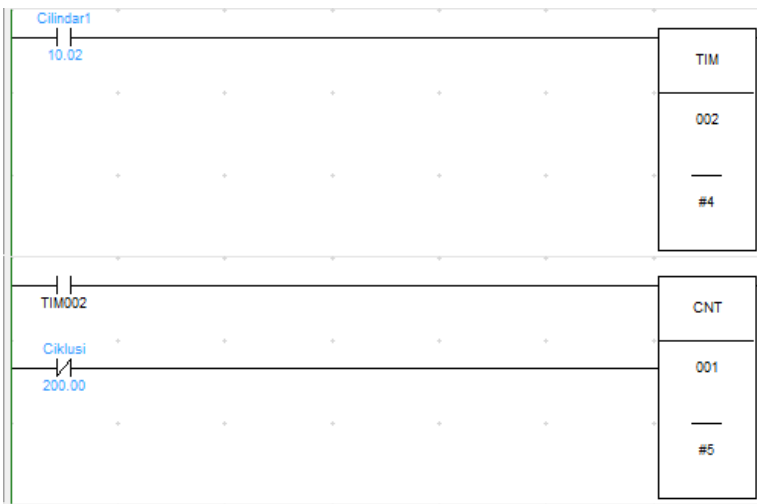
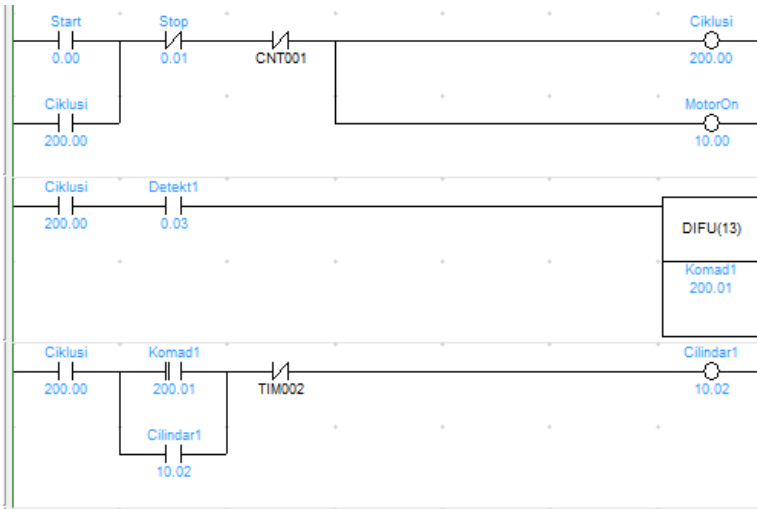
Број комада од било ког материјала.

Притиском на тастер **СТАРТ** покренути напред покретну траку. Када се детектује присуство елемента од било ког материјала пнеуматским цилиндром елемент убацити у кутију за паковање. Када се кутија напуну са $N=$ ___ елемената зауставити траку. Нови циклус отпочети притиском на тастер **СТАРТ**. Тастером **СТОП** могуће је прекинути процес у било ком тренутку.

Шема везе:



Ледер програм:

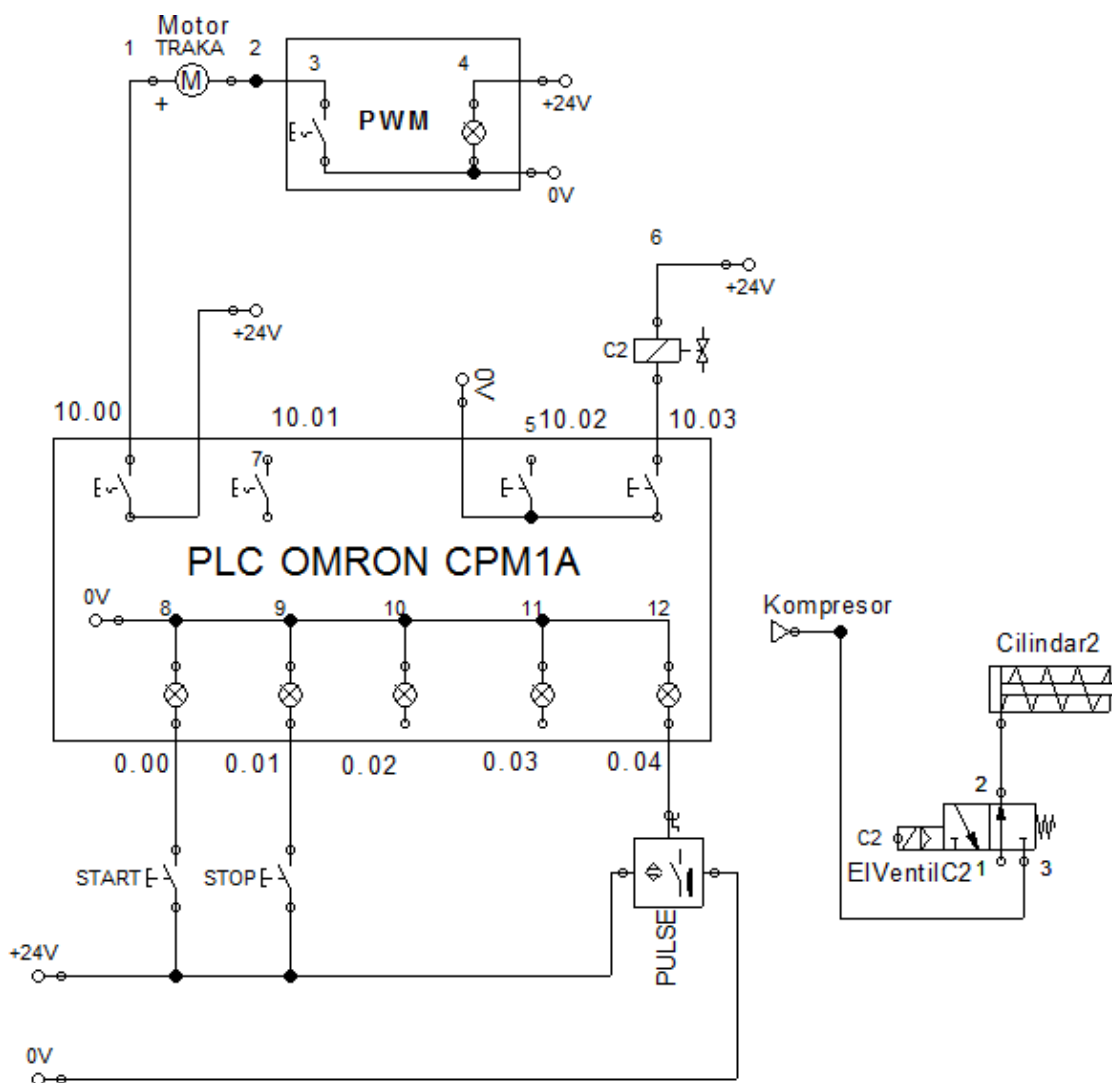


ПРИЛОГ(13):

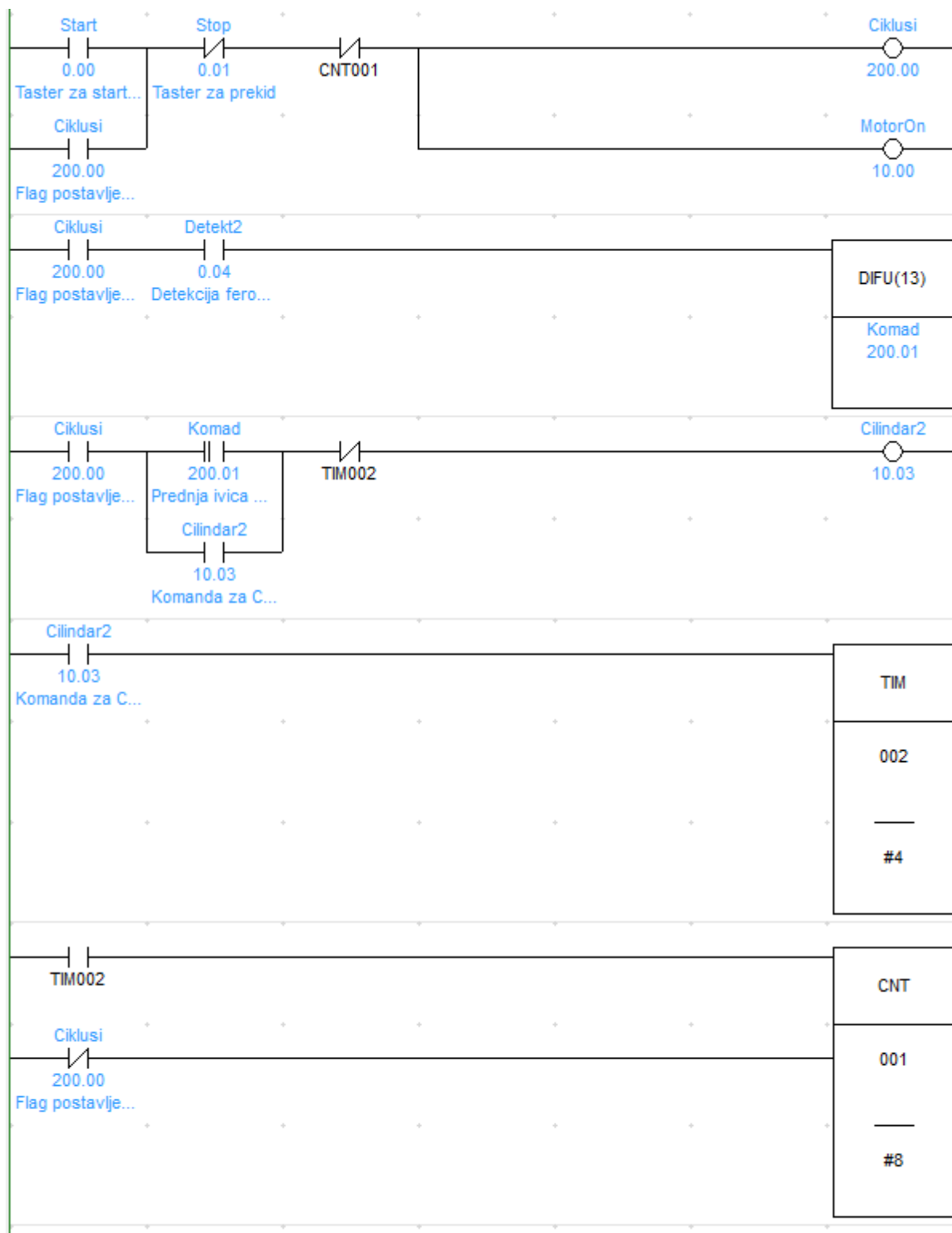
Број комада од феромагнетног материјала.

Притиском на тастер **СТАРТ** Покренути напред покретну траку. Када се детектује присуство елемента од феромагнетног материјала пнеуматским цилиндром елемент убацити у кутију за паковање. Када се кутија напуни са $N=$ __ елемената зауставити траку. Нови циклус отпочети притиском на тастер **СТАРТ**. Тастером **СТОП** могуће је прекинути процес у било ком тренутку.

Шема везе:



Ледер програм:

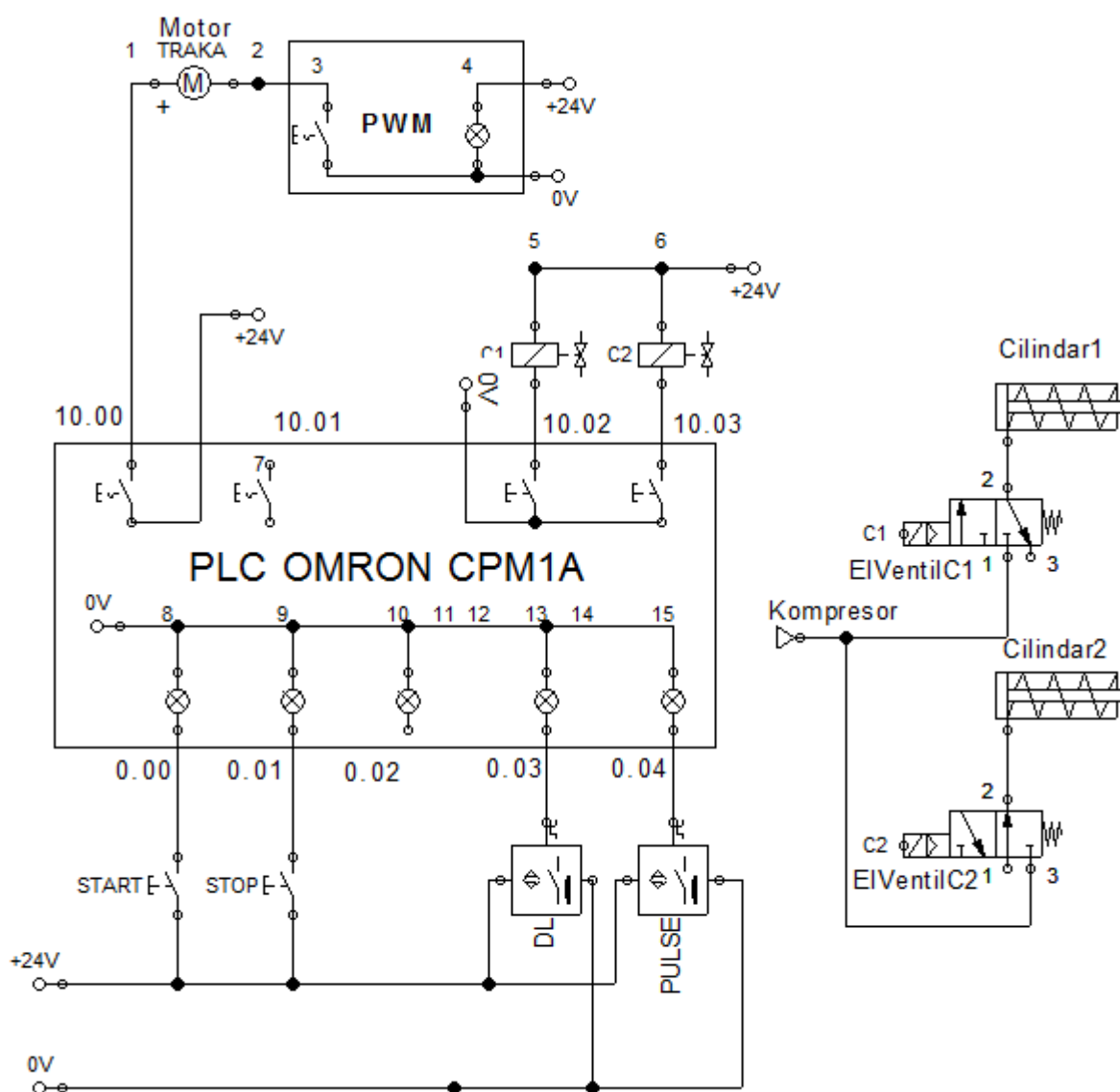


ПРИЛОГ(14):

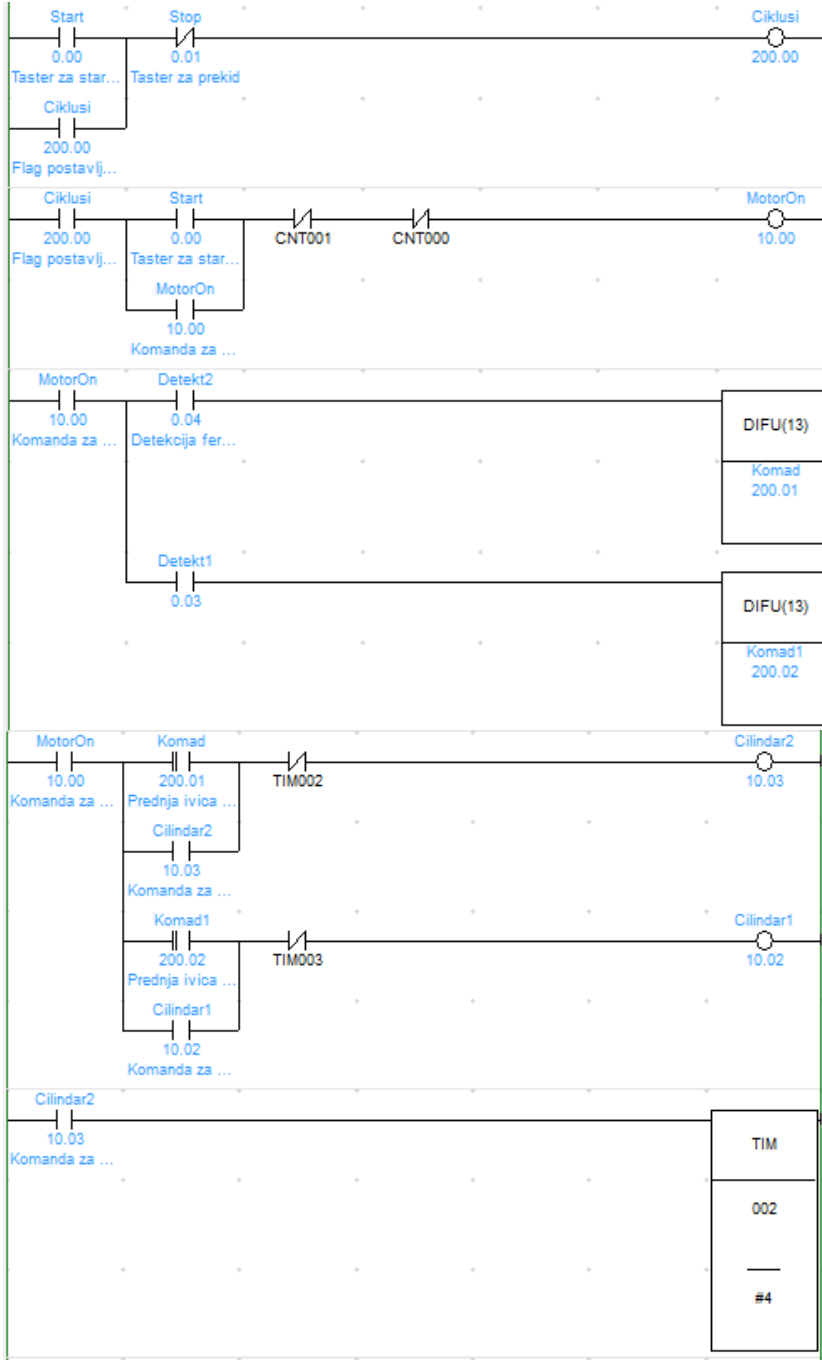
Број комада од феромагнетног материјала и другог материјала.

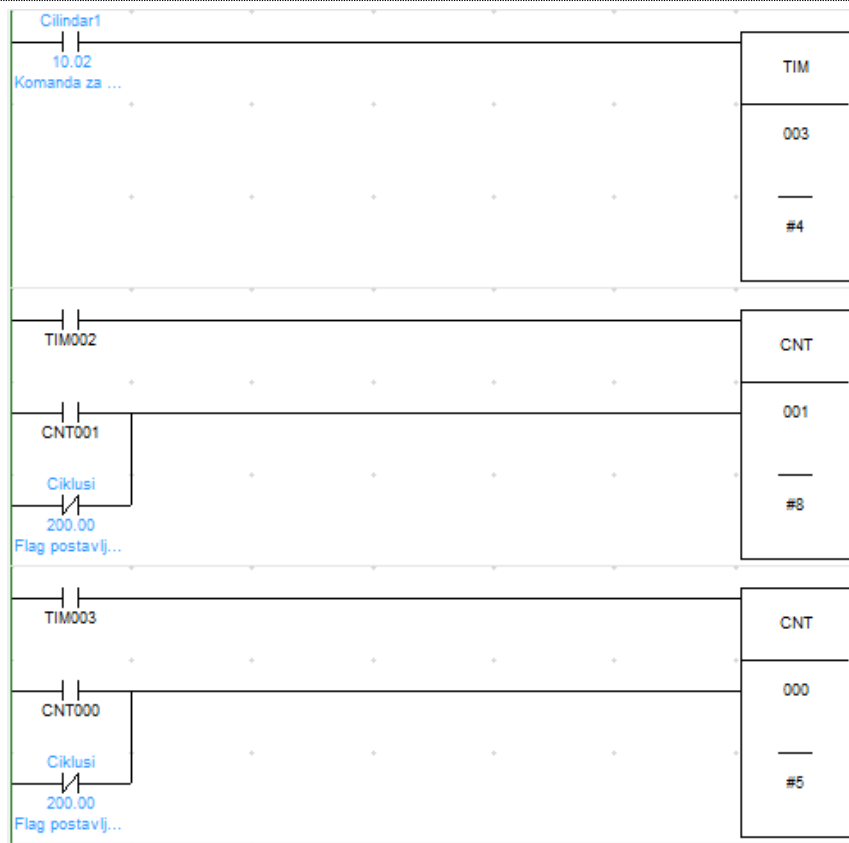
Притиском на тастер **СТАРТ** покренути напред покретну траку. Када се детектује присуство елемента од феромагнетног материјала пнеуматским цилиндром 1 елеменат убацити у кутију 1 за паковање. Када се кутија напуну са N1=___ елемената зауставити траку. Када се детектује присуство елемента од било ког другог материјала пнеуматским цилиндром 2 елеменат убацити у кутију 2 за паковање. Када се кутија напуну са N2=___ елемената зауставити траку. Нови циклус отпочети притиском на тастер **СТАРТ** да би се допунила нова кутија. Тастером **СТОП** могуће је прекинути процес у било ком тренутку.

Шема везе:



Ледер програм:

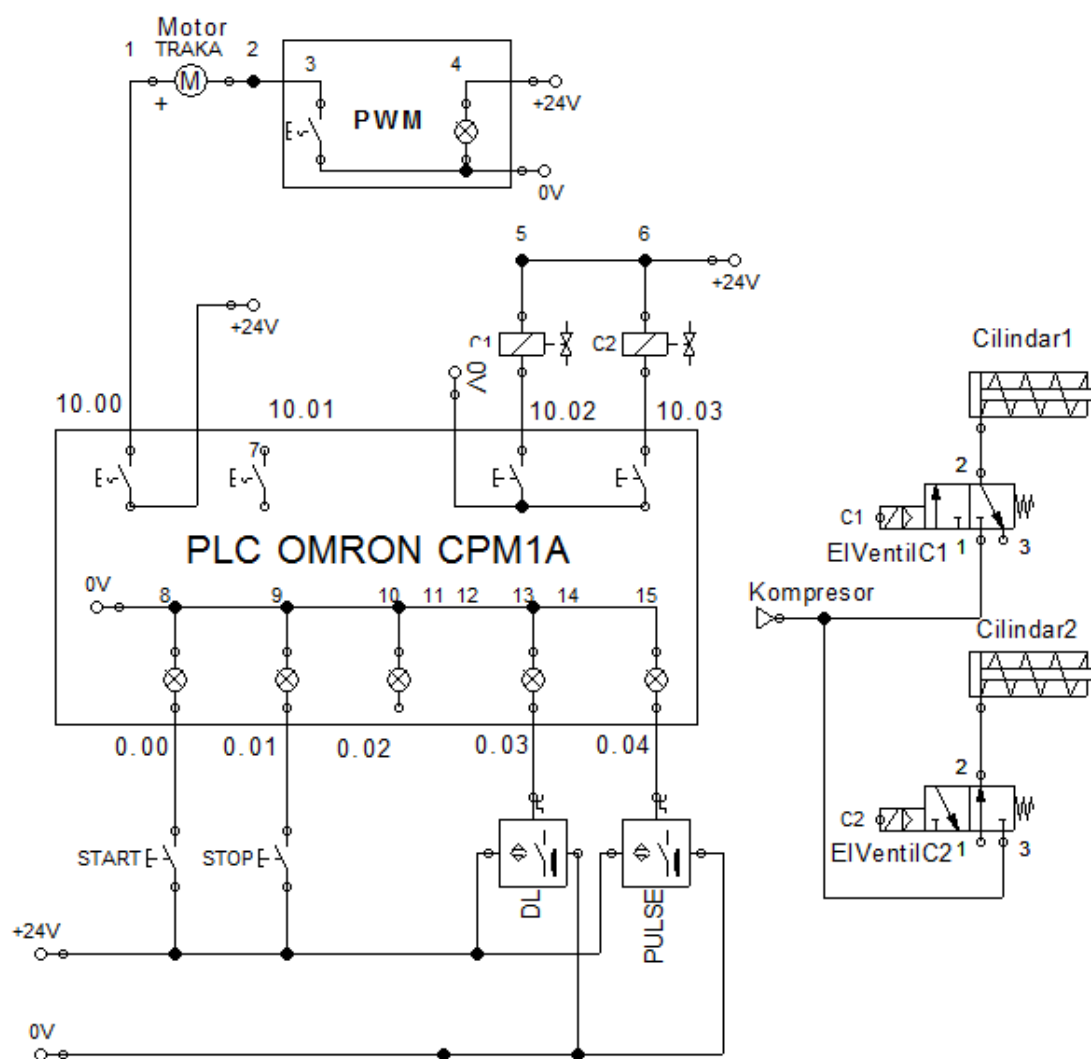




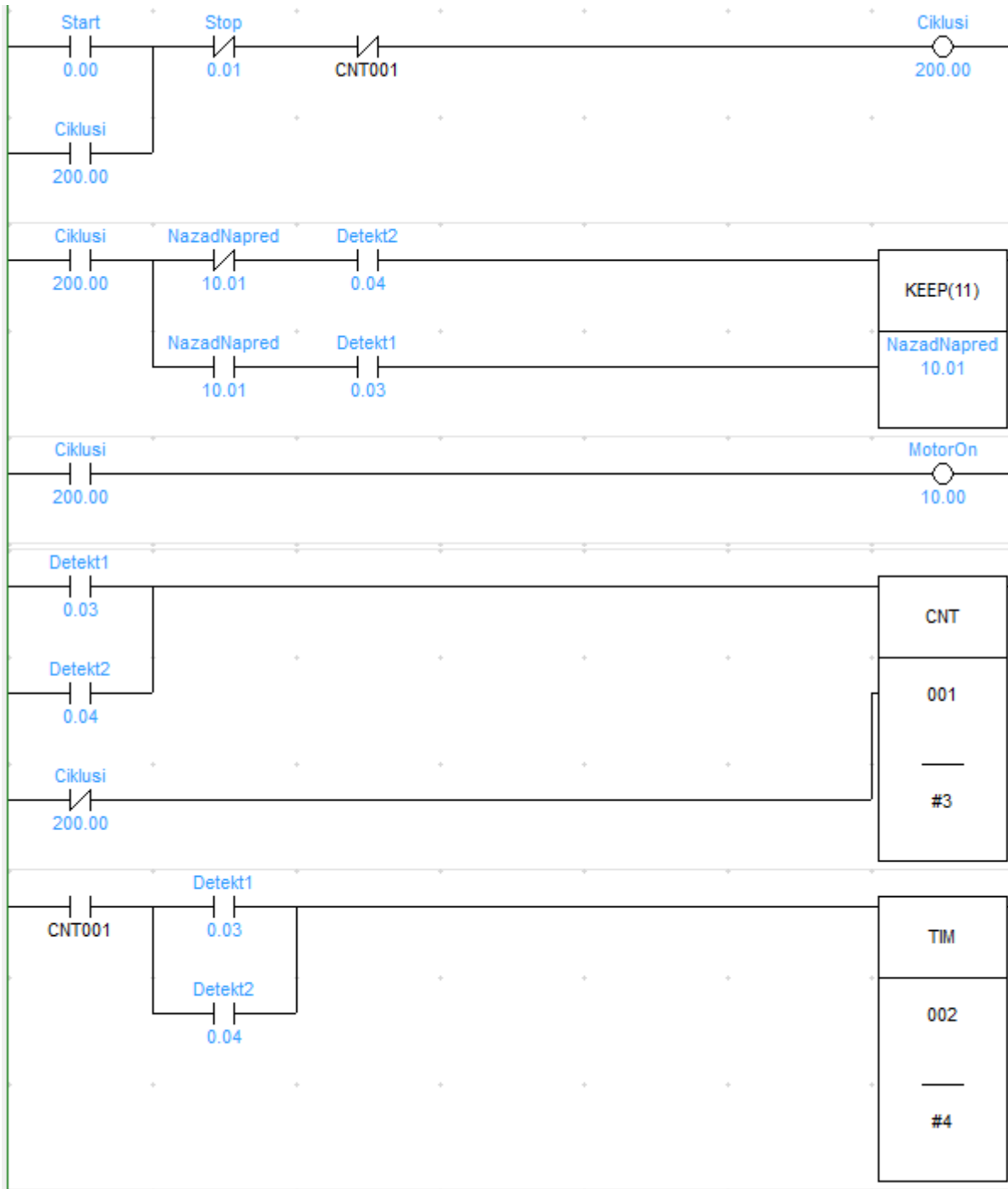
ПРИЛОГ(15):

Напред назад између два положаја N= пута када се елемент избаци одговарајућим цилиндром.

Шема везе:



Ледер програм:



ТМ – Б1

ДИЈАГНОСТИКА И ОТКЛАЊАЊЕ КВАРОВА У СИСТЕМИМА СА ВРЕМЕНСКИМ И БРОЈАЧКИМ ЦИКЛУСИМА

Производни процеси који су засновани на пнеуматици веома често обављају своју функцију на основу временског и бројачког управљања радним циклусима. Грешка у времену и бројању доводи до неисправности производних циклуса. У следећим примерима, потребно је:

- Укључити систем и констатовати његову неисправност у раду
- Користећи прикладне методе дијагностике система приступити решавању проблема и отклањању кварова
- По отклањању кварова, пустити систем у рад и констатовати његову функционалност
- У одговарајућој форми, евидентирати све кварове и навести мере које су коришћење у њиховом отклањању

Максимално време за израду задатка је 30 минута. По истеку максималног времена време се зауставља, а ученик добија бодове на основу онога што је до тада урађено. Ако у оквиру времена за израду задатка ученик по својој вољи прекине рад (одустајање) бодује се оно што је до тада урађено.

Време потребно за евидентирање кварова не улази у време израде задатка. Наставник одређује да ли ће задатак бити урађен коришћењем релејског или PLC управљања.

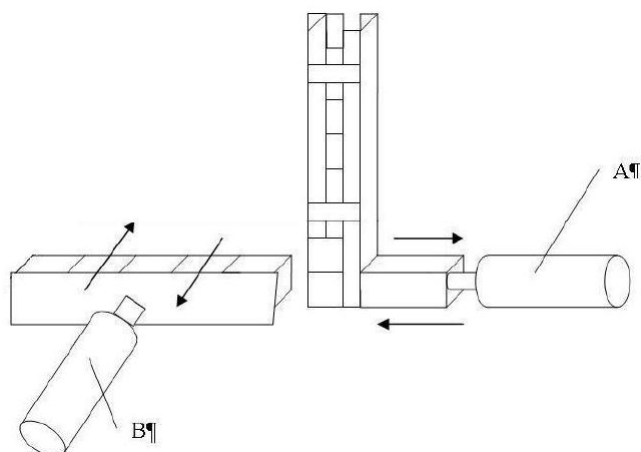
Сва потребна документација налази се у прилогу.

За оцењивање користити образац за оцењивање радног задатка Б који се налази у Анексу бр. 5 овог приручника.

ПРИЛОГ(1):

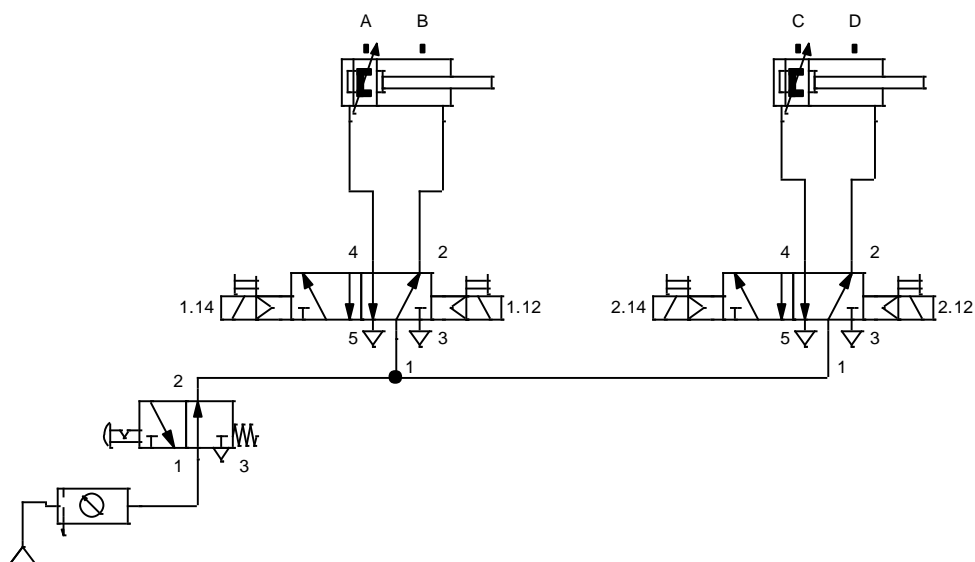
Дијагностика и отклањање неправилног рада уређаја за потискивање на моделу пакелице

Услови рада: Пнеуматски дворадни цилиндар *A* потискује комаде из магацина, један по један. После сваких 5 комада укључује се цилиндар *B* који ове комаде заједно потискује на траку.

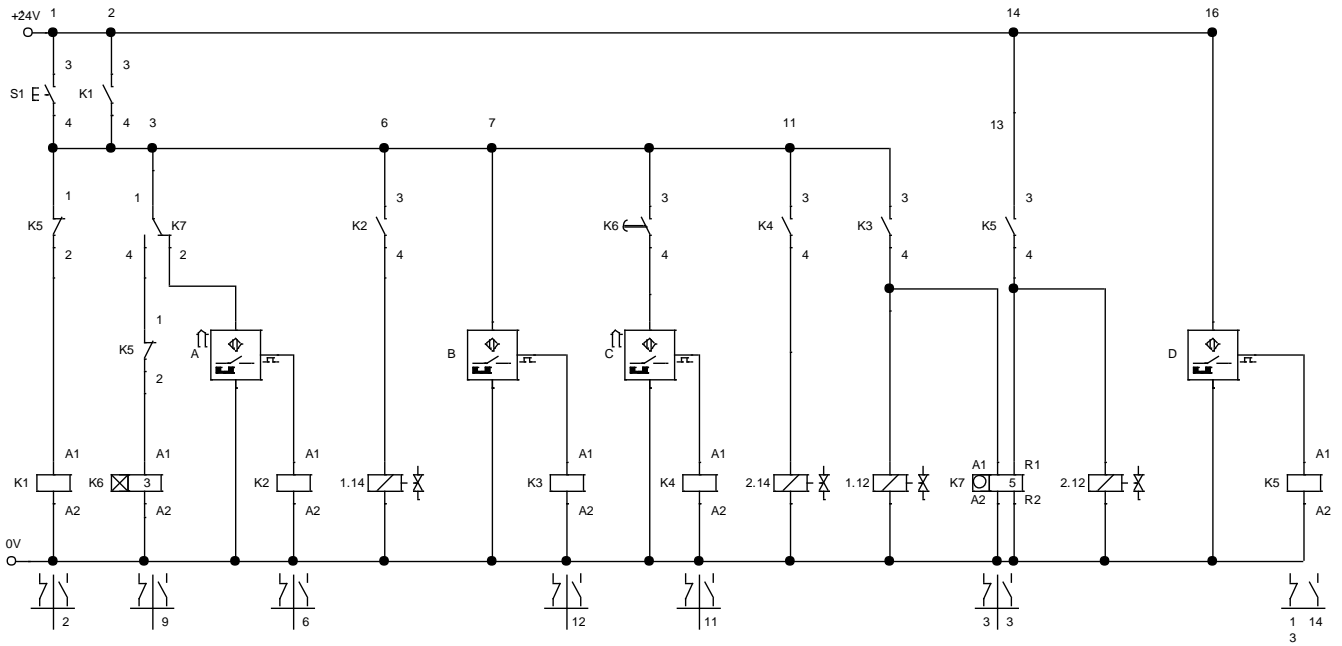


Опис квара: Уређај за потискивање не функционише исправно, јер након издвајања комада из магацина цилиндар *B* се не укључује, већ цилиндар *A* наставља да издваја комаде.

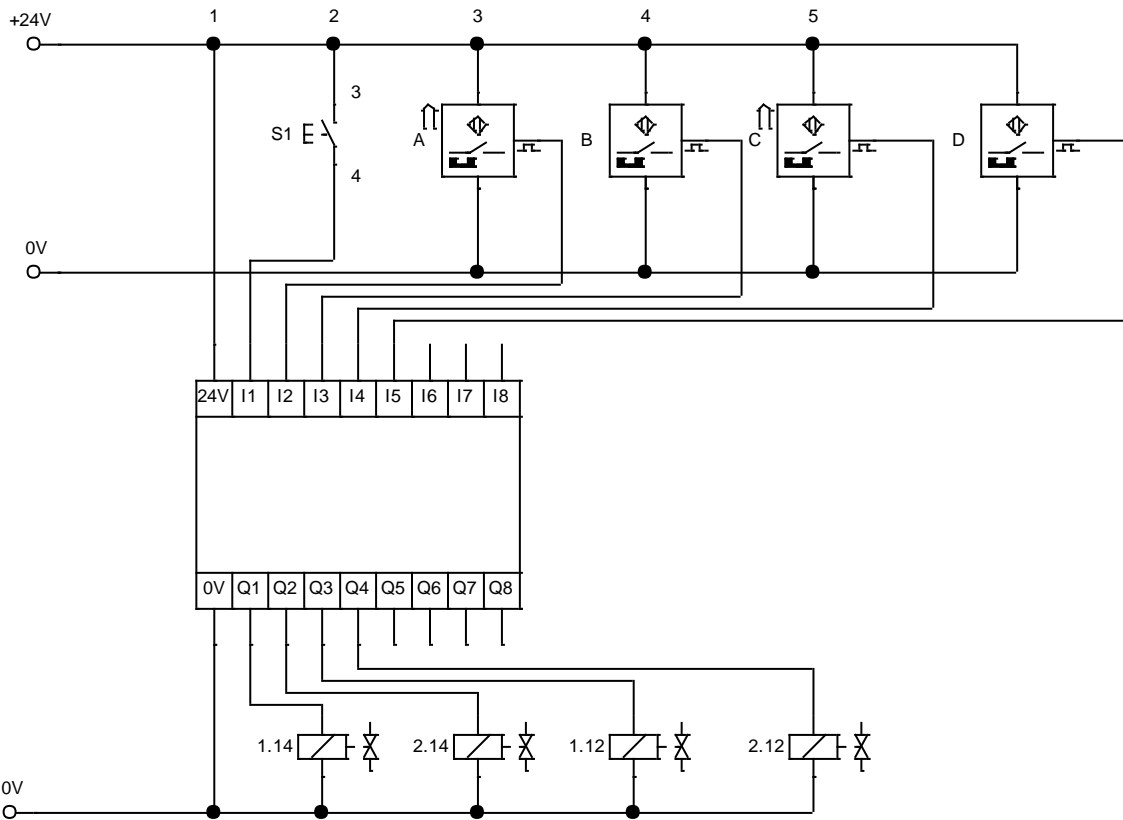
Пнеуматска шема:



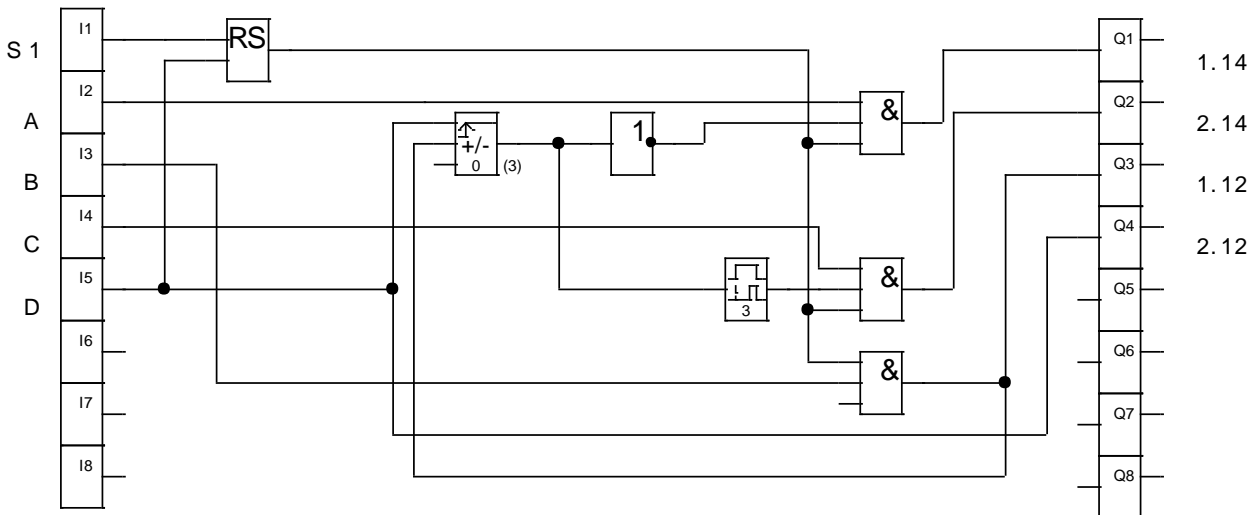
Релејско – контакторска шема:



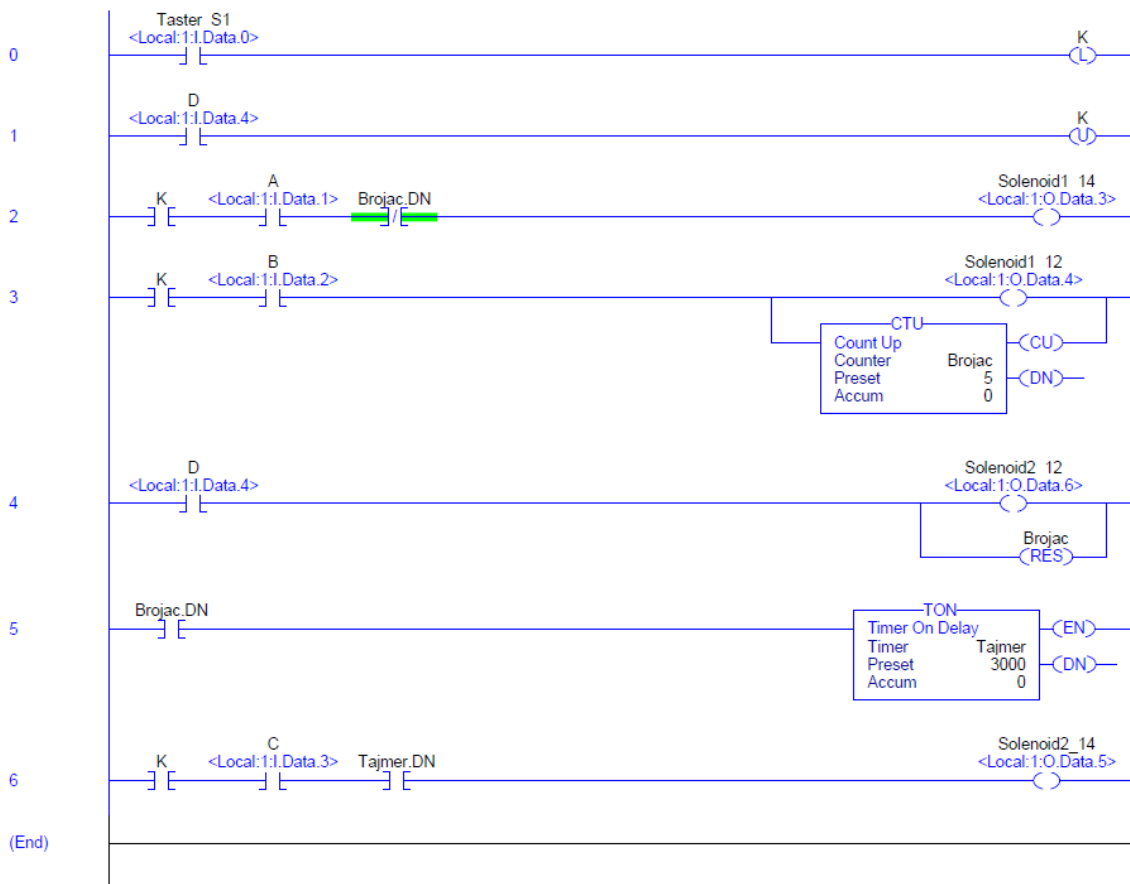
Шема повезивања PLC контролера:



Блок дијаграм дигиталног управљања:



Ледер дијаграм:



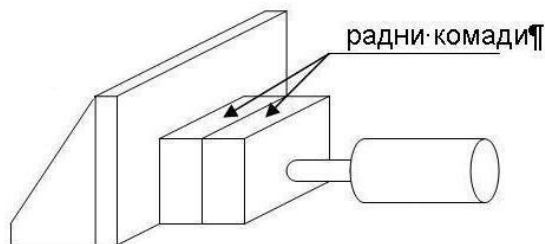
Напомена: приложени ледер дијаграми су урађени у софтверу Studio 5000 и RSlogix500, и прилагођени су Allen Bradley – јевим PLC контролерима. У зависности од школске опреме, изглед ледер дијаграма може бити другачији.

ПРИЛОГ(2):

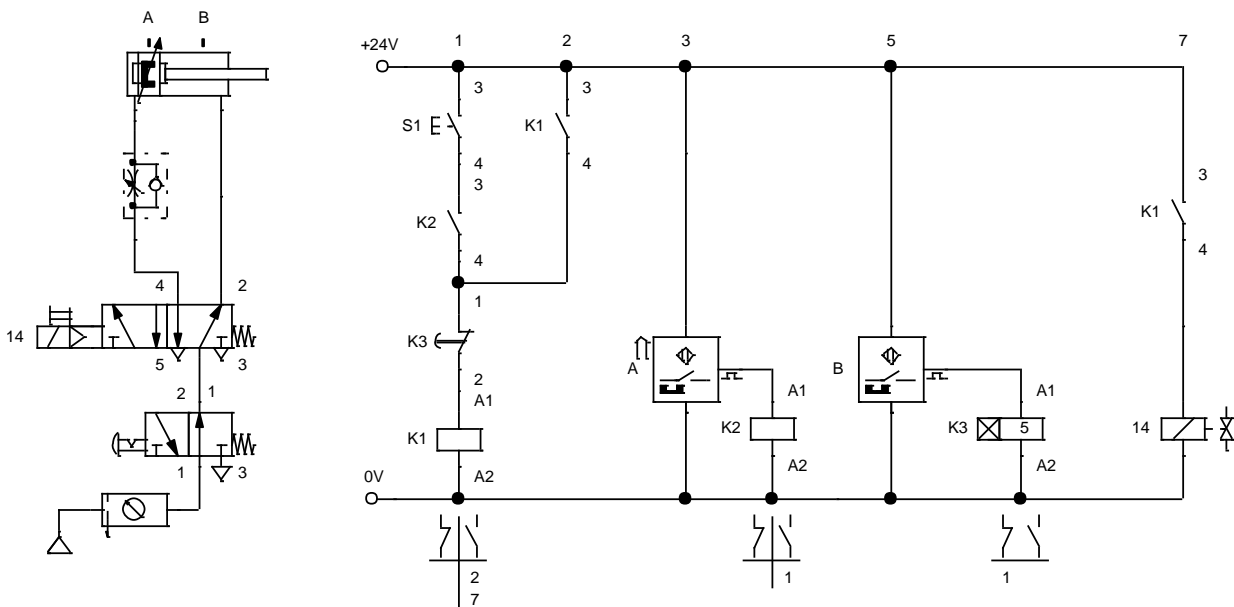
Дијагностика и отклањање неправилног рада система за мерење времена на моделу уређаја за лепљење

Опис квара (задатак): На уређају за лепљење систем за мерење времена држања делова под притиском не функционише исправно. Клип се одмах по достизању крајњег извученог положаја враћа у почетни положај, без задржавања у крајњем извученом положају за подешено време.

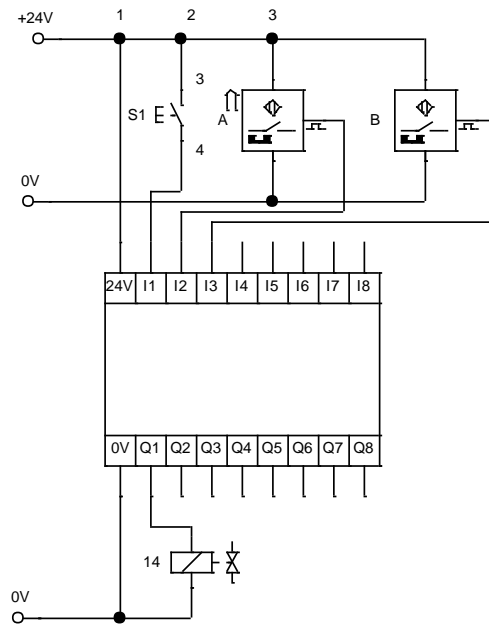
Услови рада: Уређај за лепљење користи пнеуматски цилиндар двосмерног дејства ради осигурања притиска потребног за лепљење. Потребно је да се цилиндар у извученом положају задржи 5 секунде ради обезбеђења времена потребног за лепљење. Извлачење цилиндра је успорено да не би дошло до удара и оштећења делова који се лепе.



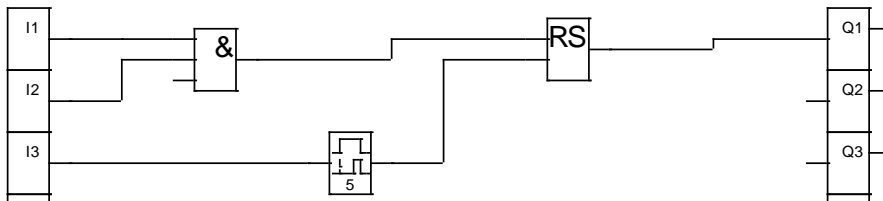
Електро-пнеуматска шема:



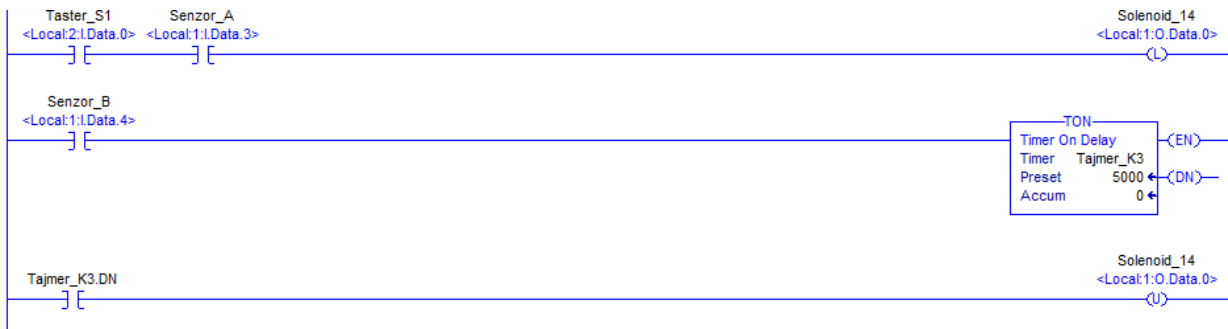
Шема повезивања PLC контролера:



Блок шема дигиталног управљања:



Ледер дијаграм:



ТМ – Б2

ДИЈАГНОСТИКА И ОТКЛАЊАЊЕ КВАРОВА УПРАВЉАЧКИХ СЕКВЕНЦИ ПНЕУМАТСКИХ СИСТЕМА

У раду са пнеуматским системима од огромне је важности тачност обављања управљачке секвенце радних система. Остваривање исправног кретања радних елемената је основни задатак који системи морају извршити, а овај проблем још више добија на значају у системима са више радних елемената. С тим у вези, исправно пројектовање система, и његова практична реализација од велике су важности за исправност производних процеса. У следећим примерима, потребно је:

- Укључити систем и констатовати његову неисправност у раду
- Користећи прикладне методе дијагностике система приступити решавању проблема и отклањању кварова
- По отклањању кварова, пустити систем у рад и констатовати његову функционалност
- У одговарајућој форми, евидентирати све кварове и навести мере које су коришћење у њиховом отклањању

Максимално време за израду задатка је 30 минута. По истеку максималног времена време се зауставља, а ученик добија бодове на основу онога што је до тада урађено. Ако у оквиру времена за израду задатка ученик по својој вољи прекине рад (одустајање) бодује се оно што је до тада урађено.

Време потребно за евидентирање кварова не улази у време израде задатка. Наставник одређује да ли ће задатак бити урађен коришћењем релејског или PLC управљања.

Сва потребна документација налази се у прилогу.

За оцењивање користити образац за оцењивање радног задатка Б који се налази у Анексу бр. 5 овог приручника.

ПРИЛОГ(1):

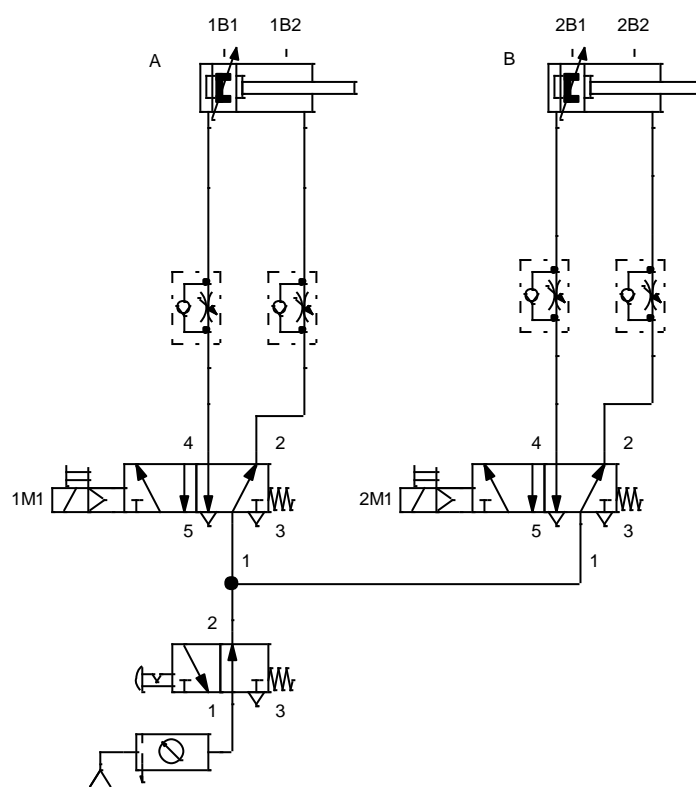
Дијагностика и отклањање квара на моделу уређаја за избацивање делова

Опис квара (задатак): На уређају за избацивање делова система не функционише исправно. Цилиндар В се не извлачи, остаје у увученом стању.

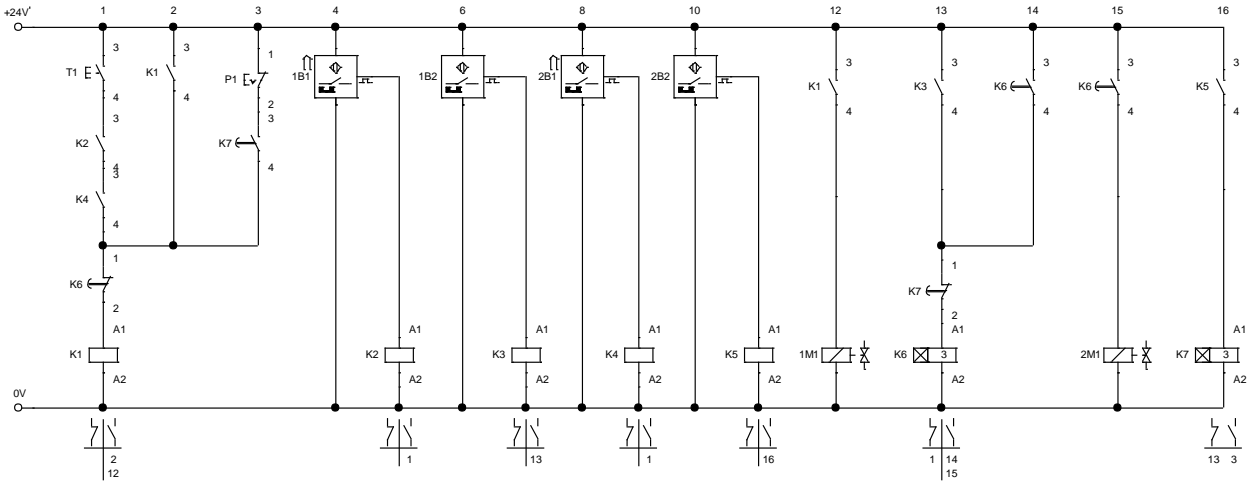
Услови рада: Систем ради на следећи начин: Притиском на тастер **T1 (СТАРТ)** почиње радни циклус за обављање процеса са следећим условима рада:

- Клип цилиндра **A** извлачи се након притиска тастера **СТАРТ** и у том положају остаје 10 секунди, после тога се лагано увлачи, а извлачи се клип цилиндра **B**.
- Клип цилиндра **B** остаје у извученом стању 10 секунди, након чега се лагано увлачи.
- Прекидач (**P1**) се користи за избор могућности рада система у континуираном-непрекидном раду или за обављање само једног циклуса.

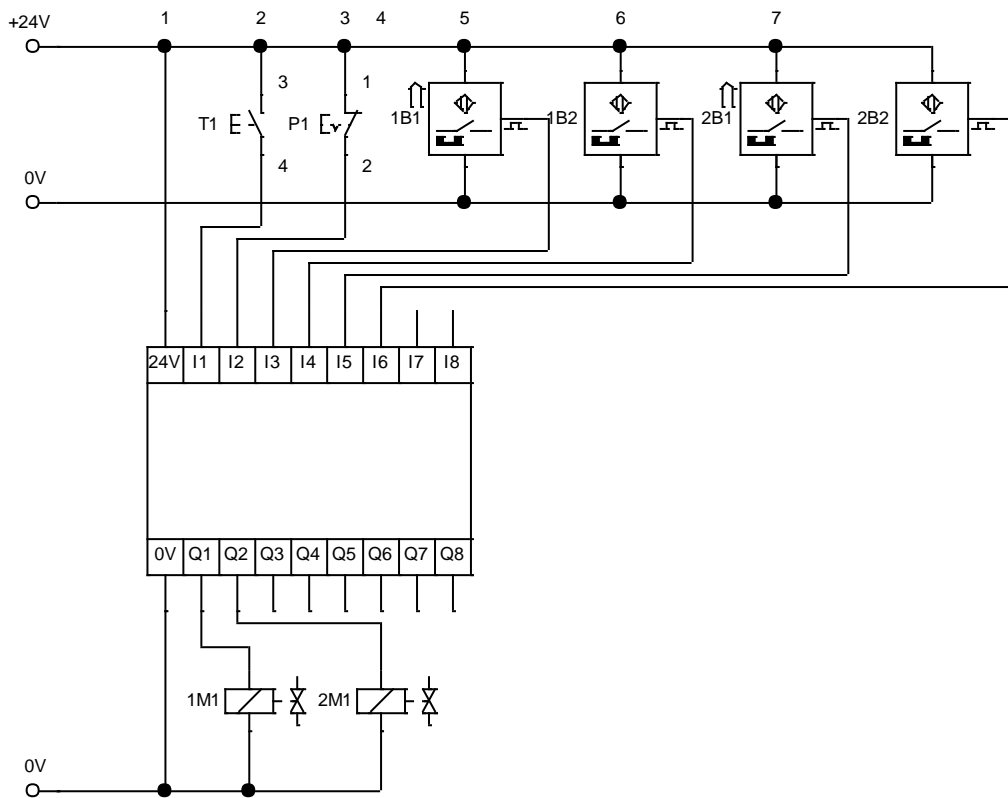
Пнеуматска шема:



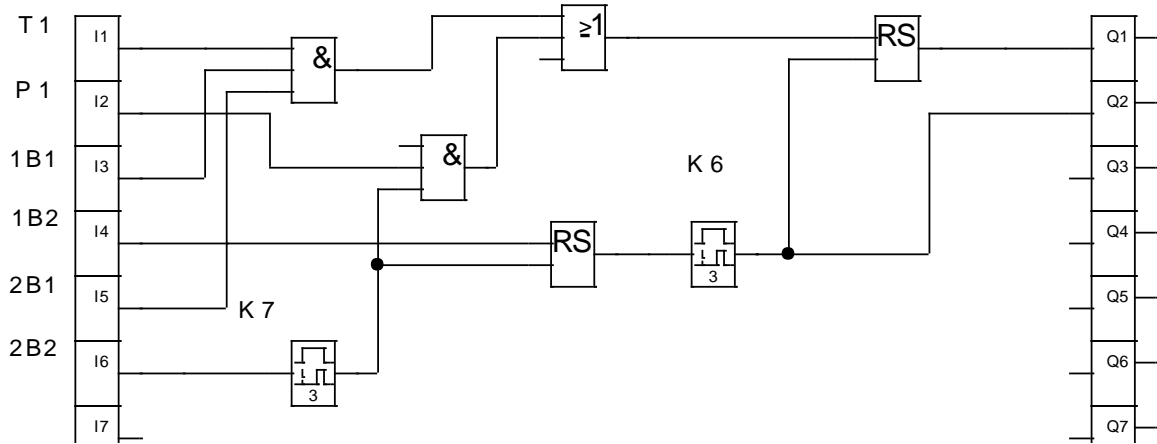
Релејско контакторска шема:



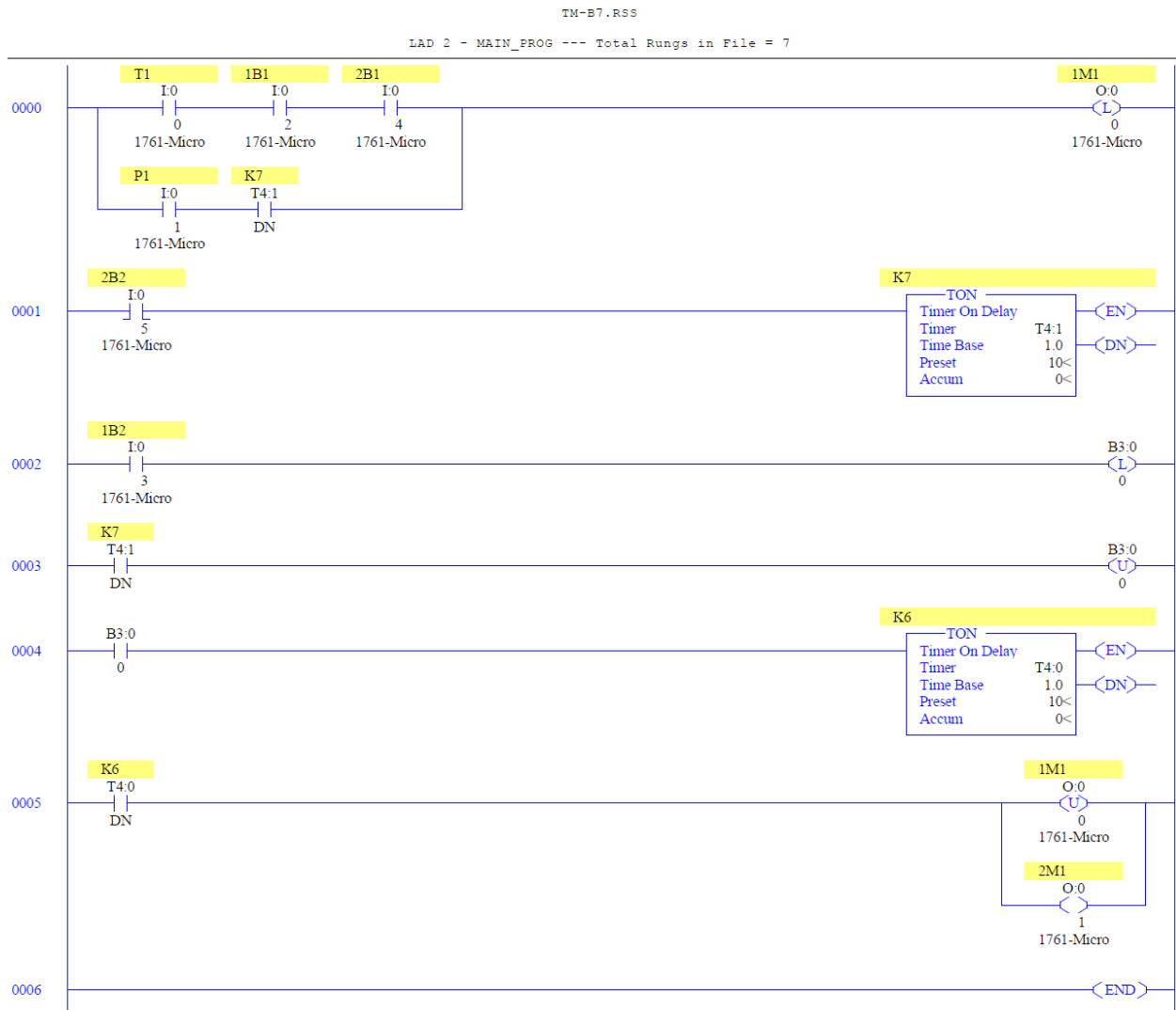
Шема повезивања PLC контролера:



Блок шема дигиталног управљања:



Ледер дијаграм:



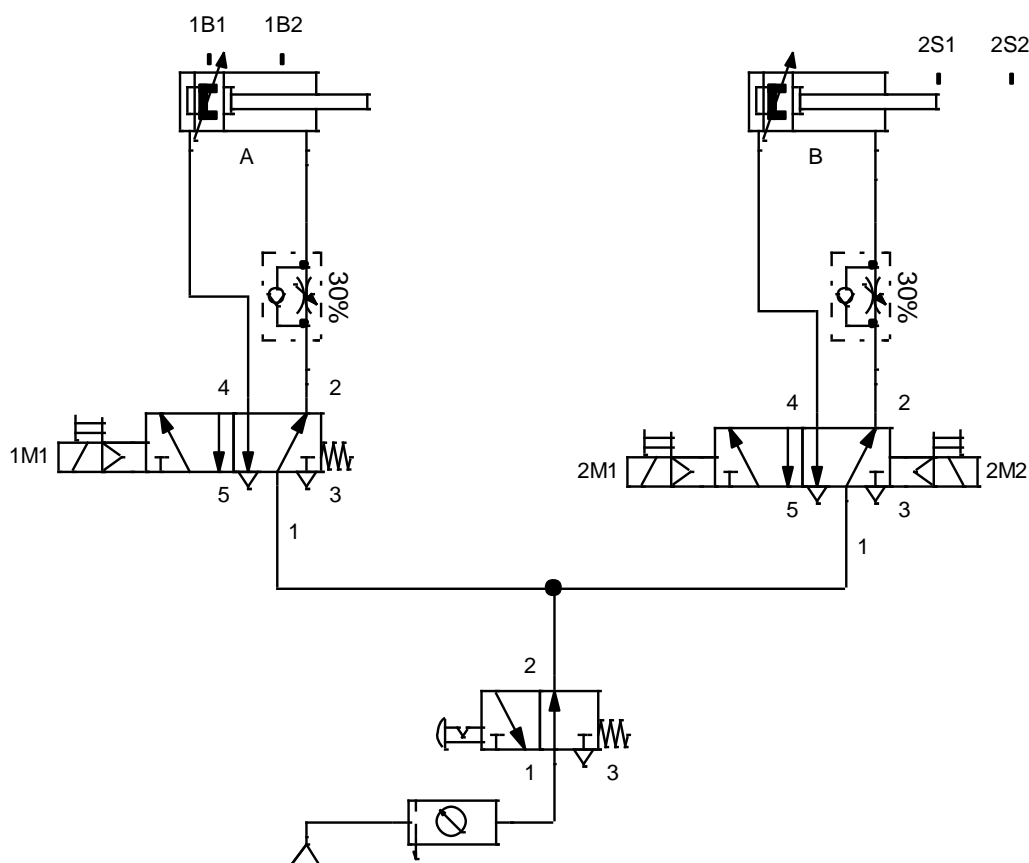
ПРИЛОГ(2):

Дијагностика и отклањање квара на моделу уређаја за разврставање делова

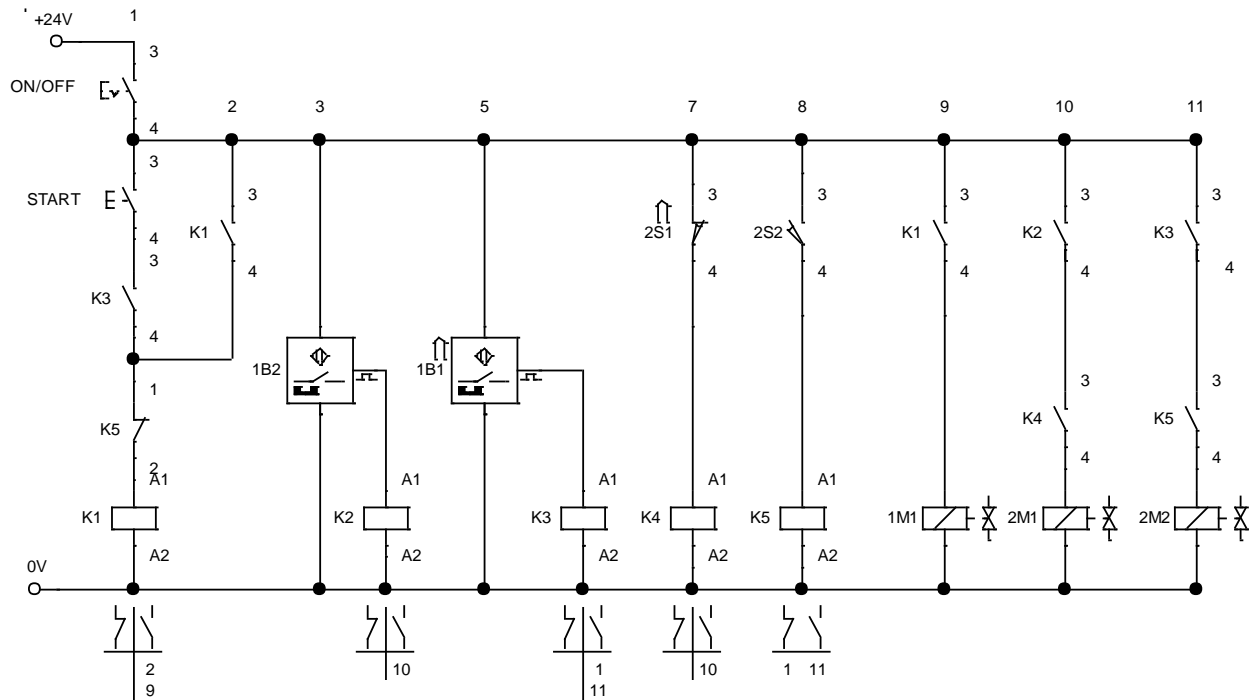
Опис квара (задатак): Стартовањем модела уређаја клипњаче *A* се извлачи у крајњи положај и активира сензор *1B2*. Циклус рада модела се не одвија даље.

Услови рада: Приказана је шема модела уређаја за разврставање делова. Притиском на тастер, клипњача *A* се извлачи до крајњег положаја *1B2*, тада се стартује клипњача *B* из почетног положаја *2S1*. Када се достигне крајњи положај *2S2*, активира се клипњача *A* која се из крајњег положаја *1B2* враћа у почетни положај *1B1* и тада се за њом враћа клипњача *B* у почетни положај *1S2*.

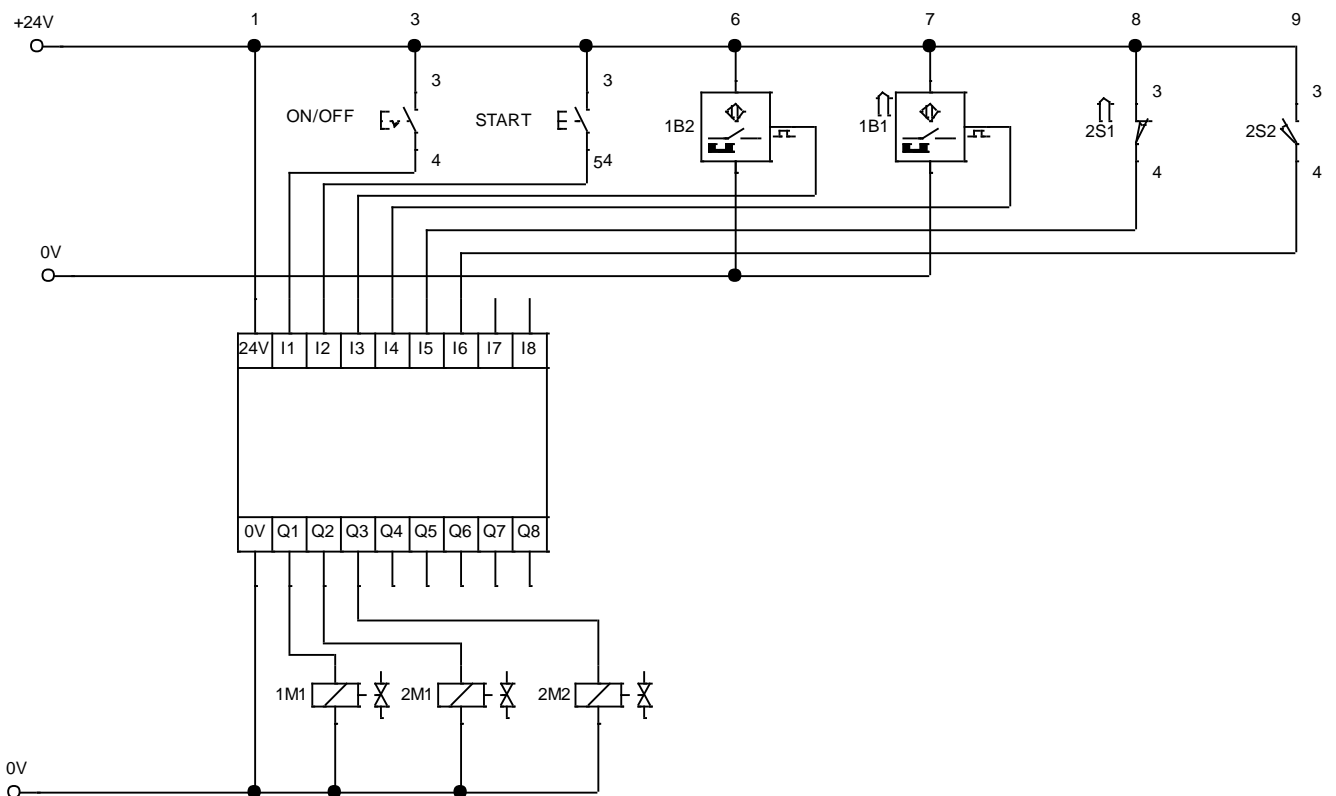
Пнеуматска шема:



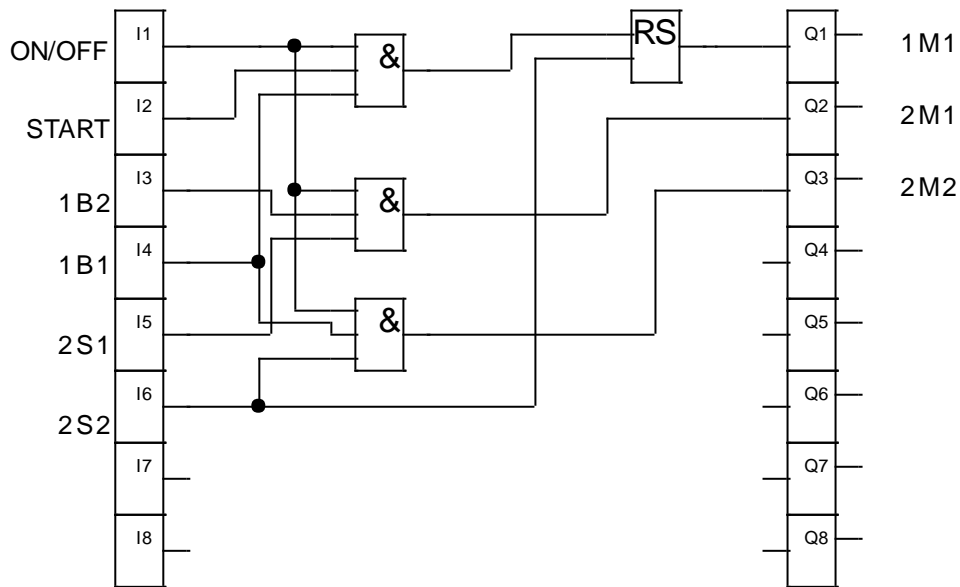
Релејско контакторска шема:



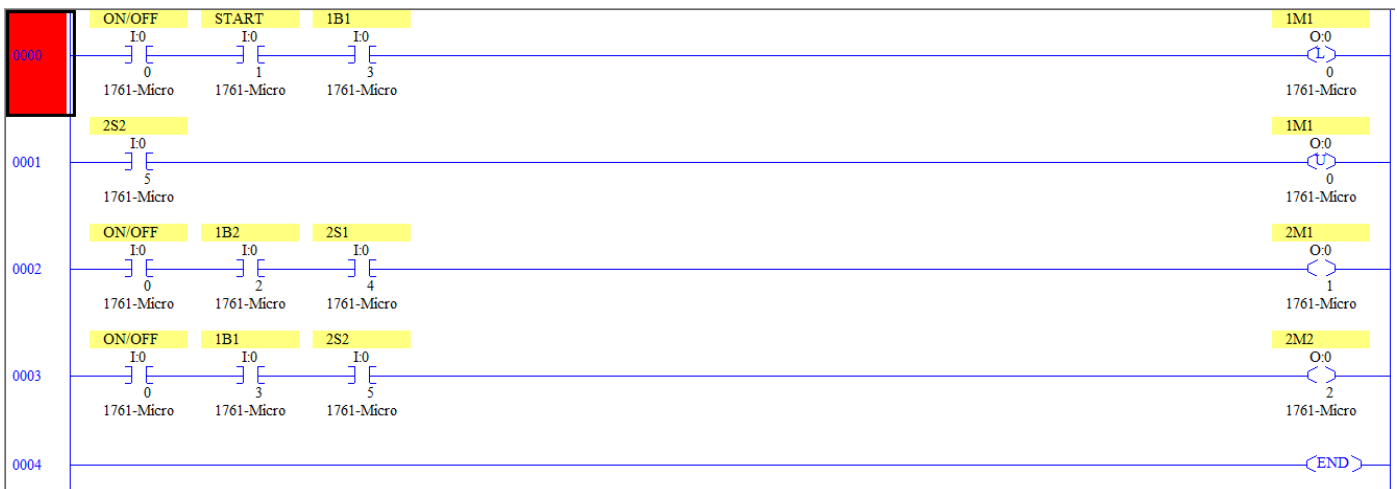
Шема повезивања PLC контролера:



Блок шема дигиталног управљања:



Ледер дијаграм:



ПРИЛОГ(3):

Дијагностика и отклањање квара на моделу уређаја за појединачно додавање делова

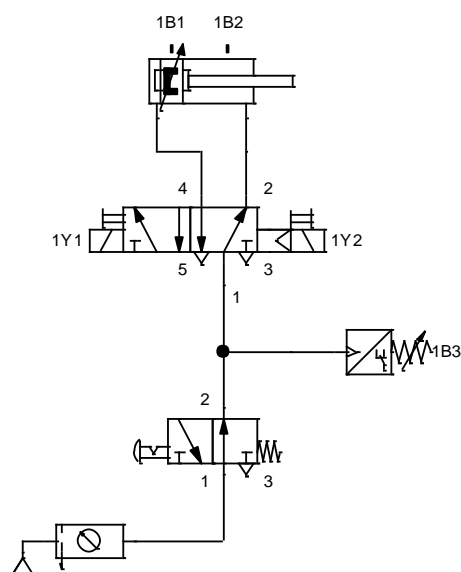
Опис квара (задатак): Притиском на тастер Т1 модел уређаја не стартује.

Услови рада: На слици је приказана шема модела уређаја за појединачно додавање делова. Притиском на тастер Т1 активирамо сензор 1В1 који извлачи клипњачу и активира притисни прекидач до крајњег положаја 1В2, а онда се враћа у почетни положај.

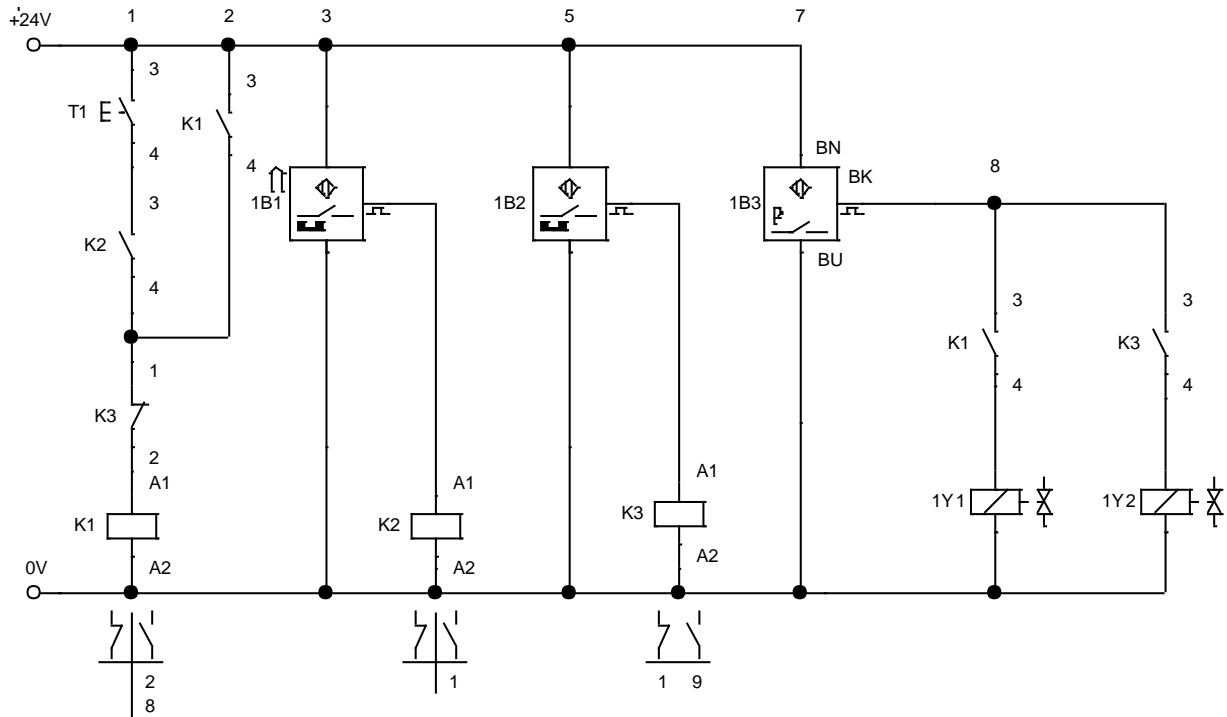
Потребно је урадити:

- Кратак опис могућих узрока застоја и преглед редоследа испитивања,
- Утврдити узрок и отклонити застој,
- Стартовати модел уређаја и потврдити исправан рад.

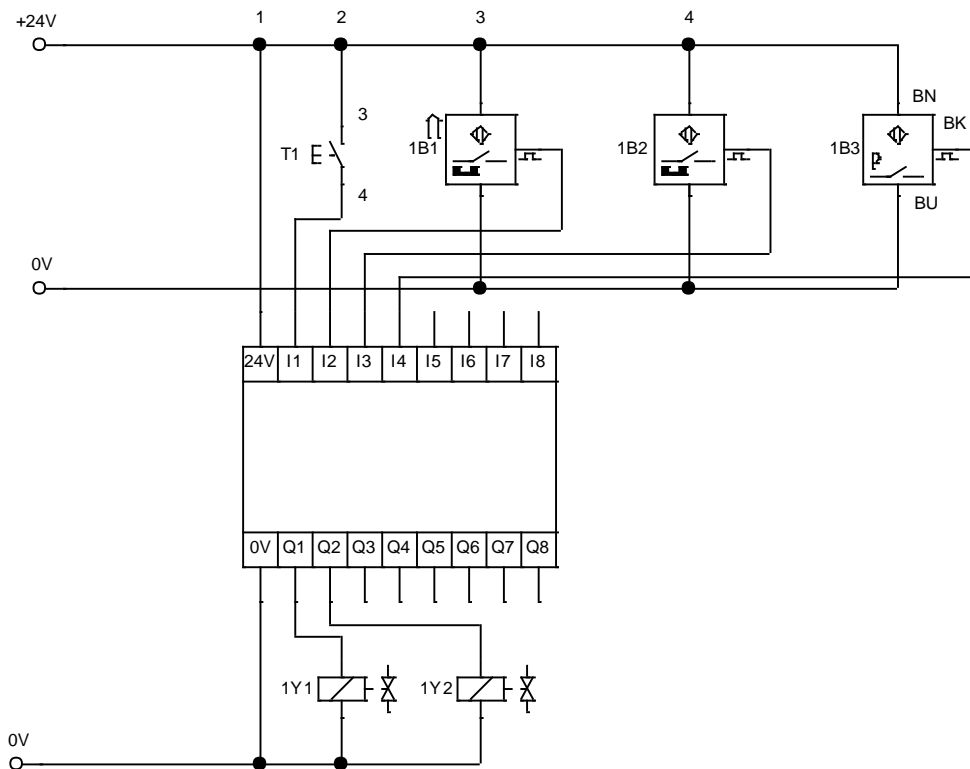
Пнеуматска шема:



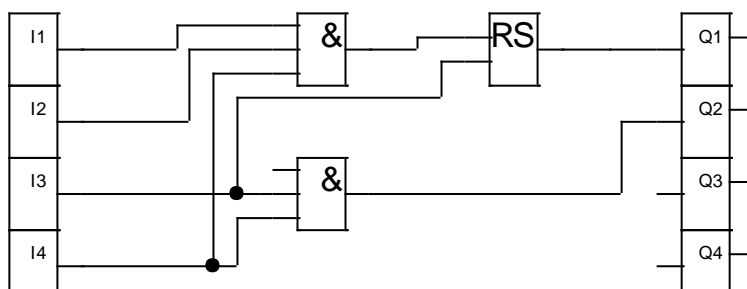
Релејско контакторска шема:



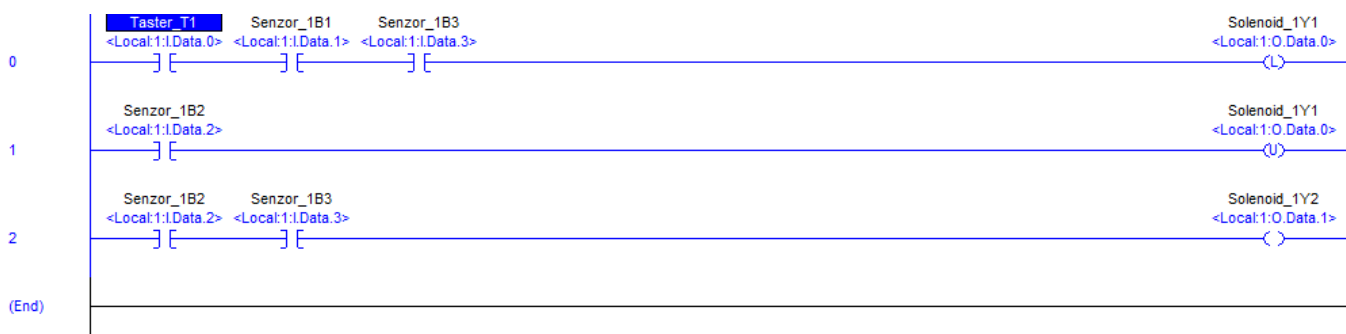
Шема повезивања PLC контролера:



Блок шема дигиталног управљања:



Ледер дијаграм:



ТМ – БЗ

ДИЈАГНОСТИКА И ОТКЛАЊАЊЕ КВАРОВА ДИДАКТИЧКИХ РАДНИХ СТАНИЦА

Дидактичке радне станице у мехатроници представљају практичне симулаторе разних производних процеса који се заснивају на комбинованом управљању. У овим процесима, пнеуматика, електричне компоненте и логика дигиталних контролера основ су управљања. Дијагностика процеса и отклањање грешака на дидактичким станицама представља савршен метод припреме оператера за реалне производне услове. У следећим примерима, потребно је:

- Укључити систем и констатовати његову неисправност у раду
- Користећи прикладне методе дијагностике система приступити решавању проблема и отклањању кварова
- По отклањању кварова, пустити систем у рад и констатовати његову функционалност
- У одговарајућој форми, евидентирати све кварове и навести мере које су коришћење у њиховом отклањању

Максимално време за израду задатка је 30 минута. По истеку максималног времена време се зауставља, а ученик добија бодове на основу онога што је до тада урађено. Ако у оквиру времена за израду задатка ученик по својој вољи прекине рад (одустајање) бодује се оно што је до тада урађено.

Време потребно за евидентирање кварова не улази у време израде задатка.

Сва потребна документација налази се у прилогу.

За оцењивање користити образац за оцењивање радног задатка Б који се налази у Анексу бр 5 овог приручника.

ПРИЛОГ(1): Дијагностика и отклањање квара система сигнализације на станици за дистрибуцију

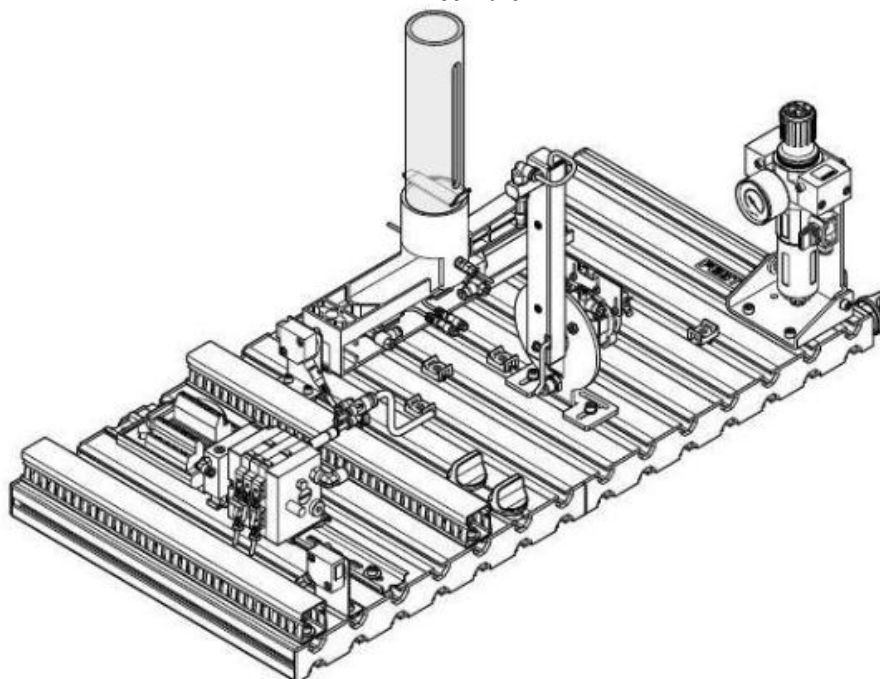
Услови правилног рада:

Магацин је снабдевен сензором који евидентира попуњеност магацина комадима. У случају да у магацину нема више делова, сигнализира да је магацин празан, и прекида рад.

- Користити шеме и податке из техничке документације мехатронског система
- Испитивања по потреби радити на радном столу.
- Радове изводити најпогоднијим уређајима и инструментима.
- Утврдити узрок неисправности и евидентирати га.
- Отклонити неисправности.
- Контролисати функционисање система.
- Водити рачуна о заштити на раду
- Максимално време за израду задатка је 30 минута.
- По истеку максималног времена задатак се прекида и бодује се оно што је урађено.
- Ако у оквиру времена за израду задатка ученик по својој вољи прекине рад (одустајање) бодује се оно што је урађено.

За оцењивање користити образац за оцењивање

Скица уређаја



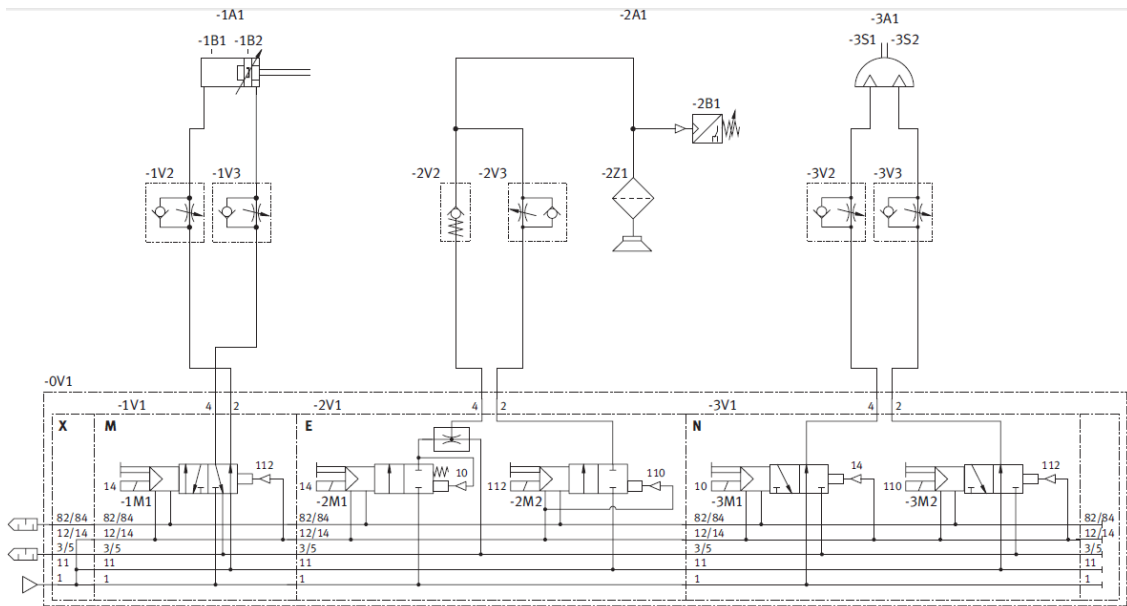
Опис квара

И ако је магацин делова за дистрибуцију празан, систем то не сигнализира и наставља рад. Задатак станице за дистрибуцију је да делове из магацина дистрибуира на покретну траку уређаја за сортирање.

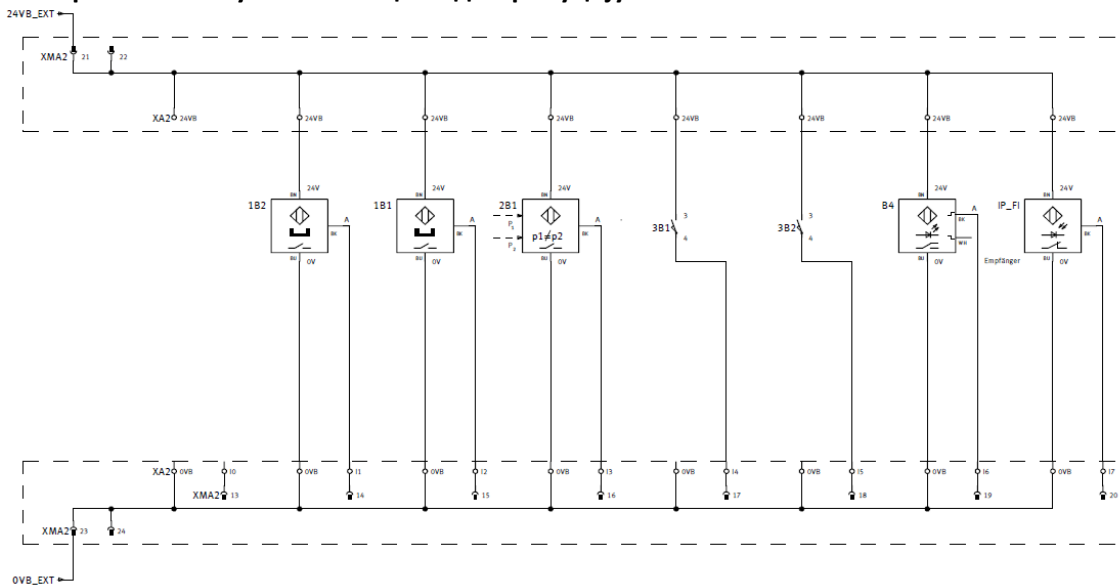
Узрок квара (једна варијанта)

Отказ може настати због засенчења (запрљаности) емитера или пријемника оптичког сензора при дну магацина. Очистити површине сензора и пустити станицу у рад.

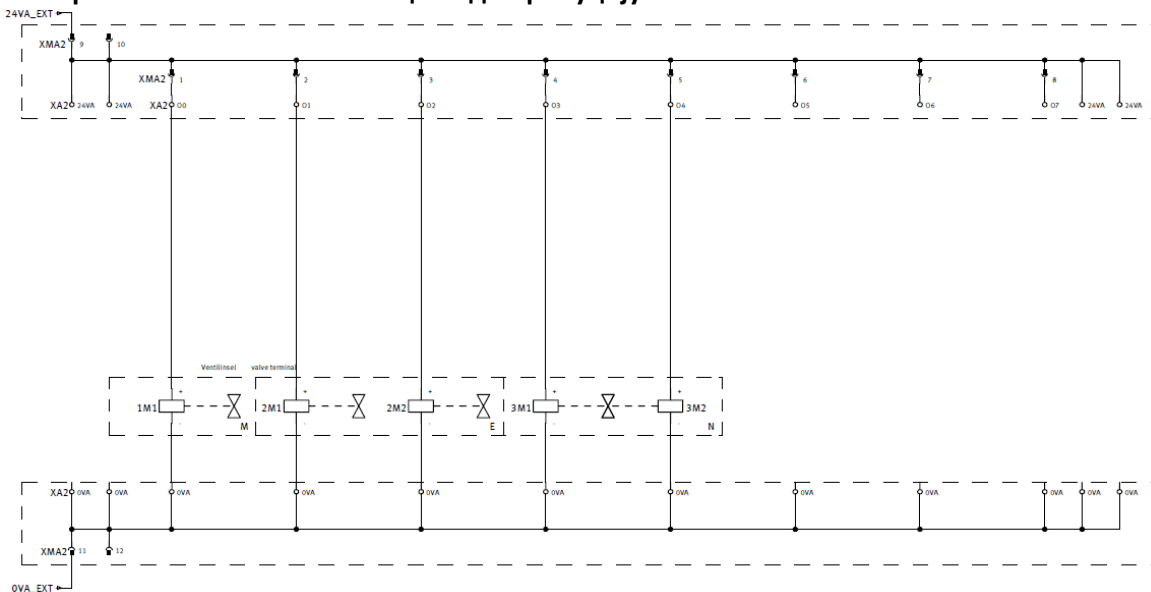
Пнеуматска шема станице за дистрибуцију



Електрична шема улаза станице за дистрибуцију



Електрична шема излаза станице за дистрибуцију



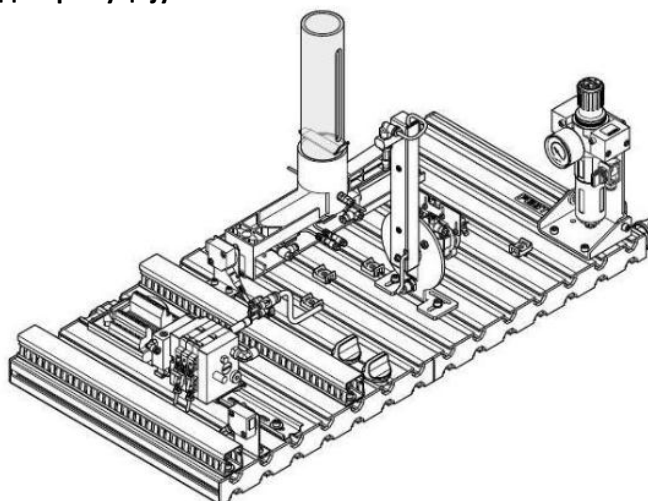
ПРИЛОГ(2): Дијагностика и отклањање квара на синхронизацији рада станица за дистрибуцију и сортирање

Услови правилног рада

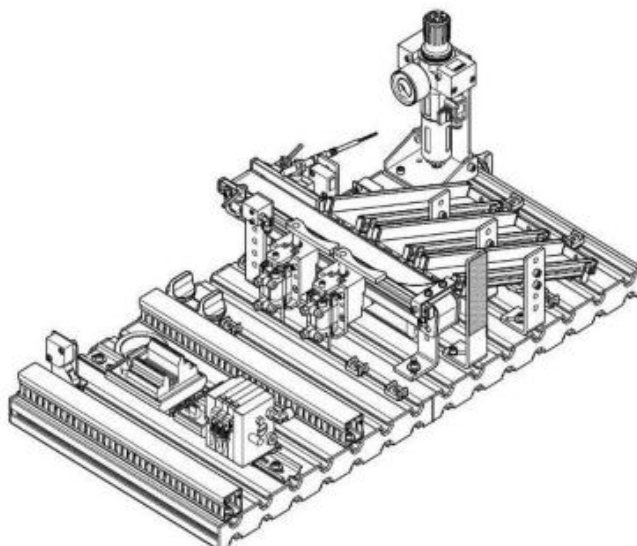
Ове две станице раде синхронизовано. Тек када део стигне на своје одредиште станице за сортирање, станица за дистрибуцију пребацује следећи део из магацина. Синхронизација је извршена преко оптичких сензора повезаних ПЛЦ-ом.

- Користити шеме и податке из техничке документације мехатронског система
- Испитивања по потреби радити на радном столу.
- Радове изводити најпогоднијим уређајима и инструментима.
- Утврдити узрок неисправности и евидентирати га.
- Отклонити неисправности.
- Контролисати функционисање система.
- Водити рачуна о заштити на раду
- Максимално време за израду задатка је 30 минута.
- По истеку максималног времена задатак се прекида и бодује се оно што је урађено.
- Ако у оквиру времена за израду задатка ученик по својој вољи прекине рад (одустајање) бодује се оно што је урађено.

За оцењивање користити образац за оцењивање
Скица уређаја станице за дистрибуцију



Скица уређаја станице за сортирање



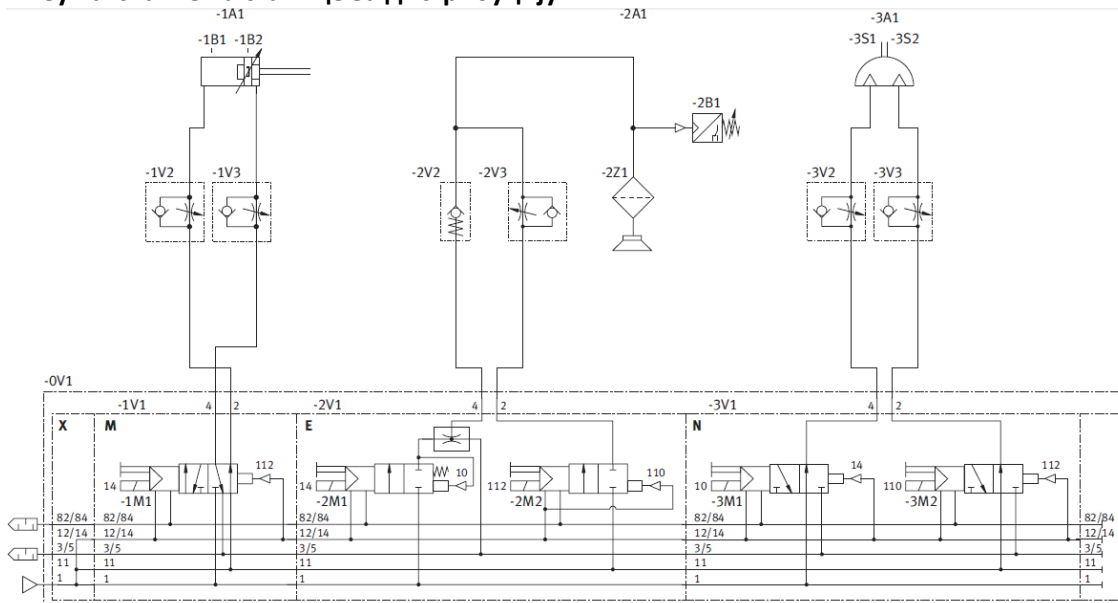
Опис квара

Синхронизација рада станице за дистрибуцију и станице за сортирање је поремећена. Задатак станице за дистрибуцију је да делове из магацина дистрибуира на покретну траку уређаја за сортирање. Задатак станице за сортирање је да делове добијене од станице за дистрибуцију сортира према боји и материјалу.

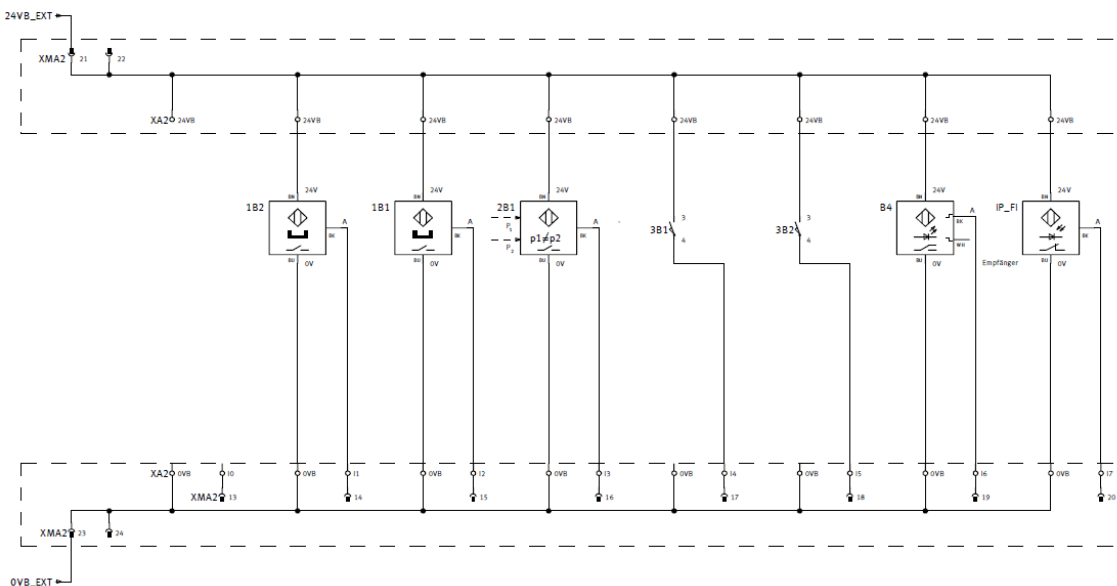
Узрок квара (једна варијанта)

Станице синхронизују свој рад преко оптичких сензора постављених на крајевима сваке станице. Синхронизација је поремећена због постојања слабо уочљиве препреке између сензора. Уклонити препреку и пустити станице у рад.

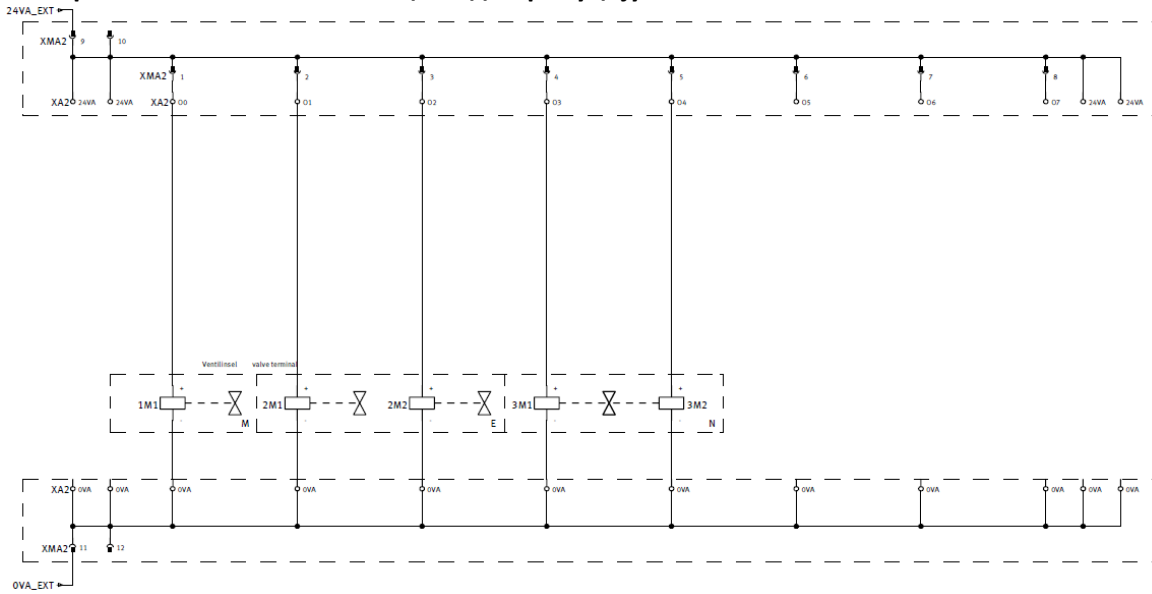
Пнеуматска шема станице за дистрибуцију



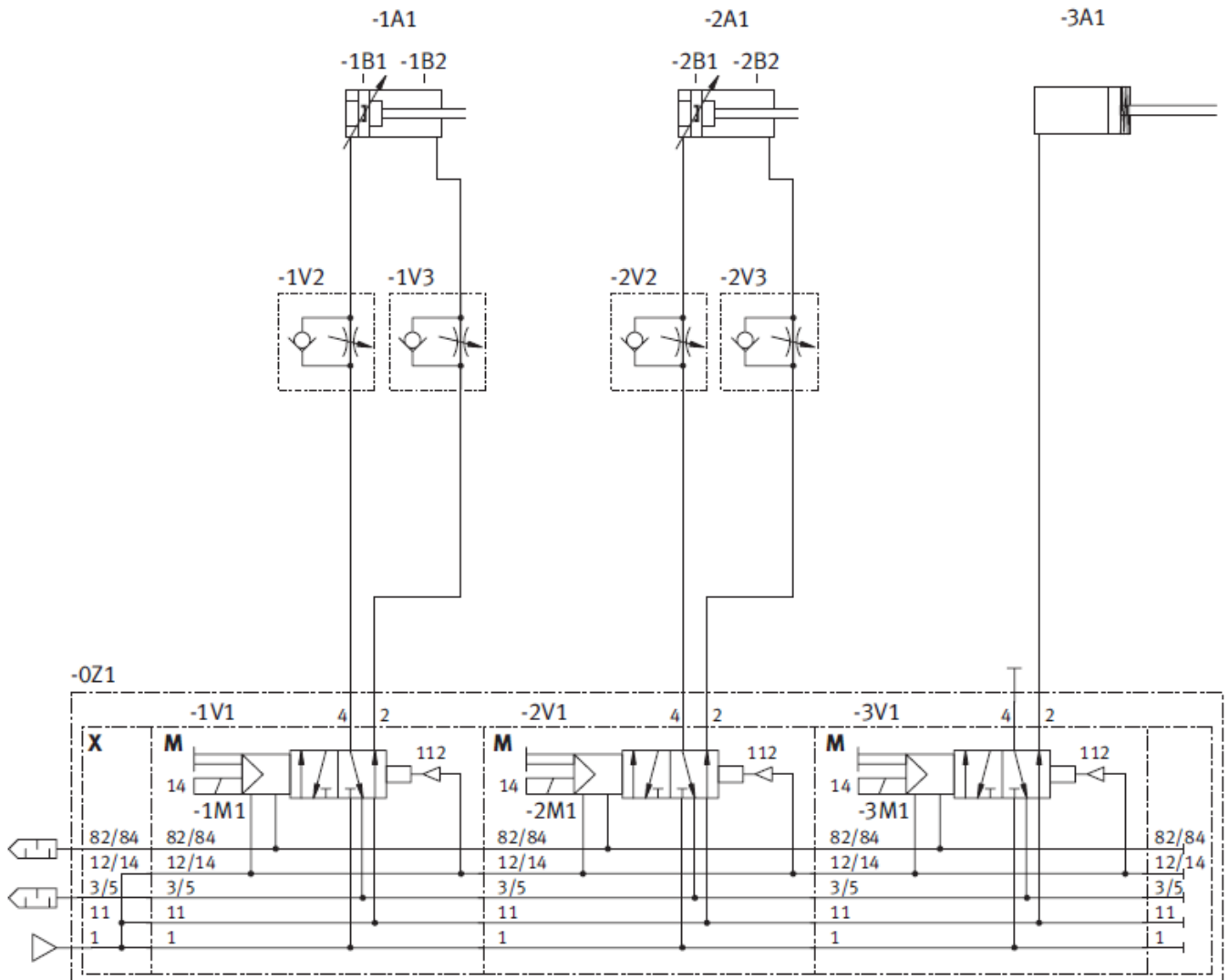
Електрична шема улаза станице за дистрибуцију



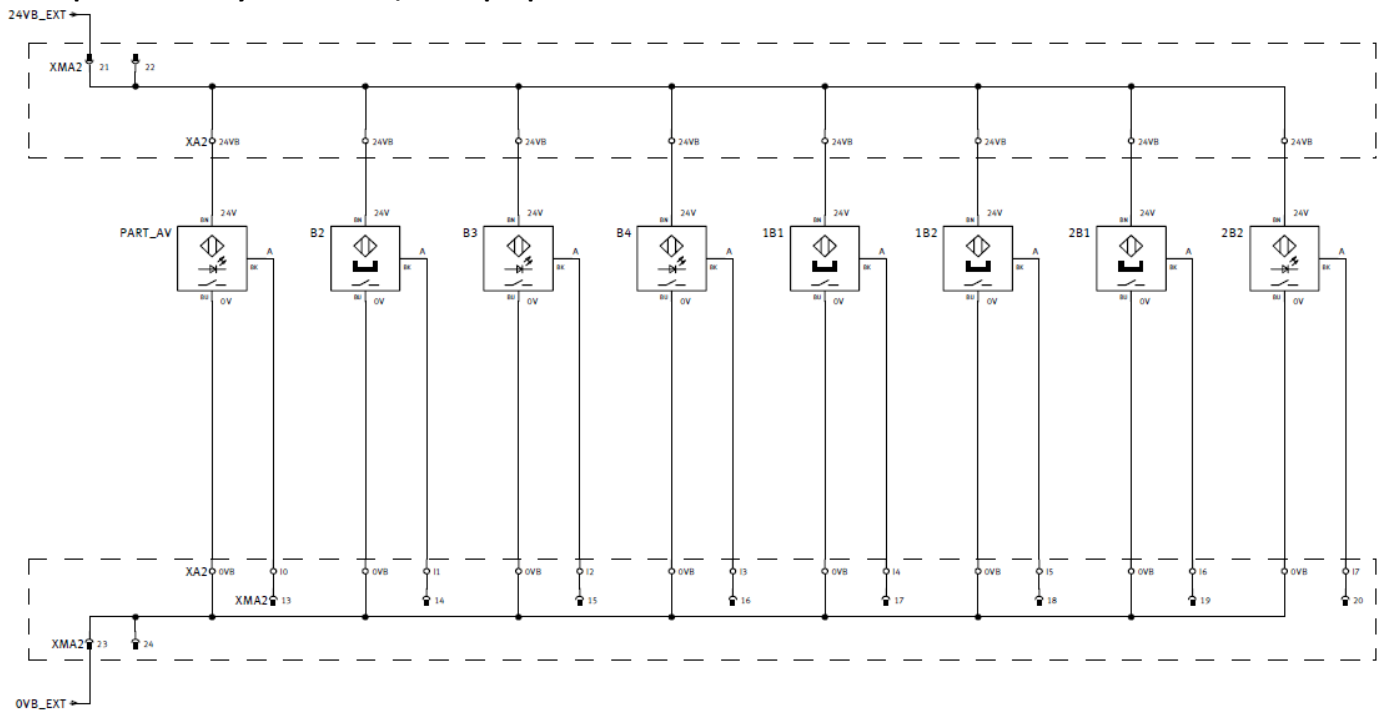
Електрична шема излаза станице за дистрибуцију



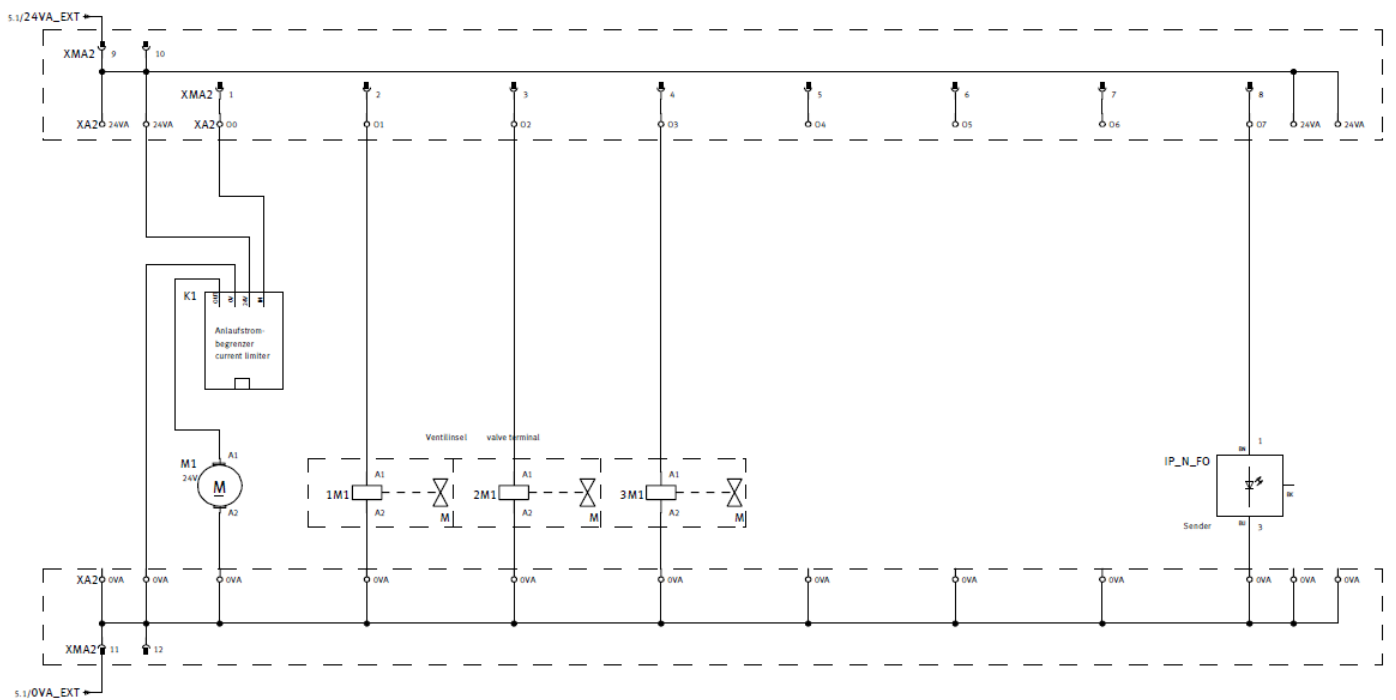
Пнеуматска шема станице за сортирање



Електрична шема улаза станице за сортирање



Електрична шема излаза станице за сортирање



ПРИЛОГ(3): Дијагностика и отклањање квара система сигнализације на станици за сортирање

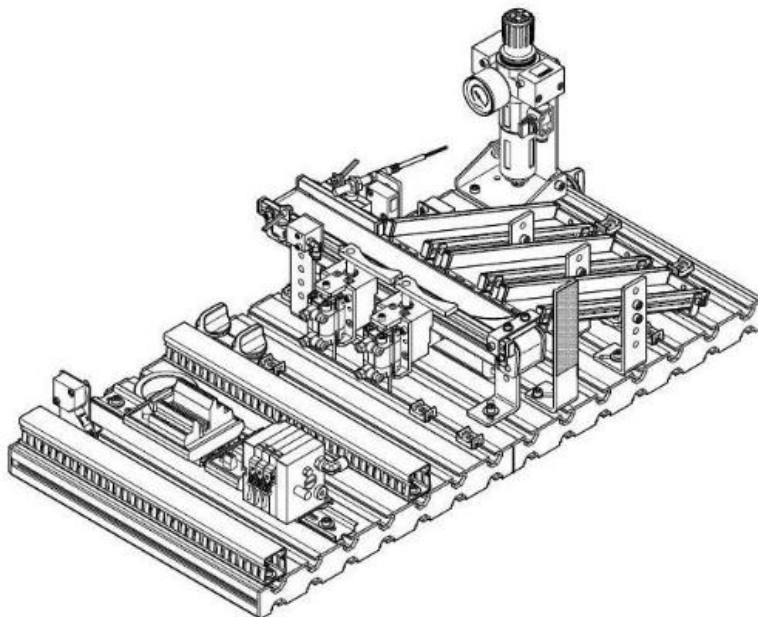
Услови правилног рада

Задатак станице за сортирање је да делове сортира према боји и материјалу. Сваки део се према својим карактеристикама смешта у одређени канал. Оптичким сензором контролише се попуњеност канала. Када је канал пун, обуставља се рад.

- Користити шеме и податке из техничке документације мехатронског система
- Испитивања по потреби радити на радном столу.
- Радове изводити најпогоднијим уређајима и инструментима.
- Утврдити узрок неисправности и евидентирати га.
- Отклонити неисправности.
- Контролисати функционисање система.
- Водити рачуна о заштити на раду
- Максимално време за израду задатка је 30 минута.
- По истеку максималног времена задатак се прекида и бодује се оно што је урађено.
- Ако у оквиру времена за израду задатка ученик по својој вољи прекине рад (одустајање) бодује се оно што је урађено.

За оцењивање користити образац за оцењивање

Скица уређаја



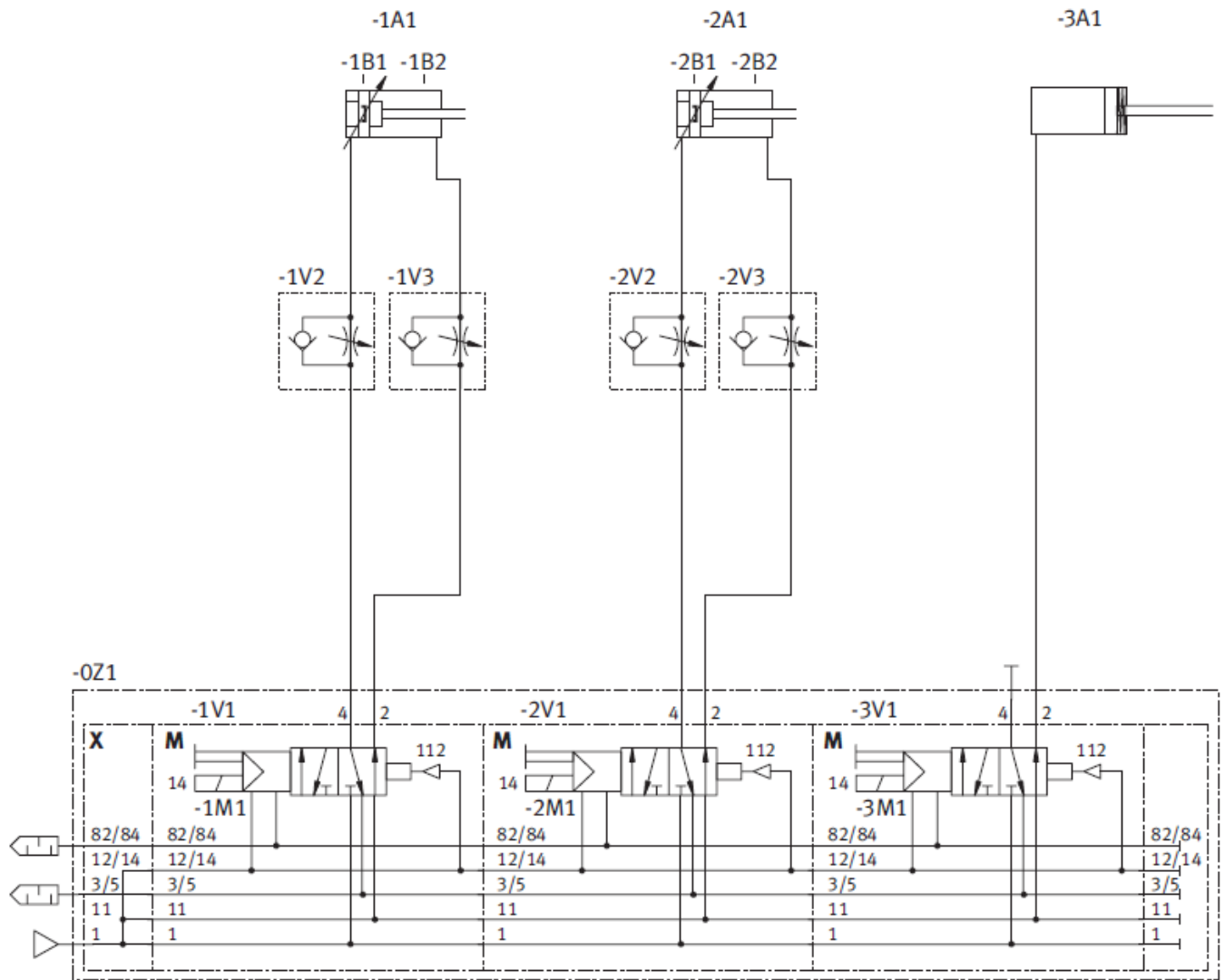
Опис квара

Станица за сортирање сигнализира да је канал у који одлазе комади са траке пун, мада у каналу има још празних места. Рад станице је обустављен.

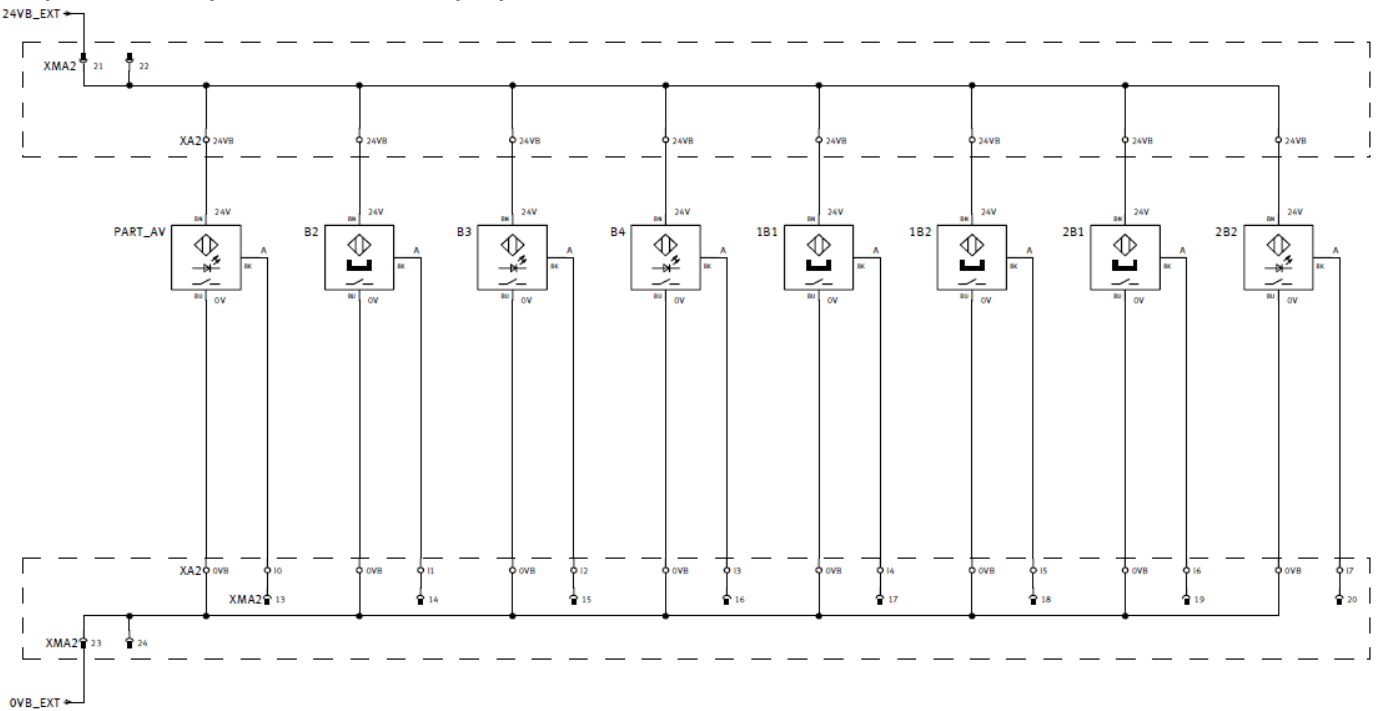
Узрок квара (једна варијанта)

Станица сигнализира да је стаза пуна уколико до сензора при врху сензора не стигне зрак одбијен од рефлектујуће површине. Рефлектујућа површина је скинута. Вратити рефлектујућу површину на место и пустити станицу у рад.

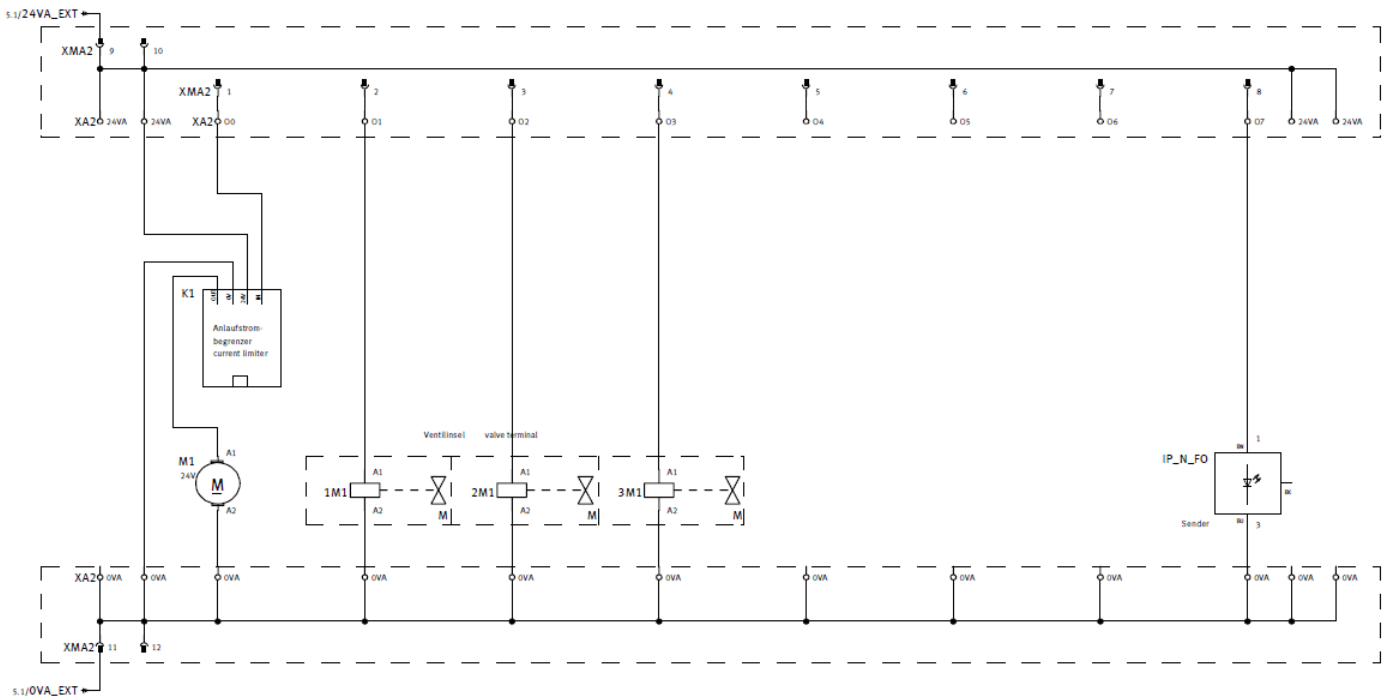
Пнеуматска шема станице за сортирање



Електрична шема улаза станице за сортирање



Електрична шема излаза станице за сортирање



ПРИЛОГ(4): Дијагностика и отклањање квара неправилног рада роботске станице за премештање радних предмета

Услови правилног рада

Станица за премештање и складиштење радних предмета не функционише исправно. Користити шеме и податке из техничке документације мехатронског система

- Испитивања по потреби радити на радном столу.
- Радове изводити најпогоднијим уређајима и инструментима.
- Утврдити узрок неисправности и евидентирати га.
- Отклонити неисправности.
- Контролисати функционисање система.
- Водити рачуна о заштити на раду
- Максимално време за израду задатка је 30 минута.
- По истеку максималног времена задатак се прекида и бодује се оно што је урађено.
- Ако у оквиру времена за израду задатка ученик по својој вољи прекине рад (одустајање) бодује се оно што је урађено.

За оцењивање користити образац за оцењивање

Код овог задатка потребно је погрешно дефинисати координате спуштања радног предмета у магацин (PPUT) а која се налази у датотеци MATURANT1.POS. Потребно је учитати документа MATURANT1.MB4 (програма) и MATURANT1.POS (координате позиција), помоћу којих треба да се реализује премештање радног предмета из позиције (1) у позицију (2) – позиција магацина.

Једна варијанта траженог програма (MATURANT1.MB4):

```

10 REM          'Програм за премештање радног предмета из позиције 1 у позицију 2'
20 HOPEN 1
30 MOV PWAIT          'СТАРТНА ПОЗИЦИЈА
40 MOV PGET, -20      'ПОЗИЦИЈА ХВАТАЊА
50 DLY 0.5
60 MVS PGET          'ХВАТАЊЕ ПРЕДМЕТА
70 HCLOSE 1
80 DLY 1.0
90 MVS PGET, -20      ' или нека друга вредност
100 MOV PPUT, -20     'ДОЛАЗАК У ПОЗИЦИЈУ ИСПУШТАЊА ПРЕДМЕТА
110 MVS PPUT
120 DLY 1.0
130 HOPEN 1
140 MVS PPUT, -20
150 MOV PWAIT
160 END

```

Тачке учења работа су:

PWAIT - почетна позиција

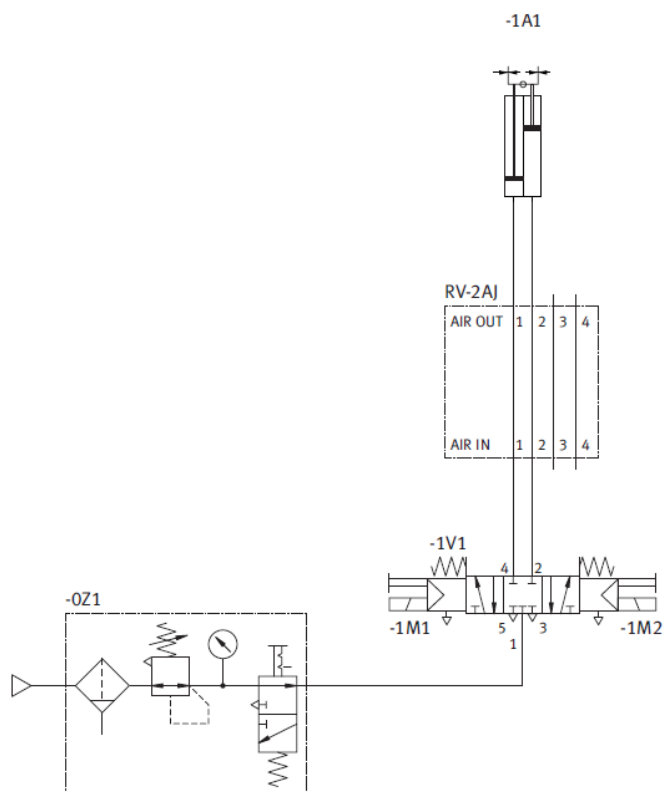
PGET - позиција за узимање радног предмета (1)

PPUT - позиција за спуштање радног предмета (2)

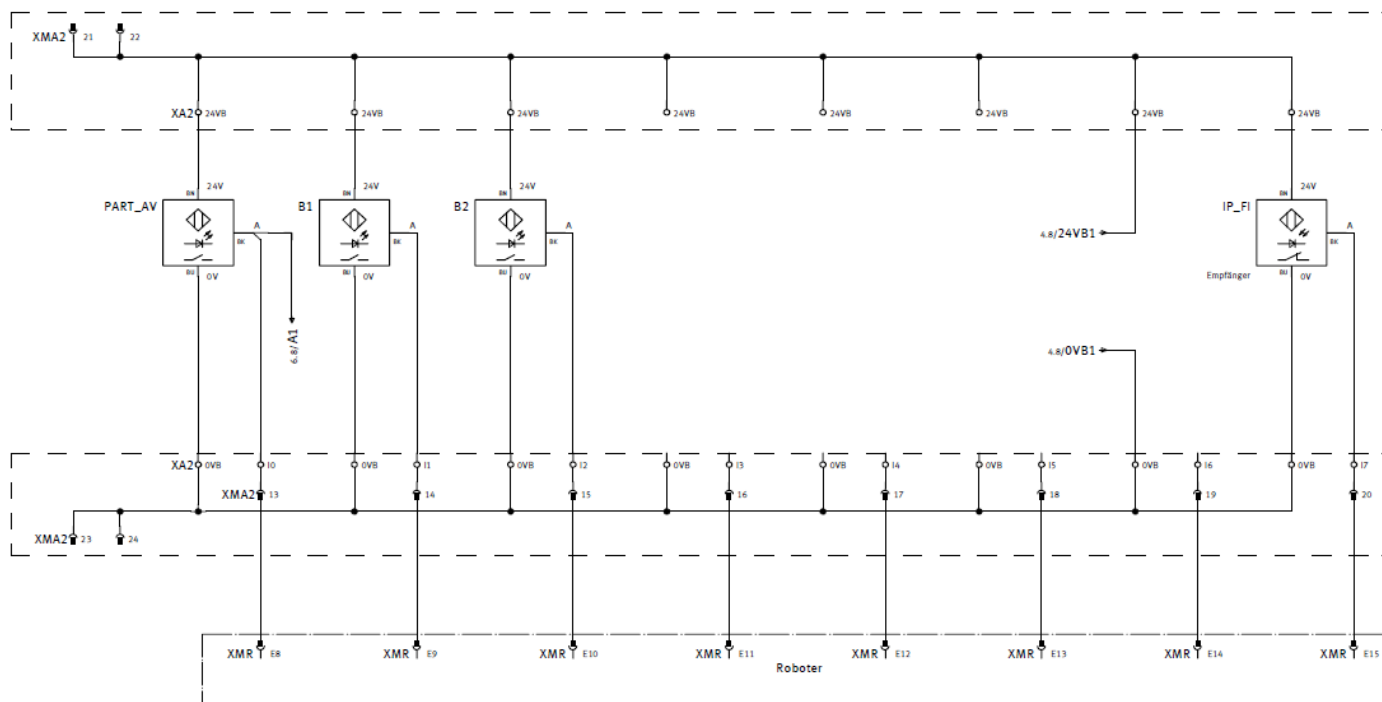
Опис квара

Радни предмети не долазе у магацин.

Пнеуматска шема роботске станице



Електрична шема улаза роботске станице



ПРИЛОГ(5): Дијагностика и отклањање квара на синхронизацији рада станица за дистрибуцију и роботске станице

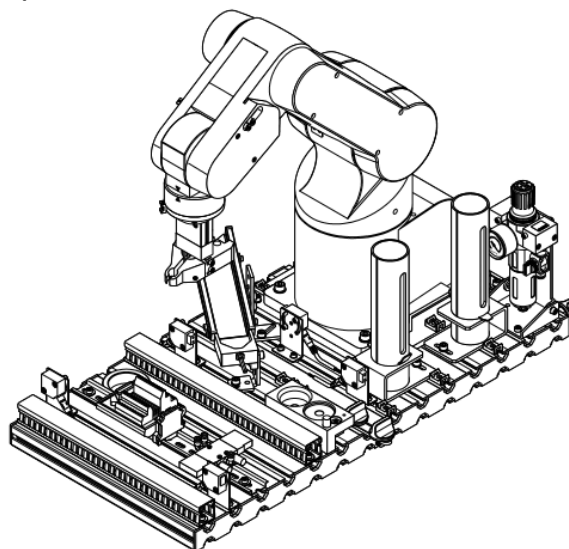
Услови правилног рада

Радни предмети (црвене и црне боје) се из магацина помоћу уређаја за дистрибуцију пребацују бункер роботске станице одакле их робот својом хватаљком дистрибуира у магацин М1 (радни предмети само црвене боје), и магацин М2 (радни предмети црне боје).

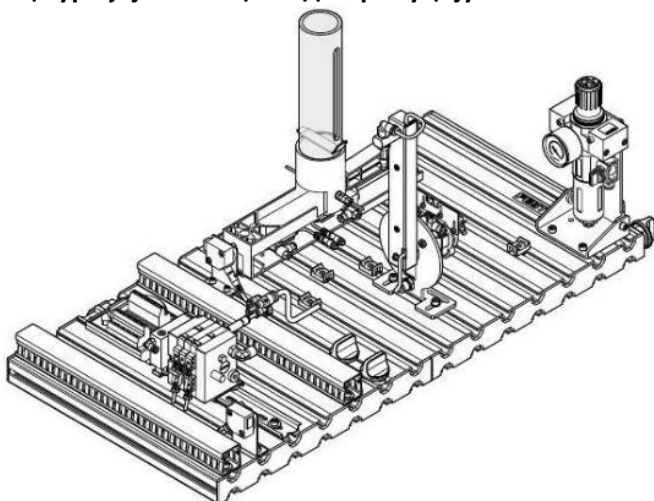
- Користити шеме и податке из техничке документације мехатронско
- Испитивања по потреби радити на радном столу.
- Радове изводити најпогоднијим уређајима и инструментима.
- Утврдити узрок неисправности и евидентирати га.
- Отклонити неисправности.
- Контролисати функционисање система.
- Водити рачуна о заштити на раду
- Максимално време за израду задатка је 30 минута.
- По истеку максималног времена задатак се прекида и бодује се оно што је урађено.
- Ако у оквиру времена за израду задатка ученик по својој вољи прекине рад (одустајање) бодује се оно што је урађено.

За оцењивање користити образац за оцењивање

Скица уређаја роботске станице



Скица уређаја станице за дистрибуцију



Опис квара

Систем не ради јер не раздваја радне предмете по боји, све их поставља у магацин М2.

Узрок квара (једна варијанта)

Грешка је у растојању од сензора до радног предмета који се испитује (то је тачка учења Р3).

```

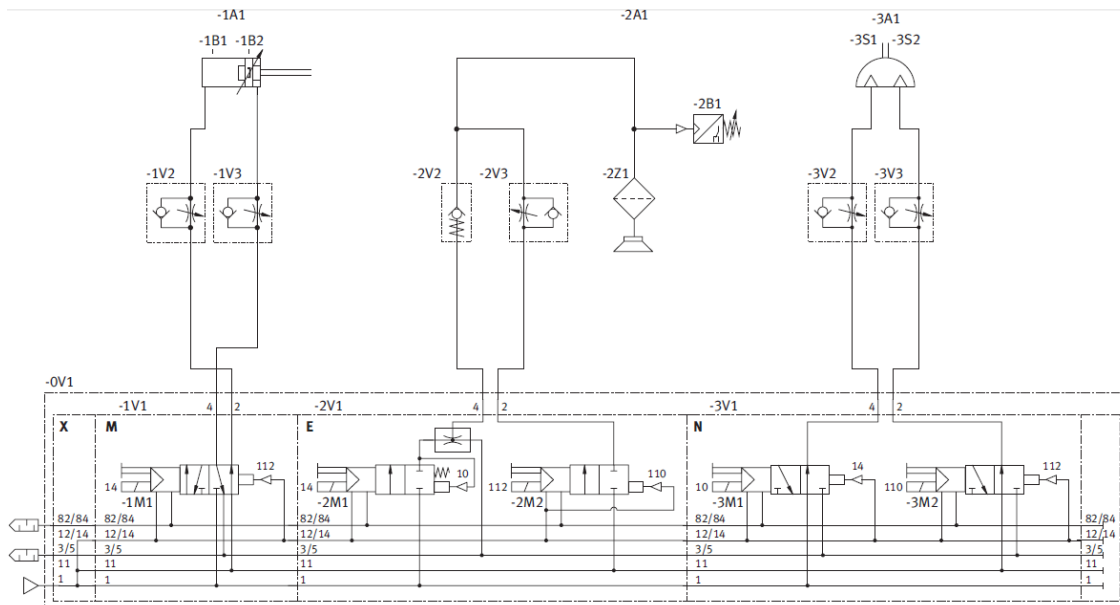
10 REM ***РЕЂАЊЕ ЦРВЕНИХ И ЦРНИХ ПРЕДМЕТА***
20 DEF IO B2 = BIT,10
30 DEF IO PART_AV = BIT,8
40 IF PART_AV = 1 THEN 'присуство радног предмета у модулу
50 HOPEN 1
60 MOV P1 'кретање у позицију чекања
70 DLY 1.0
80 MOV P2,-50 'долазак у позицију 50 мм изнад позиције хватања предмета
90 MVS P2 'кретање у позицију хватања предмета
100 DLY 1.0 'чекање у позицији хватања од 1 sec
110 HCLOSE 1 'затварање хватаљке
120 MVS P2,-50 'кретање навише 50 мм изнад позиције хватања радног предмета
130 MOV P3,-50 'кретање у позицију 50 мм изнад позиције сензора
140 MVS P3 'кретање у позицију сензора ниво граничника за црвену боју
150 DLY 3.0
160 IF B2 = 1 THEN 'ако је задовољен услов црвене боје иде се у магацин М1
170 DLY 1.0
180 MVS P3,-200 'кретање навише 200 мм изнад позиције сензора
190 MOV P4,-50 'кретање у позицију 50 мм изнад позиције спуштања радног предмета у
магацин М1
200 MVS P4 'кретање у позицију пуштања у магацин М1
210 DLY 1.0
220 HOPEN 1
230 MVS P4,-50 'кретање у позицију 50мм изнад позиције пуштања радног предмета
240 MOV P3,-200 'кретање у позицију 200мм изнад сензора
250 GOTO *СКОК
260 ENDIF
270 IF B2 = 0 THEN
280 MVS P3,-200
290 MOV P5,-50 'кретање 50 мм изнад позиције пуштања у магацин М2
300 MVS P5 'кретање у позицију пуштања у магацин М2
310 DLY 1.0
320 HOPEN 1
330 DLY 1.0
340 MVS P5,-50
350 MOV P3,-200
360 ENDIF
370 *СКОК
380 ENDIF
390 END

```

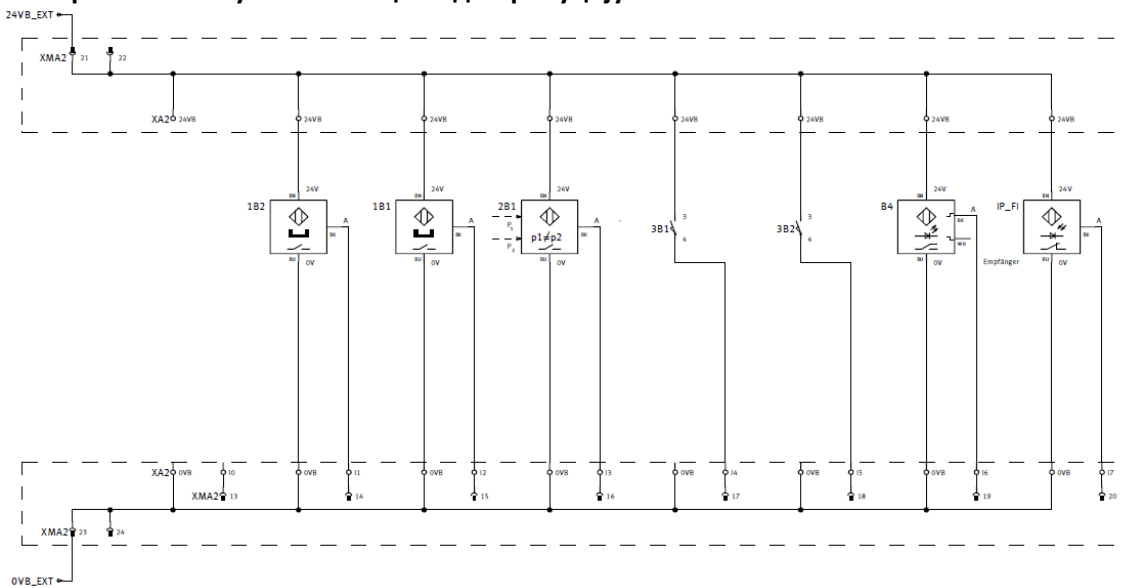
Тачке учења су:

- P1
- P2
- P3
- P4
- P5

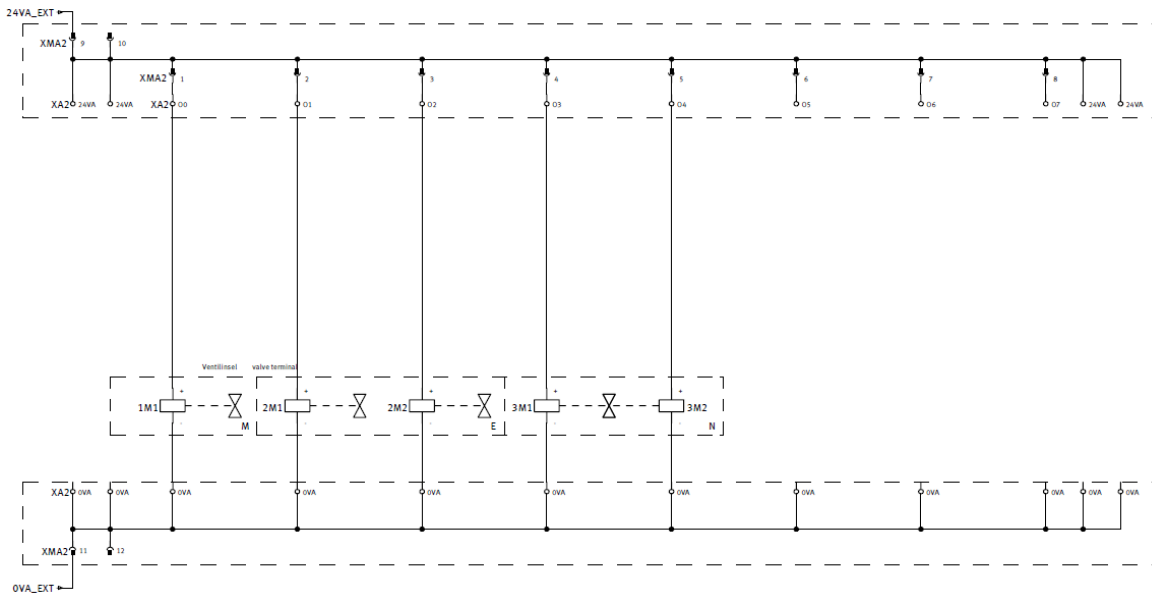
Пнеуматска шема станице за дистрибуцију



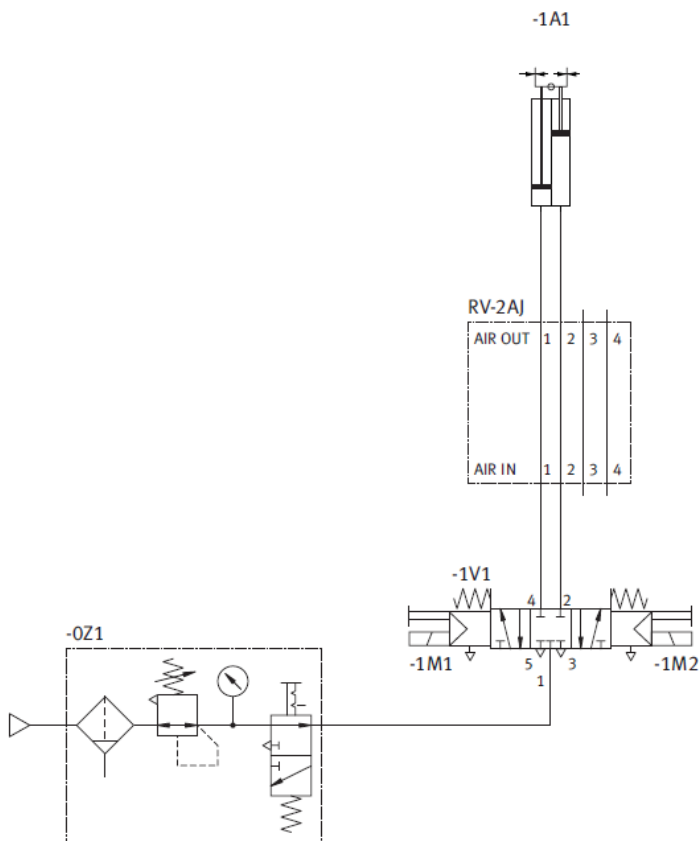
Електрична шема улаза станице за дистрибуцију



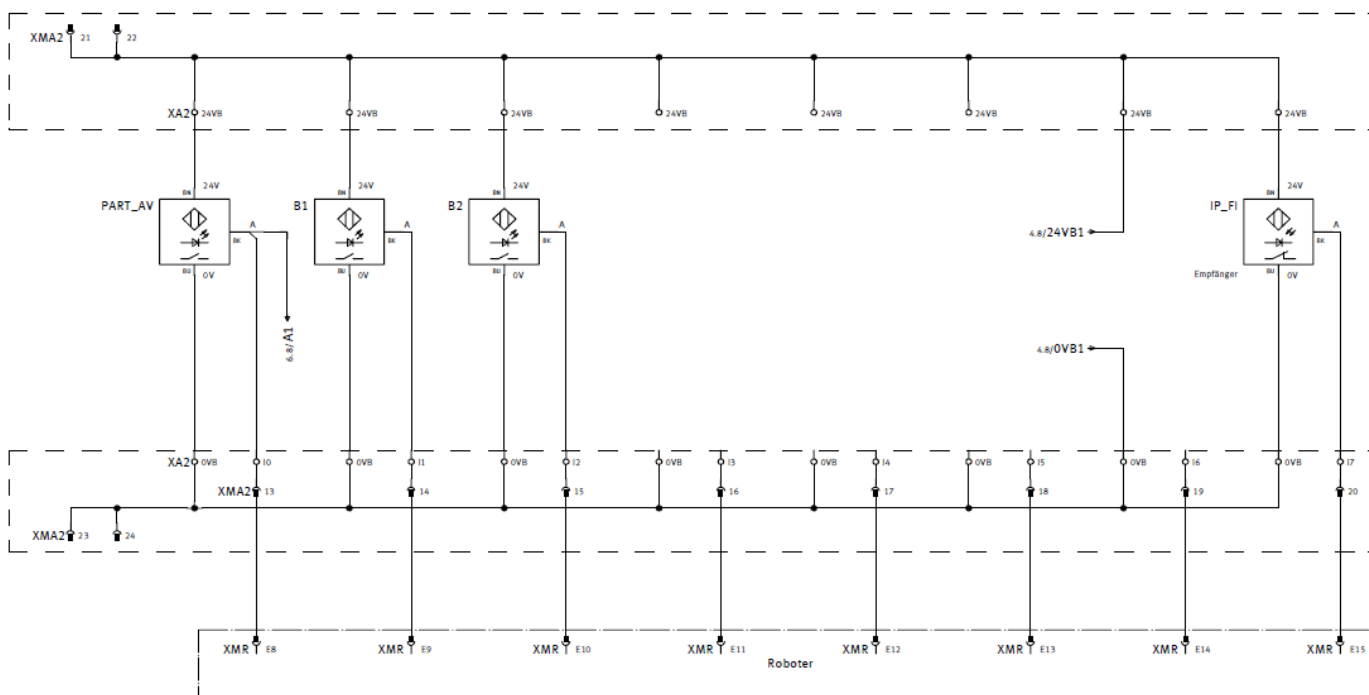
Електрична шема излаза станице за дистрибуцију



Пнеуматска шема роботске станице



Електрична шема улаза роботске станице



ПРИЛОГ(6): Дијагностика и отклањање квара претсанка рада модуларног производног система

Услови правилног рада

Радни предмети (црвене, црне и сиве боје) се из магацина помоћу уређаја за дистрибуцију пребацују у бункер роботске станице одакле их робот својом хватаљком преноси и спушта на покретну траку станице за сортирање. Одатле се радни предмети сортирају према боји.

- Користити шеме и податке из техничке документације мехатронског система
- Испитивања по потреби радити на радном столу.
- Радове изводити најпогоднијим уређајима и инструментима.
- Утврдити узрок неисправности и евидентирати га.
- Отклонити неисправности.
- Контролисати функционисање система.
- Водити рачуна о заштити на раду
- Максимално време за израду задатка је 30 минута.
- По истеку максималног времена задатак се прекида и бодује се оно што је урађено.
- Ако у оквиру времена за израду задатка ученик по својој вољи прекине рад (одустајање) бодује се оно што је урађено.

За оцењивање користити образац за оцењивање

Опис квара

Систем не ради јер је поремећена синхронизација рада станице за дистрибуцију, роботске станице и станице за сортирање.

Узрок квара (једна варијанта)

Грешка је у растојању од сензора до радног предмета који се испитује (то је тачка учења P3), или може бити тачка постављања радног предмета на покретну траку (то је тачка учења P4), или пак тачка хватања радног предмета (то је тачка учења P2). Наставник може одабрати било коју опцију.

```

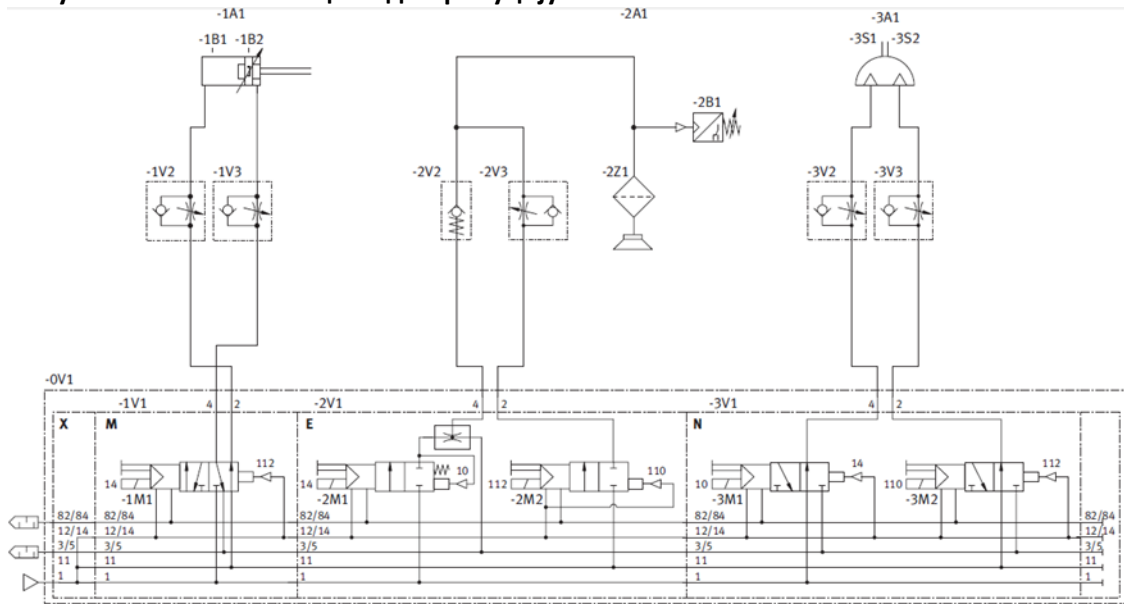
10 REM ***СОРТИРАЊЕ СИВИХ, ЦРВЕНИХ И ЦРНИХ ПРЕДМЕТА***
20 DEF IO PART_AV = BIT,8
30 IF PART_AV = 1 THEN 'присуство радног предмета у модул
40 HOPEN 1
50 MOV P1 'кретање у позицију чекања
60 DLY 1.0
70 MOV P2,-50 'долазак у позицију 50 мм изнад позиције хватања предмета
80 MVS P2 'кретање у позицију хватања предмета
90 DLY 1.0 'чекање у позицији хватања од 1 sec
100 HCLOSE 1 'затварање хватаљке
110 MVS P2,-50 'кретање навише 50 мм изнад позиције хватања радног предмета
120 MOV P3,-200 'кретање у позицију 50 мм изнад позиције сензора
130 MOV P4,-50
140 MVS P4
150 DLY 1.0
160 HOPEN 1
170 MVS P4,-50
180 MOV P3,-200
190 ENDIF
200 END

```

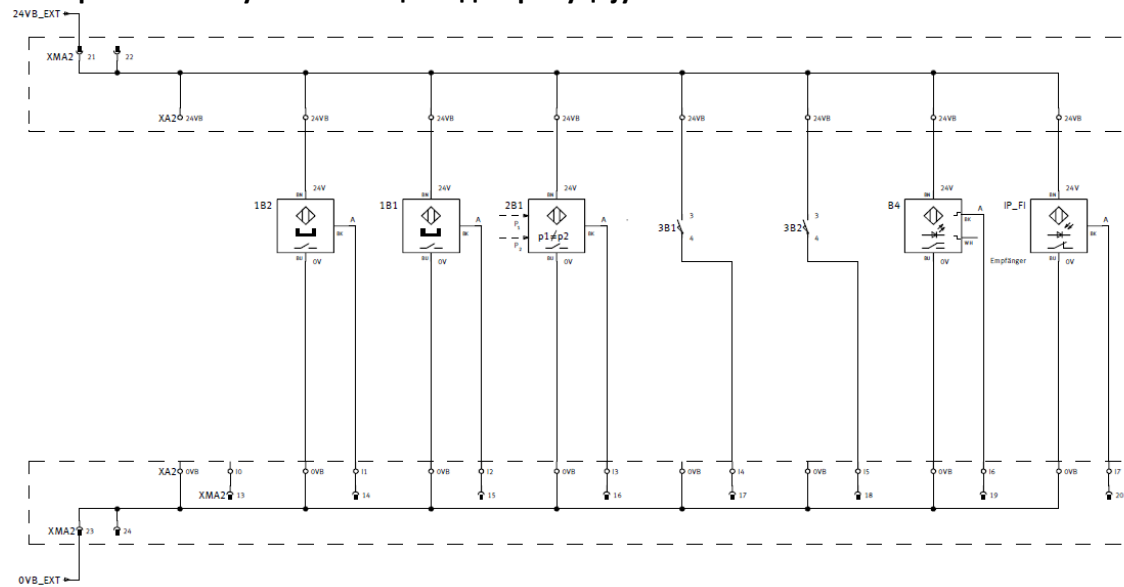
Тачке учења су:

P1, P2, P3, P4

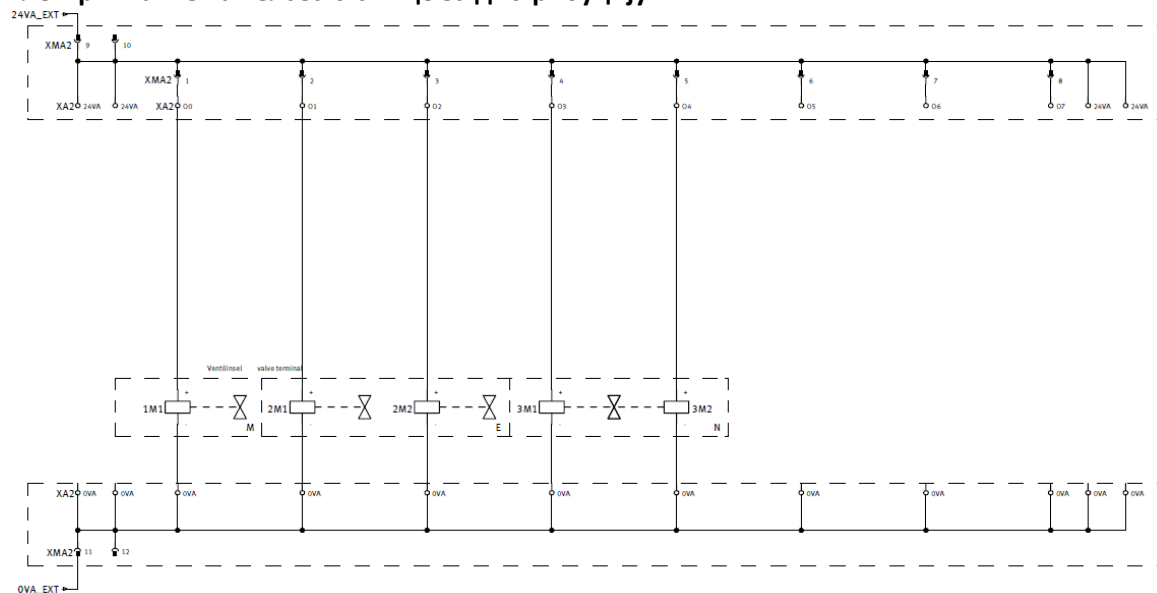
Пнеуматска шема станице за дистрибуцију



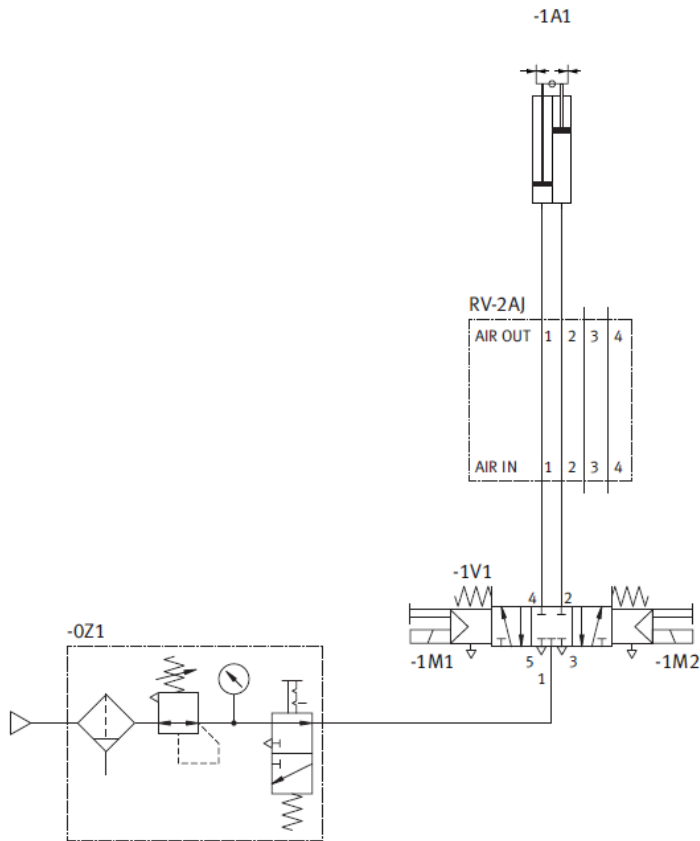
Електрична шема улаза станице за дистрибуцију



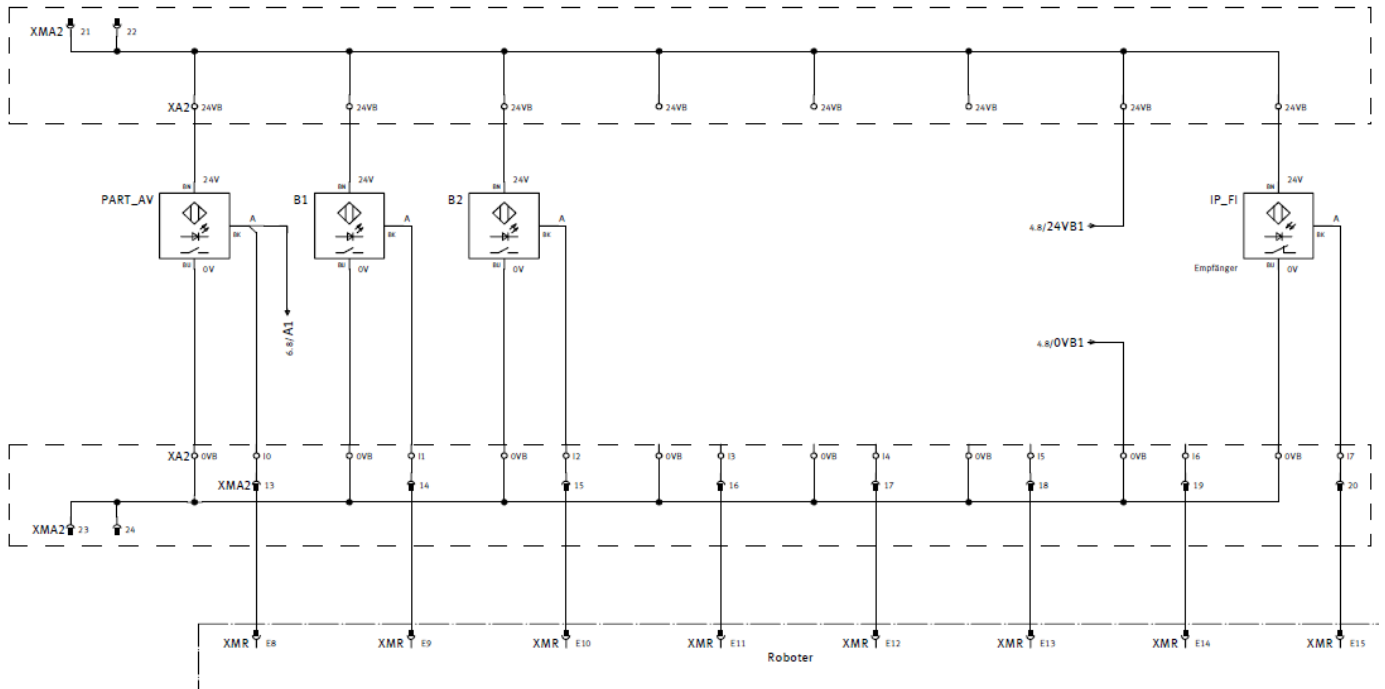
Електрична шема излаза станице за дистрибуцију



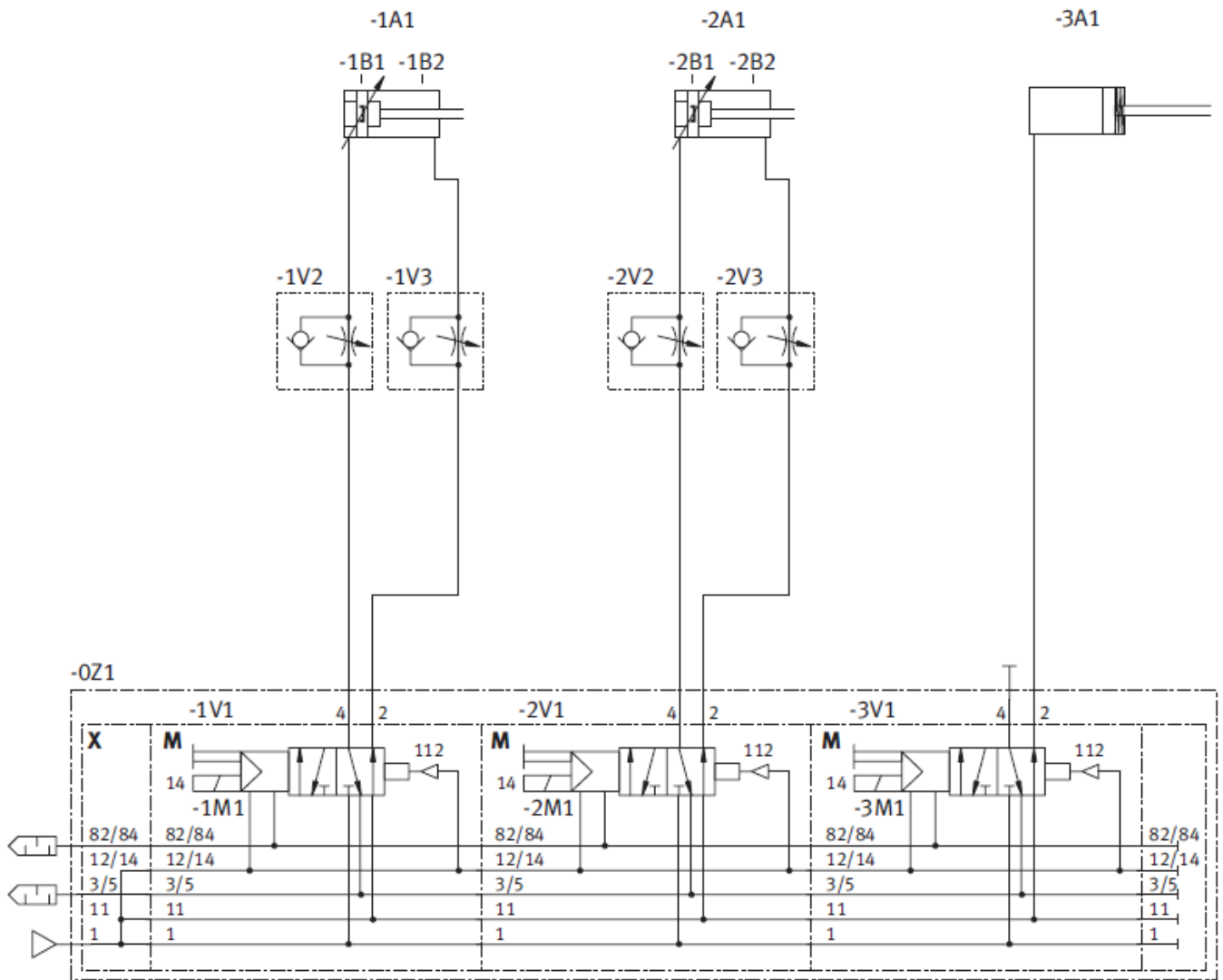
Пнеуматска шема роботске станице



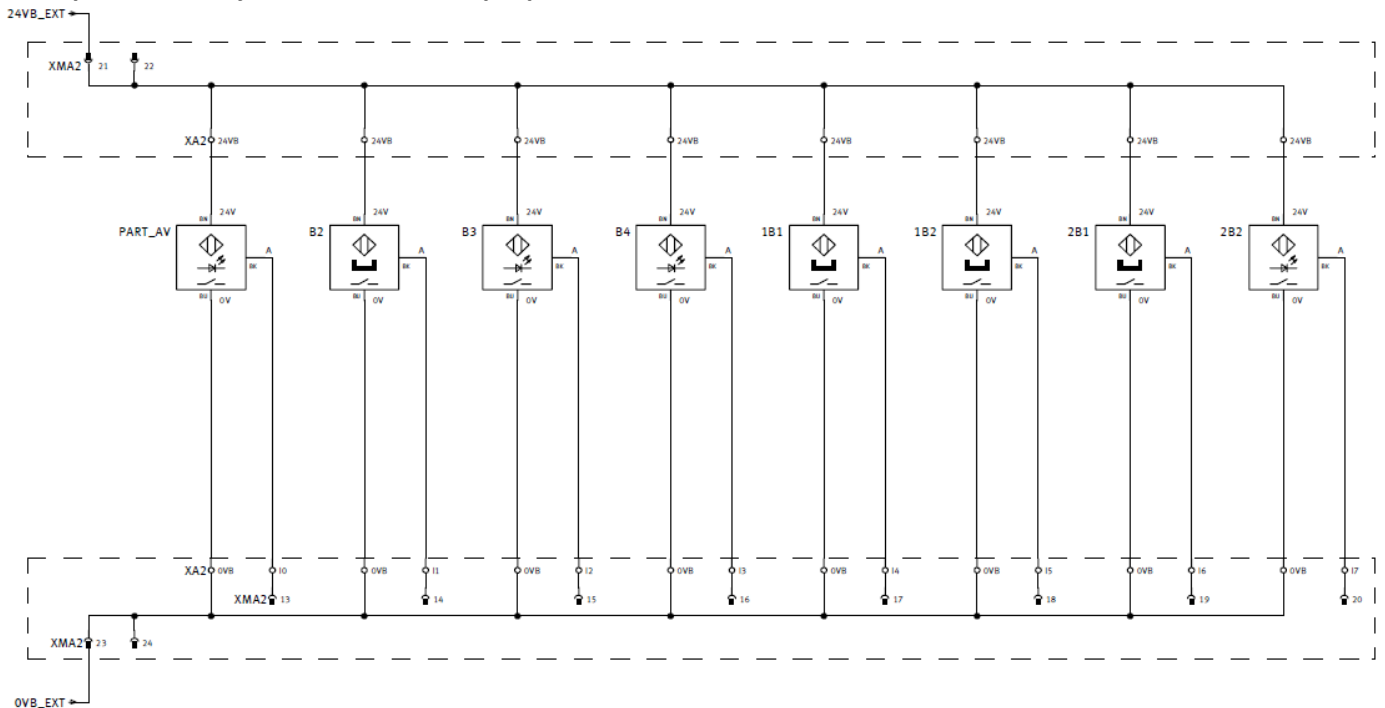
Електрична шема улаза роботске станице



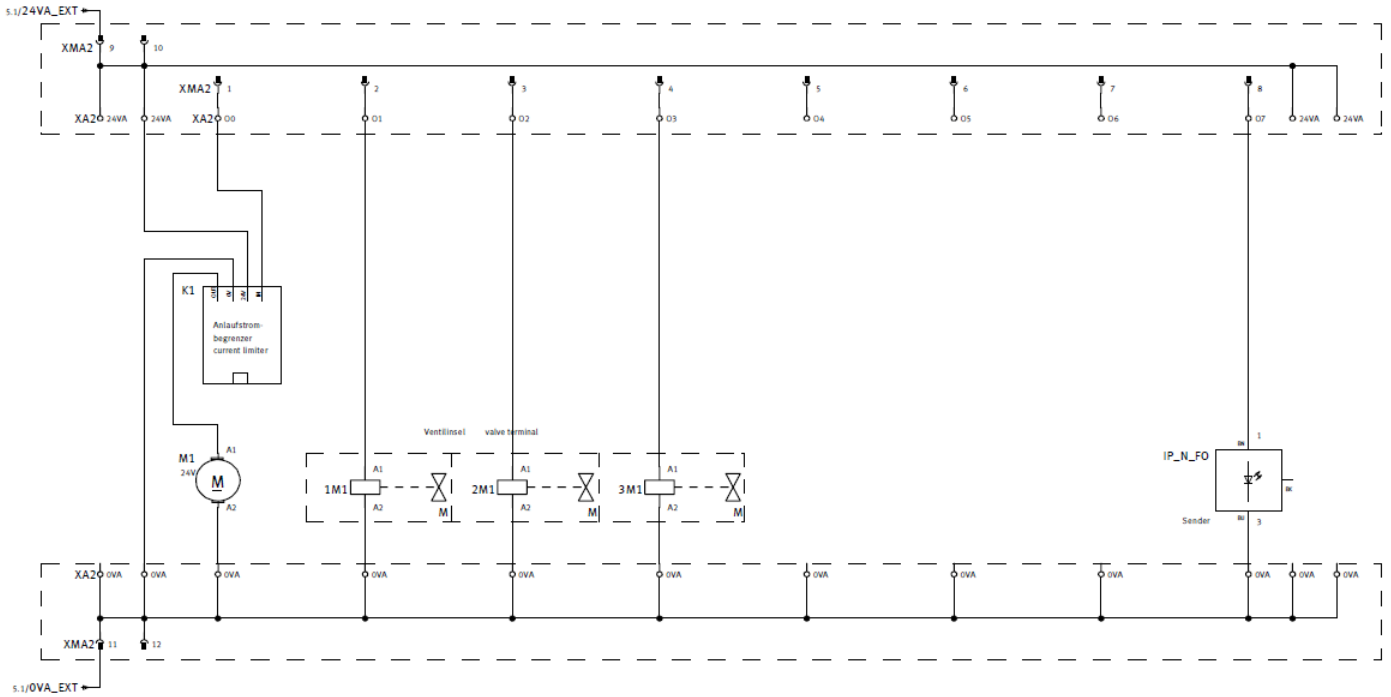
Пнеуматска шема станице за сортирање



Електрична шема улаза станице за сортирање



Електрична шема излаза станице за сортирање



ПРИЛОГ(7): Дијагностика и отклањање неправилног рада траке на станици за сортирање

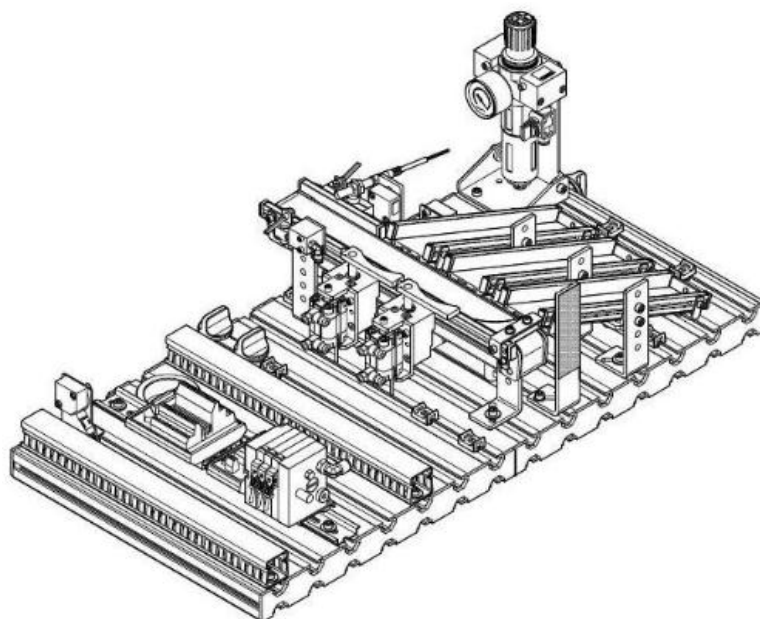
Услови правилног рада

Задатак станице за сортирање је да делове сортира према боји и материјалу. Сваки део се према својим карактеристикама смешта у одређени канал. Да би сортирање било могуће, потребно је да транспортна трака на радној станици функционише исправно. У случају њеног квара, обуставља се рад.

- Користити шеме и податке из техничке документације мехатронског система
- Испитивања по потреби радити на радном столу.
- Радове изводити најпогоднијим уређајима и инструментима.
- Утврдити узрок неисправности и евидентирати га.
- Отклонити неисправности.
- Контролисати функционисање система.
- Водити рачуна о заштити на раду
- Максимално време за израду задатка је 30 минута.
- По истеку максималног времена задатак се прекида и бодује се оно што је урађено.
- Ако у оквиру времена за израду задатка ученик по својој вољи прекине рад (одустајање) бодује се оно што је урађено.

За оцењивање користити образац за оцењивање

Скица уређаја



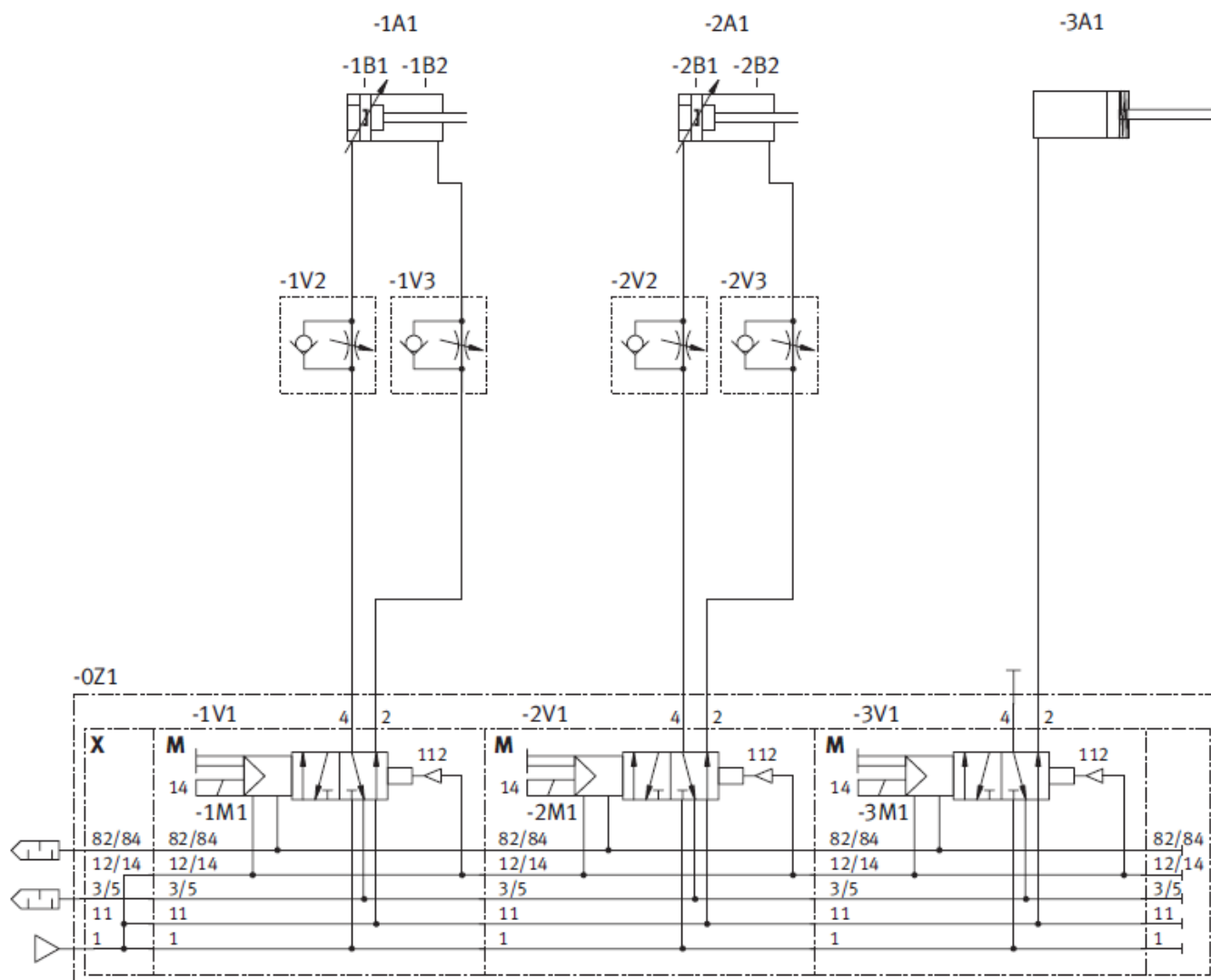
Опис квара

Систем не ради јер се по започињању процеса транспортна трака не укључује.

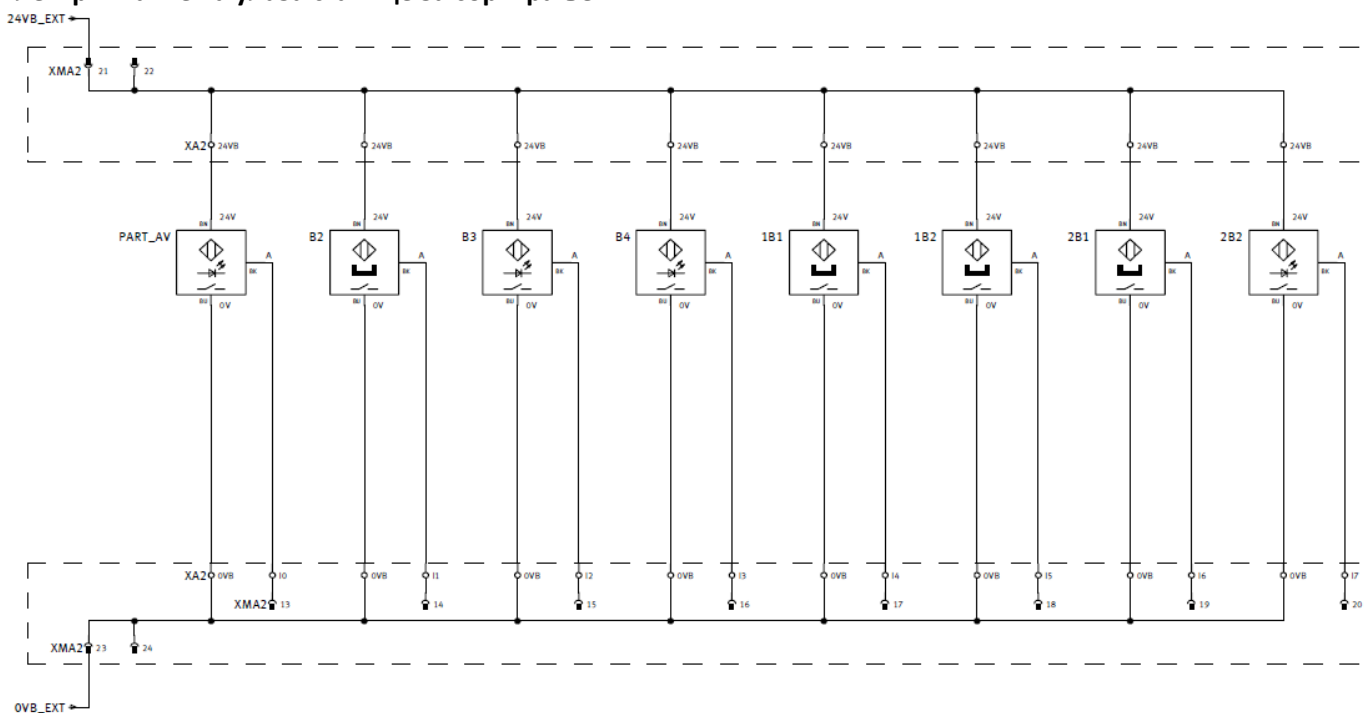
Узрок квара (једна варијанта)

Грешка може бити у неисправно изведеном повезивању мотора покретне траке.

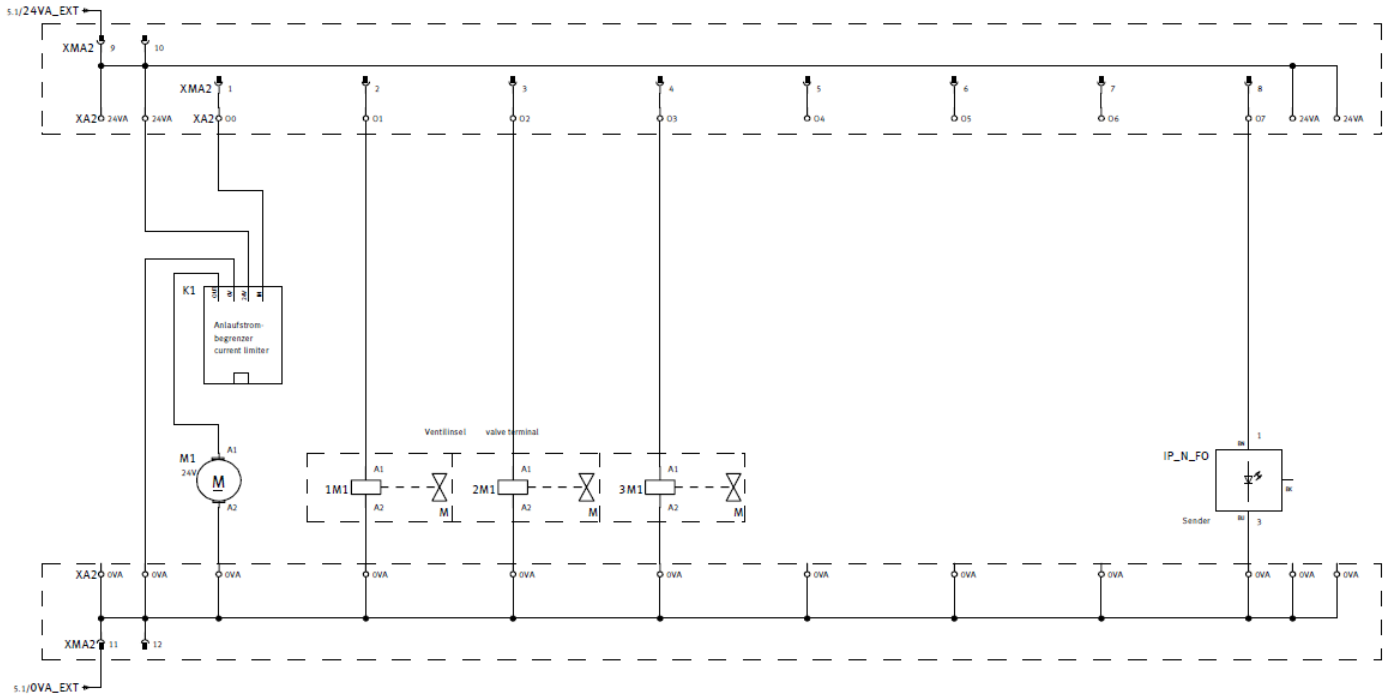
Пнеуматска шема станице за сортирање



Електрична шема улаза станице за сортирање



Електрична шема излаза станице за сортирање



ПРИЛОГ(8): Дијагностика и отклањање неправилног рада система за сортирање металних предмета на станици за сортирање

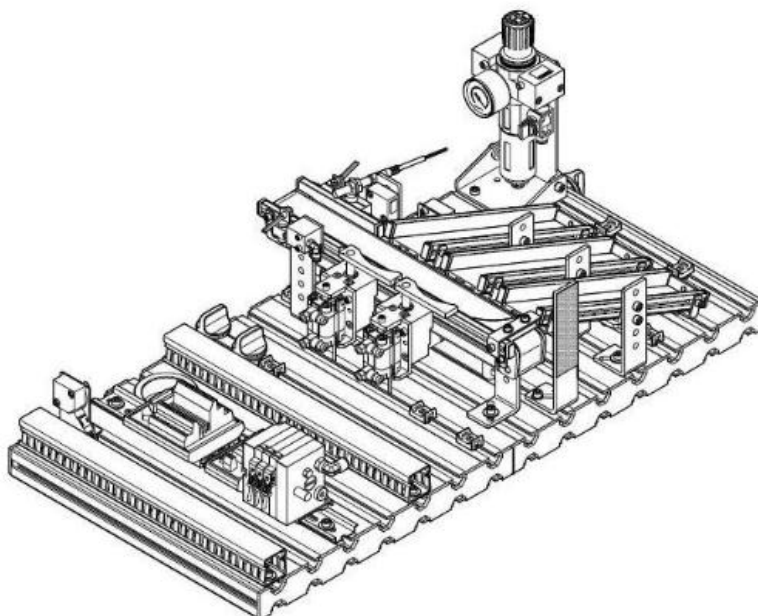
Услови правилног рада

Задатак станице за сортирање је да делове сортира према боји и материјалу. Сваки део се према својим карактеристикама смешта у одређени канал. Да би сортирање било исправно, између осталог потребно је у одговарајући канал сместити металне предмете. У случају установљеног квара система, обуставља се рад.

- Користити шеме и податке из техничке документације мехатронског система
- Испитивања по потреби радити на радном столу.
- Радове изводити најпогоднијим уређајима и инструментима.
- Утврдити узрок неисправности и евидентирати га.
- Отклонити неисправности.
- Контролисати функционисање система.
- Водити рачуна о заштити на раду
- Максимално време за израду задатка је 30 минута.
- По истеку максималног времена задатак се прекида и бодује се оно што је урађено.
- Ако у оквиру времена за израду задатка ученик по својој вољи прекине рад (одустајање) бодује се оно што је урађено.

За оцењивање користити образац за оцењивање

Скица уређаја



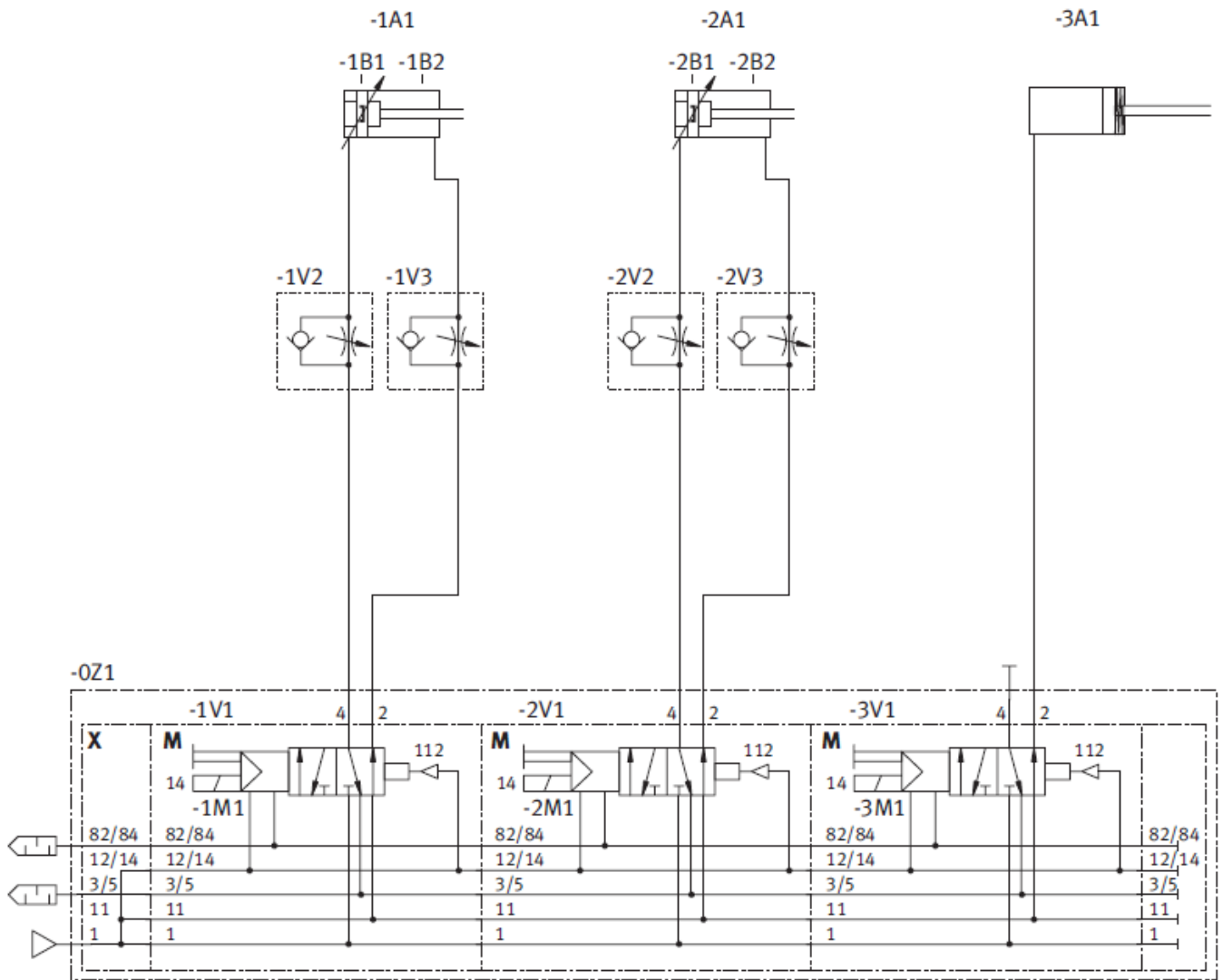
Опис квара

Систем не ради јер се по започињању процеса канал за металне предмете не пуни одговарајућим предметима.

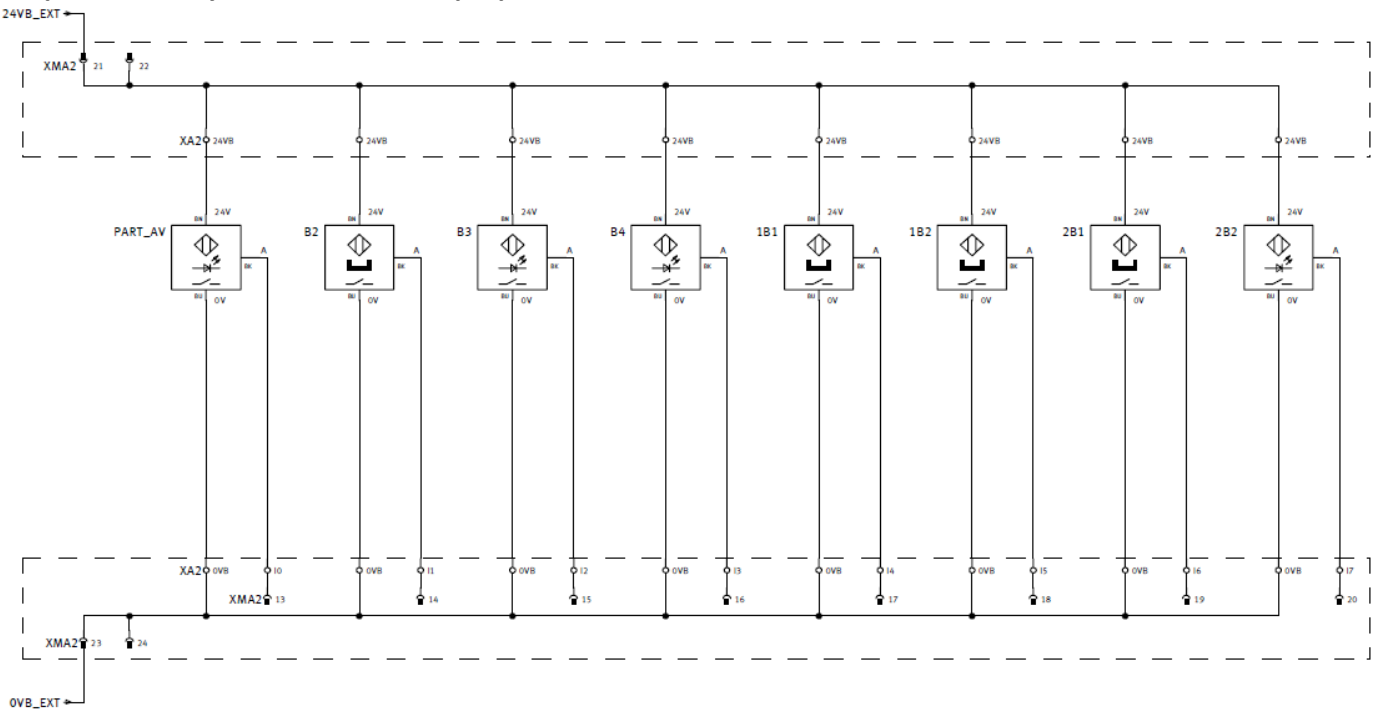
Узрок квара (једна варијанта)

Грешка може бити у неисправно изведеном повезивању сензорског система за детекцију предмета.

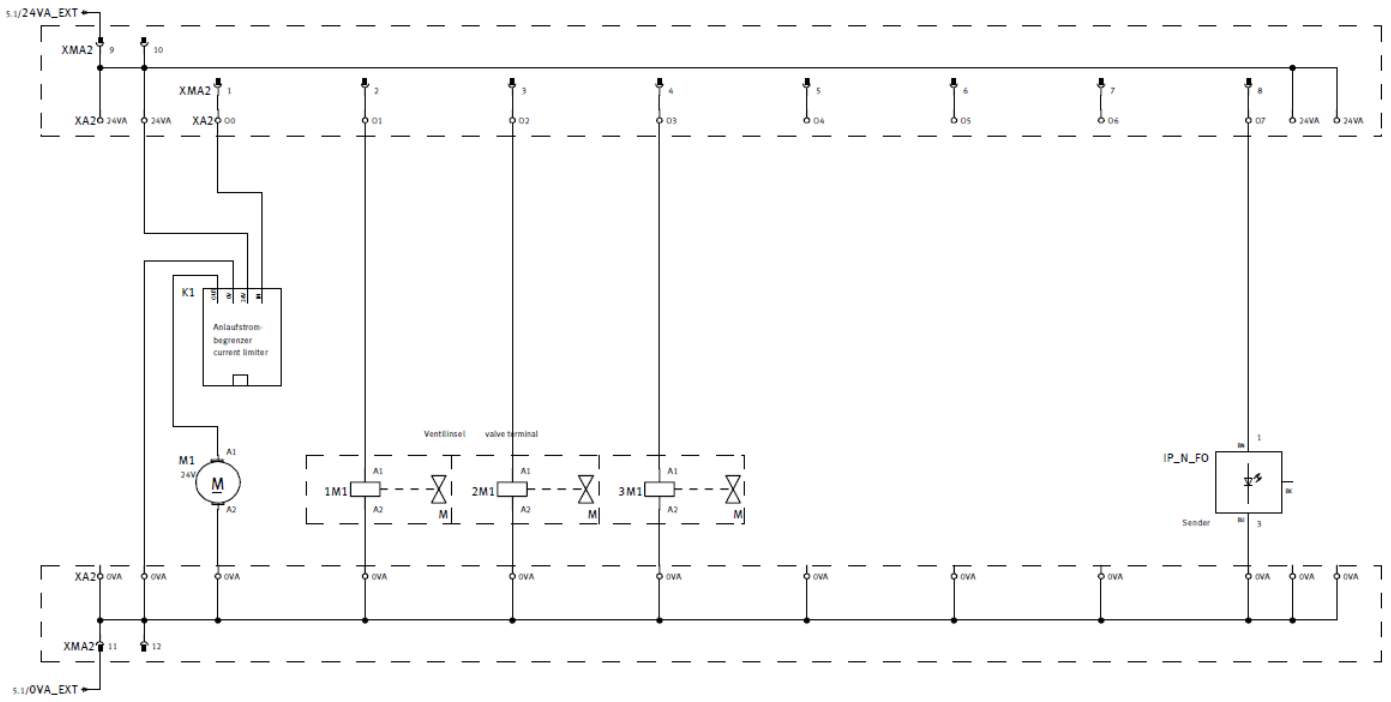
Пнеуматска шема станице за сортирање



Електрична шема улаза станице за сортирање



Електрична шема излаза станице за сортирање



ТМ – Б4**ДИЈАГНОСТИКА И ОТКЛАЊАЊЕ НЕПРАВИЛНОГ РАДА ПНЕУМАТСКОГ ДЕЛА ТРАКЕ ЗА ЗАГРЕВАЊЕ**

На траци за загревање оптички сензор на улазу региструје предмет и даје сигнал ПЛЦ у на улазу 5 . Пошто су испуњени услови (што се види са ледер дијаграма) ПЛЦ даје сигнал на излазу 2 и укључује реле R3 а овај делује на електромагнетни разводник 114 и клип унутар траке се извлачи. Тада почиње да се мери време (ПЛЦ) по истеку задатих 30 секунди на излазу 3 ПЛЦ а добије се сигнал који укључи реле R4 а овај делује на електромагнетни разводник 112 и клип унутар траке се увуче. Предмет настави да се креће до оптичког сензора на излазу из траке. Сензор региструје предмет и даје сигнал на улазу 6 ПЛЦа а овај даје сигнал на излазу 4 и укључује реле R5 а овај делује на електромагнетни разводник 2.14и клип на крају траке се извлачи. Када се предмет са на крају траке склони (ослободи се оптички сензор на крају траке) ПЛЦ даје сигнал на излазу 5 и укључује реле R6 а овај делује на електромагнетни разводник 2.12и клип на крају траке се увлачи.

- Користити шеме и податке из техничке документације мехатронског система и
- Трака за загревање других извора података.
- Испитивања по потреби радити на самој траци или на радном столу.
- Радове изводити најпогоднијим уређајима и инструментима.
- Утврдити узрок неисправности и евидентирати га.
- Отклонити неисправности.
- Контролисати функционисање система.
- Водити рачуна о заштити на раду

Максимално време за израду задатка је 30 минута. По истеку максималног времена време се зауставља, а ученик добија бодове на основу онога што је до тада урађено. Ако у оквиру времена за израду задатка ученик по својој вољи прекине рад (одустајање) бодује се оно што је до тада урађено.

Сва потребна документација налази се у прилогу.

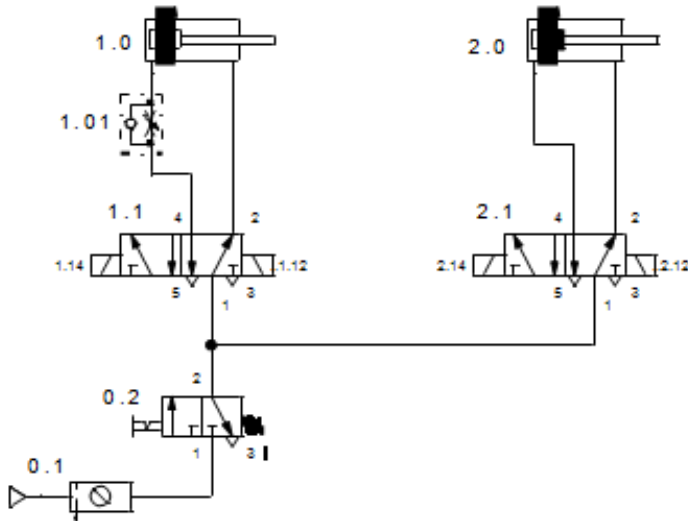
За оцењивање користити образац за оцењивање радног задатка Б који се налази у Анексу бр. 5 овог приручника.

ПРИЛОГ (1).

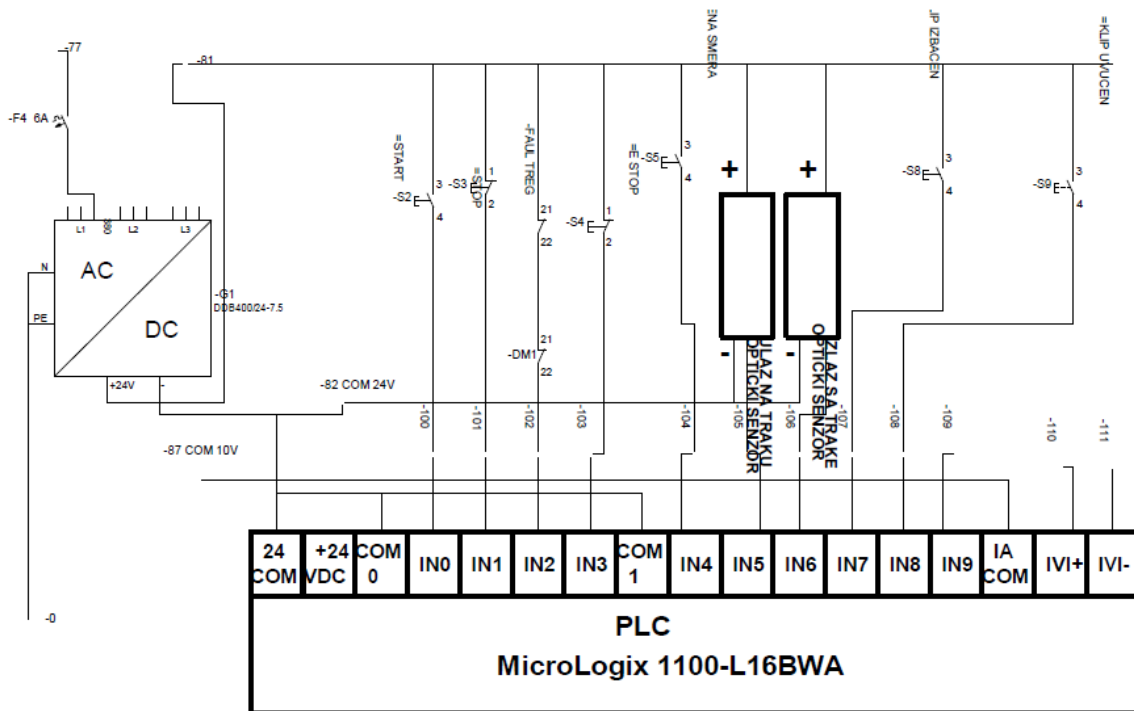
На траци за загревање клип цилиндра 1 (цилиндра унутар траке) не извлачи се како би зауставио предмет који треба да се загреје.

ЗАДАТАК: Отклонити квар на мехатронском систему и исти пустити у рад

ПНЕУМАТСКА ШЕМА



ШЕМА ПОВЕЗИВАЊА

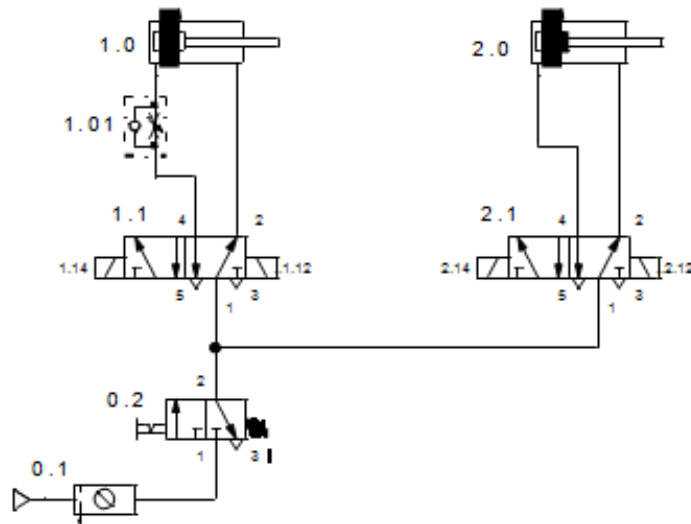


ПРИЛОГ (2).

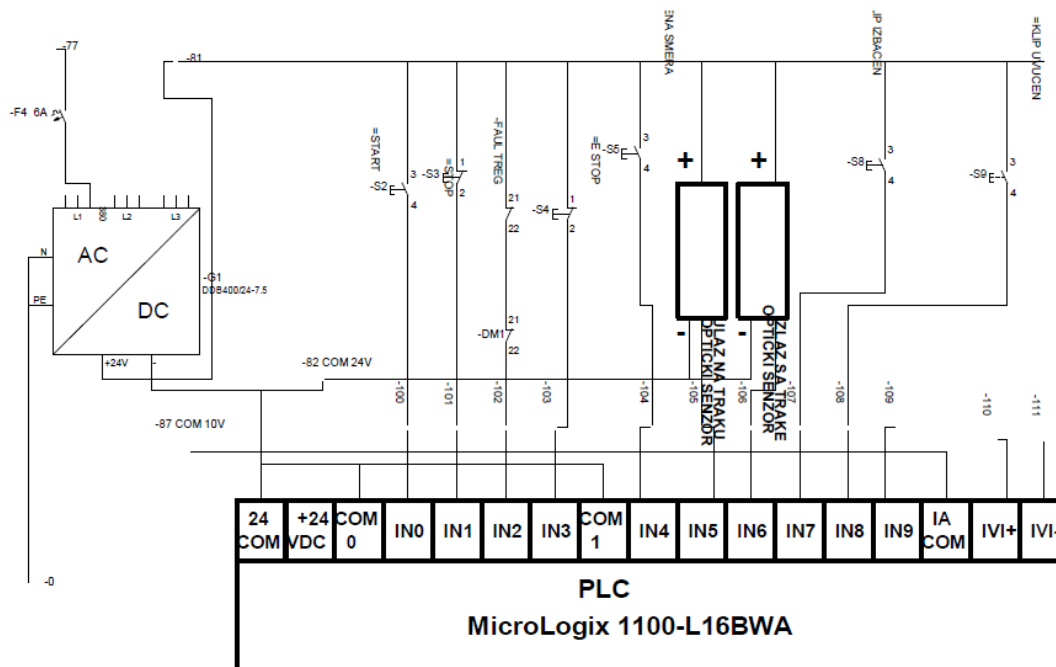
На траци за загревање клип цилиндра 1 (цилиндра унутар траке) остаје извучен и после времена потребног да се предмет загреје

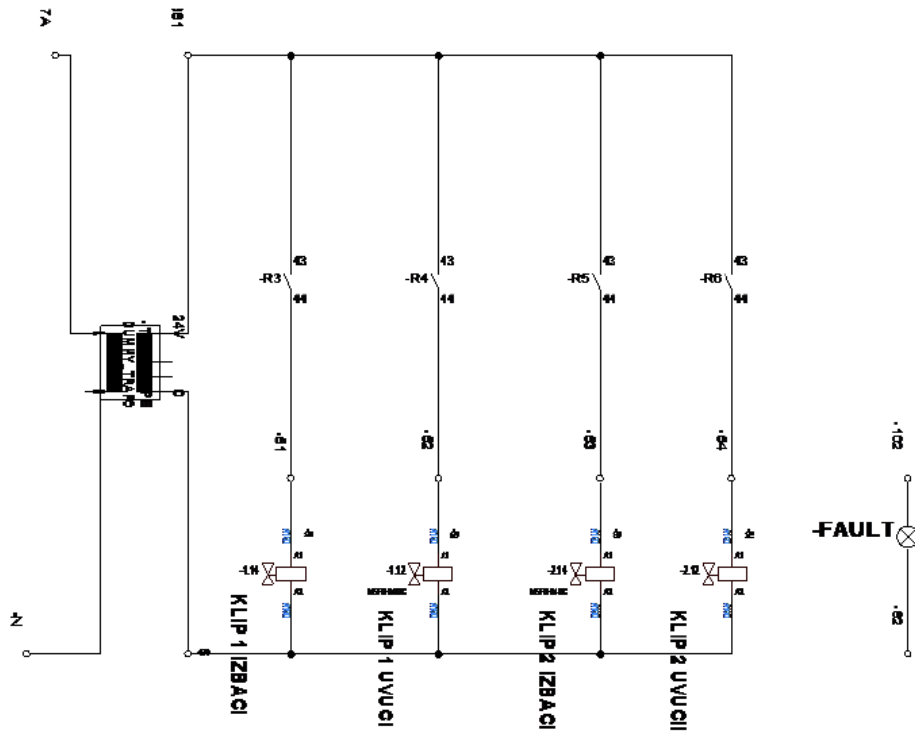
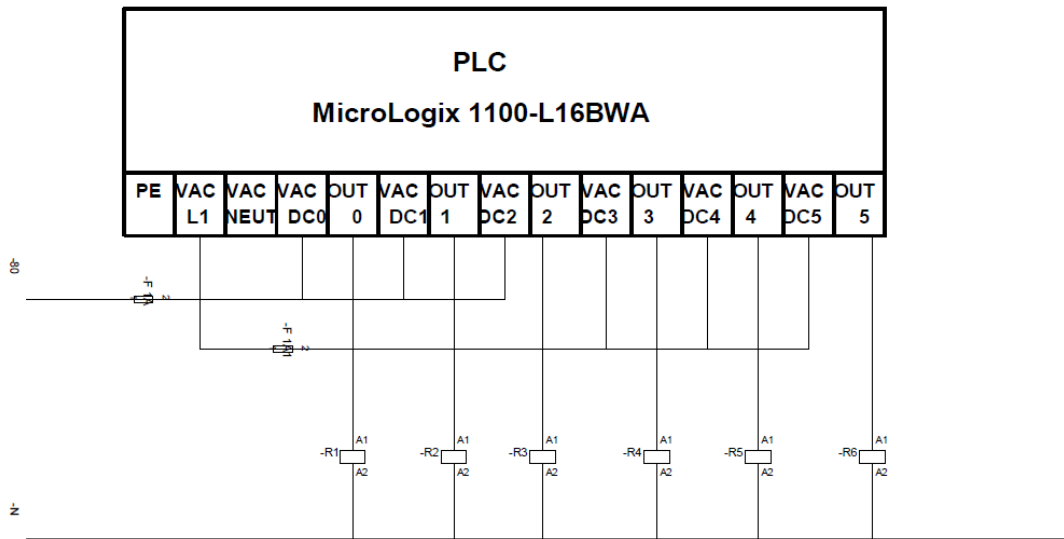
ЗАДАТАК: Отклонити квар на мехатронском систему и исти пустити у рад

ПНЕУМАТСКА ШЕМА



ШЕМА ПОВЕЗИВАЊА



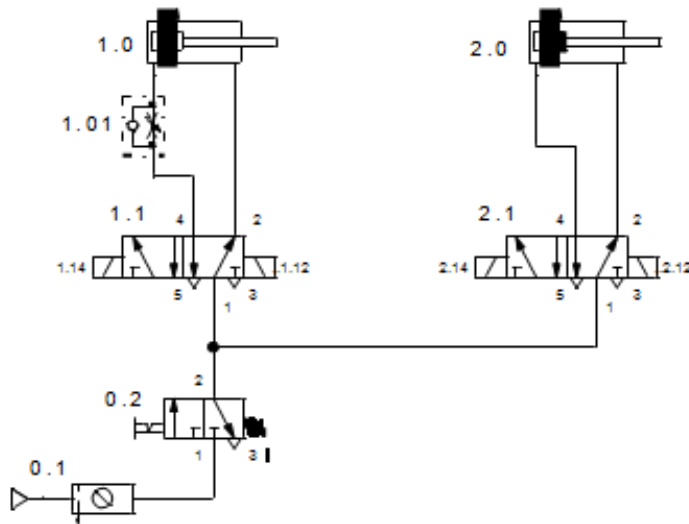


ПРИЛОГ (3).

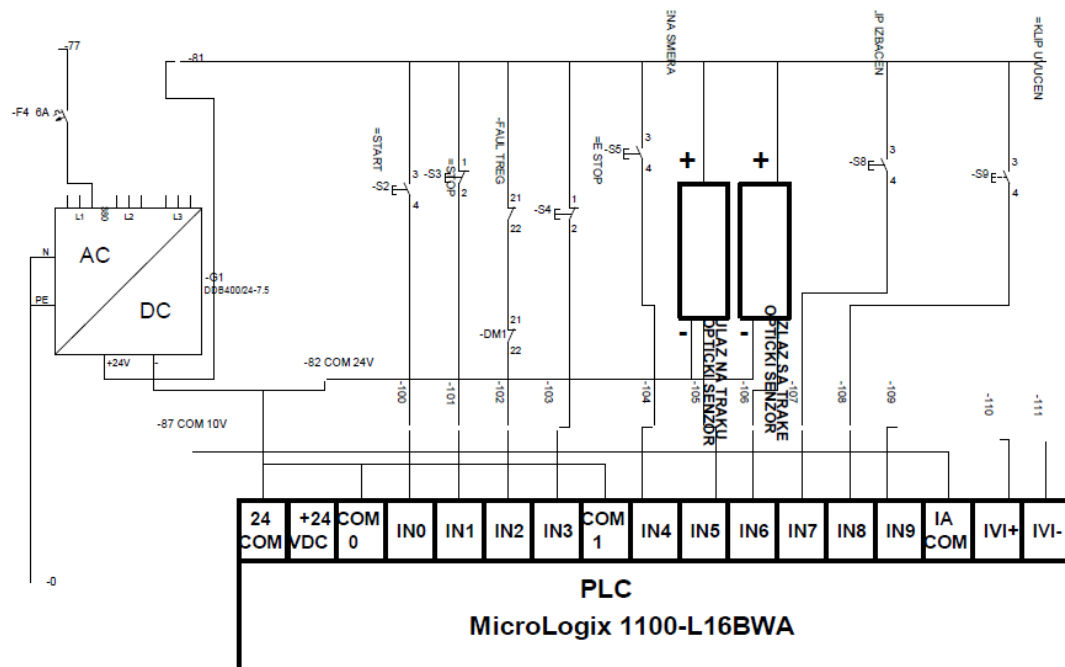
На траци за загревање клип цилиндра 2 (цилиндар на излазу из траке) не извлачи се како би зауставио предмет чије је загревање завршено.

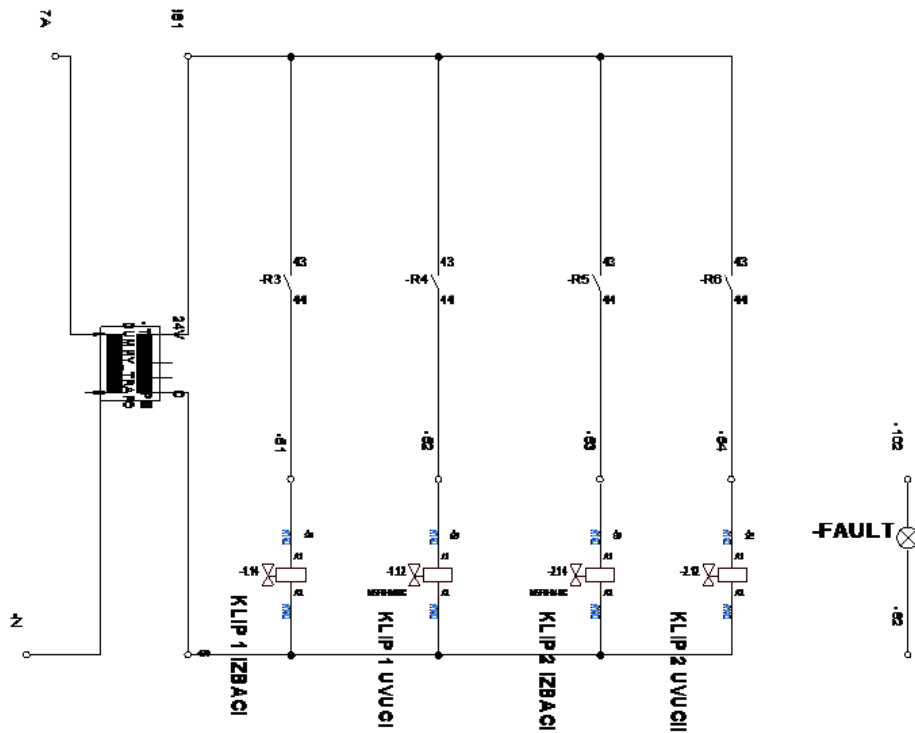
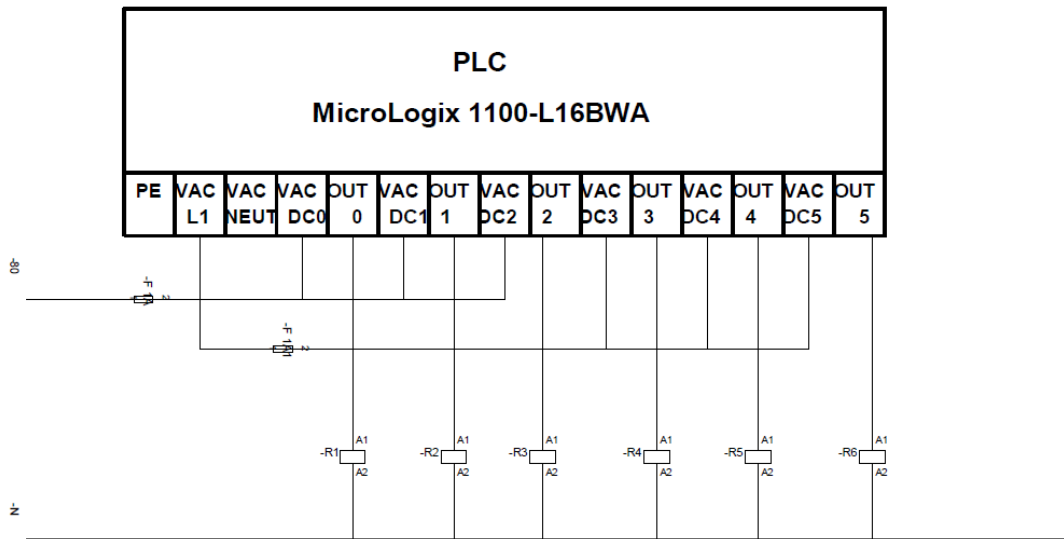
ЗАДАТАК: Отклонити квар на мехатронском систему и исти пустити у рад

ПНЕУМАТСКА ШЕМА



ШЕМА ПОВЕЗИВАЊА





ТМ – Б5

ДИЈАГНОСТИКА И ОТКЛАЊАЊЕ НЕПРАВИЛНОГ РАДА ПОГОНСКОГ МОТОРА ТРАКЕ ЗА ЗАГРЕВАЊЕ

Трака за загревање предмета се састоји од грејача, вентилатора за равномерну расподелу температуре, погонског мотор редуктора и два пнеуматска цилиндра. Управљање радом траком се врши употребом ПЛЦ а док се регулација брзине мотора врши фреквентним регулатором. Регулација температуре се врши ПИД регулатором.

Услови правилног рада

Покретање погонског мотора траке за загревање врши се фреквентним регулатором. Стартовање мотора се врши тастером S2. Ако су испуњени услови из ледер дијаграма преко ПЛЦ а се укључује реле R1 који својим радним контактима 13-14 даје команду фреквентном регулатору за покретање мотора. Зависно од начина подешавања фреквентног регулатора покретање мотора је могуће и са тастатуре самог регулатора.

- Користити шеме и податке из техничке документације мехатронског системаи Трака за загревање других извора података. Користити упутство за уграђени фреквентни регулатор.
- Испитивања по потреби радити на самој траци или на радном столу.
- Радове изводити најпогоднијим уређајима и инструментима.
- Утврдити узрок неисправности и евидентирати га.
- Отклонити неисправности.
- Контролисати функционисање система.
- Водити рачуна о заштити на раду

Максимално време за израду задатка је 30 минута. По истеку максималног времена време се зауставља, а ученик добија бодове на основу онога што је до тада урађено. Ако у оквиру времена за израду задатка ученик по својој вољи прекине рад (одустајање) бодује се оно што је до тада урађено.

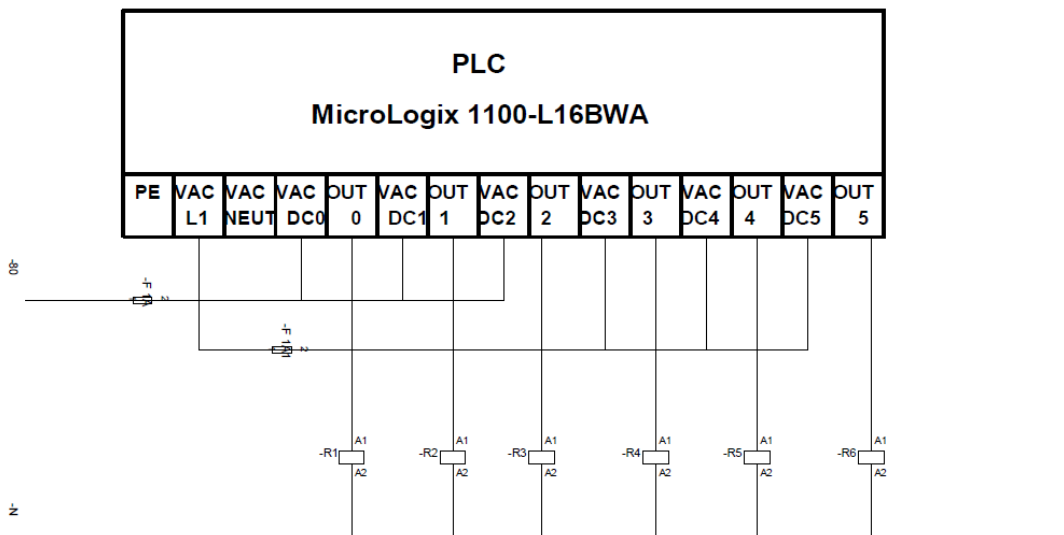
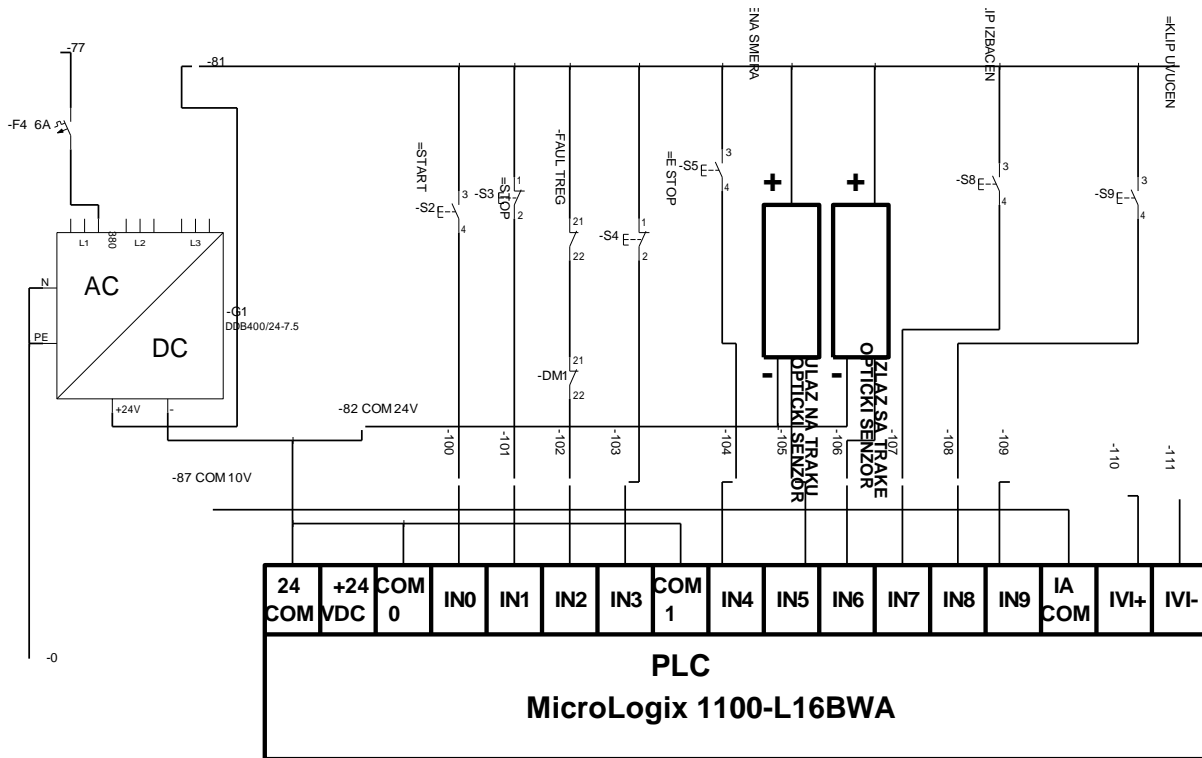
Сва потребна документација налази се у прилогу.

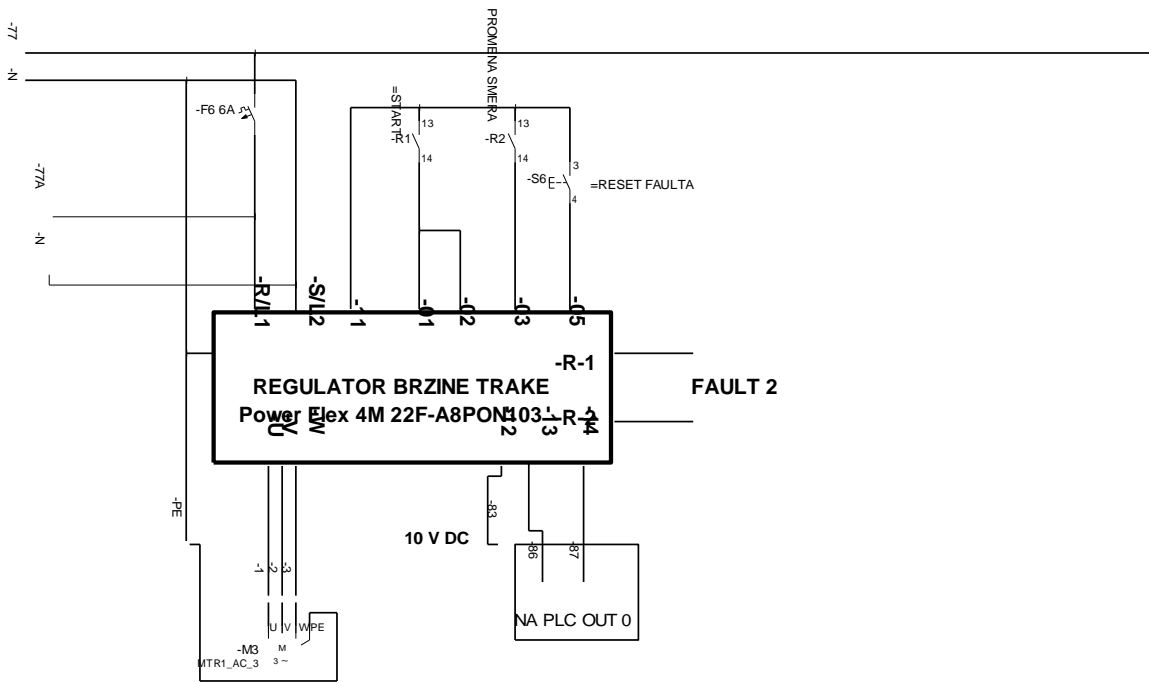
За оцењивање користити образац за оцењивање радног задатка Б који се налази у Анексу бр. 5 овог приручника.

ПРИЛОГ (1). На траци за загревање мотор за покретање траке се не покреће.

ЗАДАТАК: Отклонити квар на мехатронском систему и исти пустити у рад

ШЕМА ПОВЕЗИВАЊА

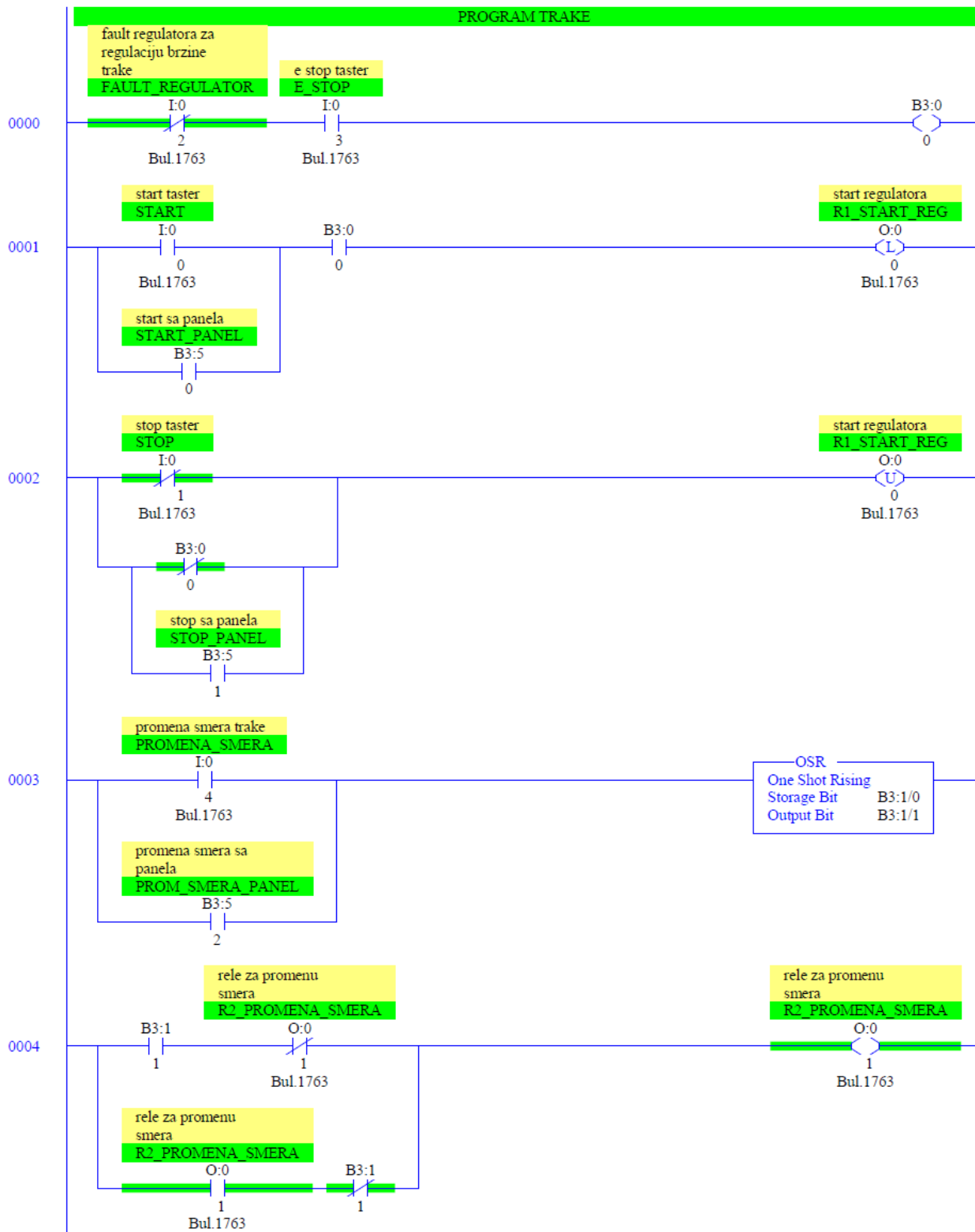


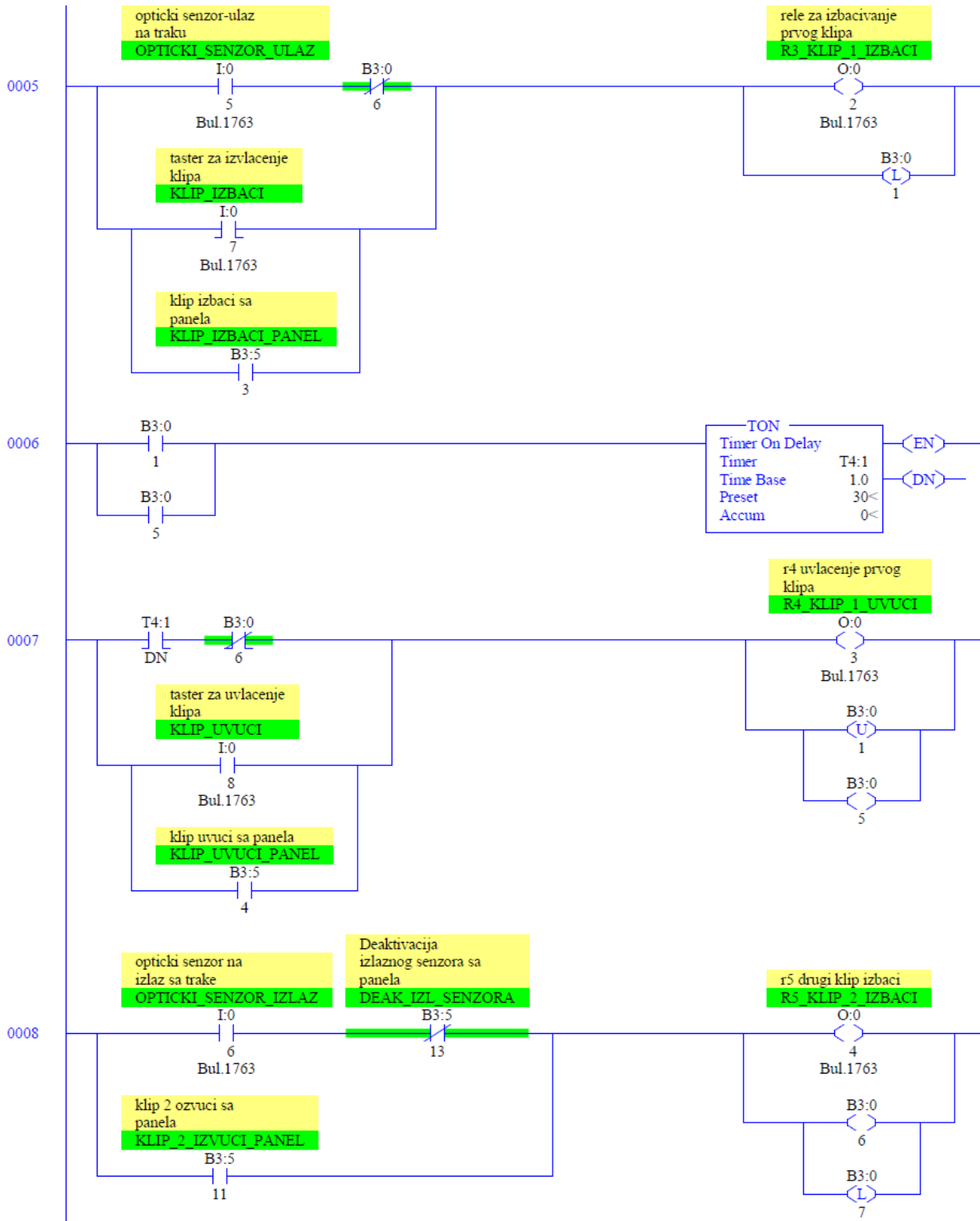


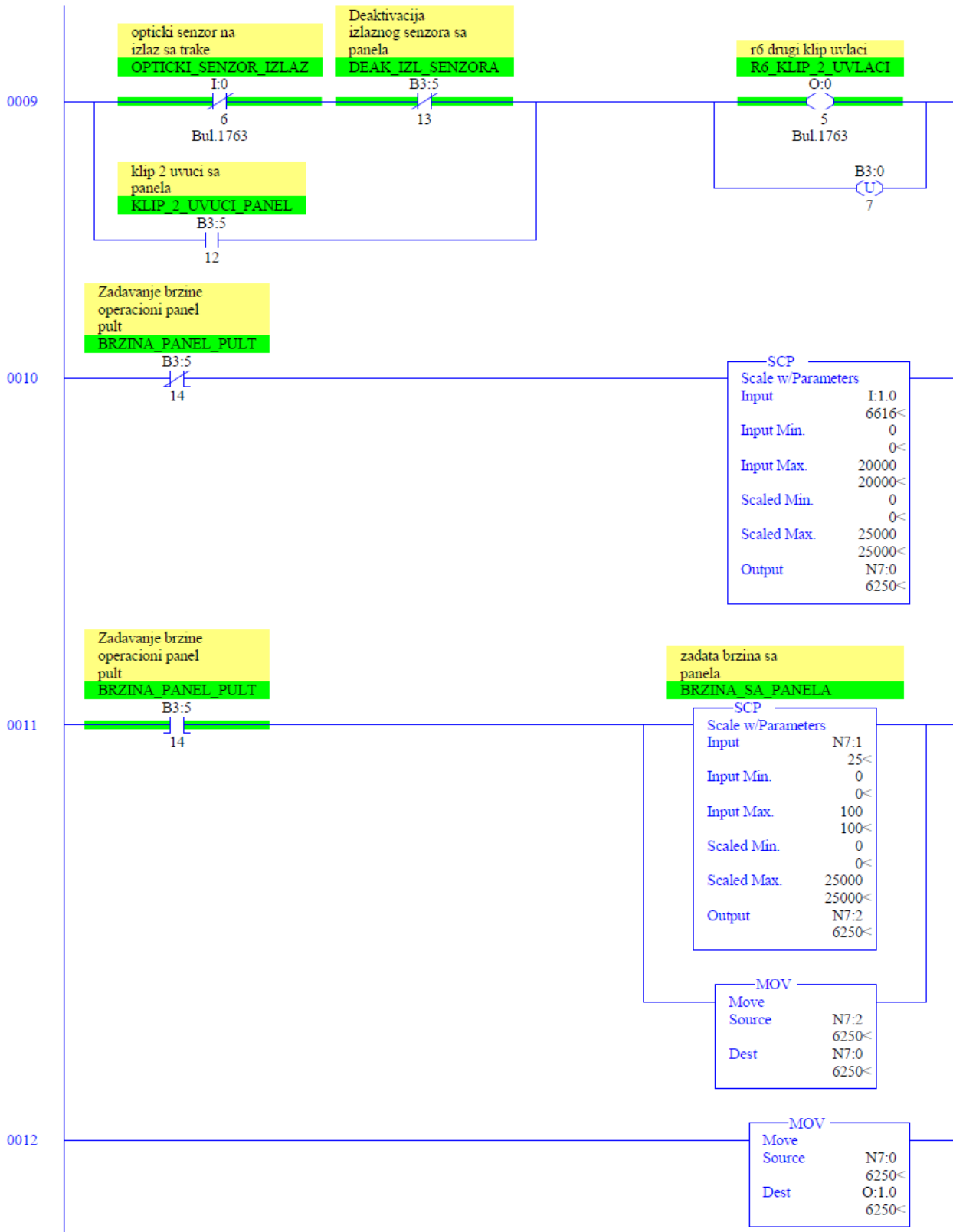
TRAKA ZA ZAGREVANJE

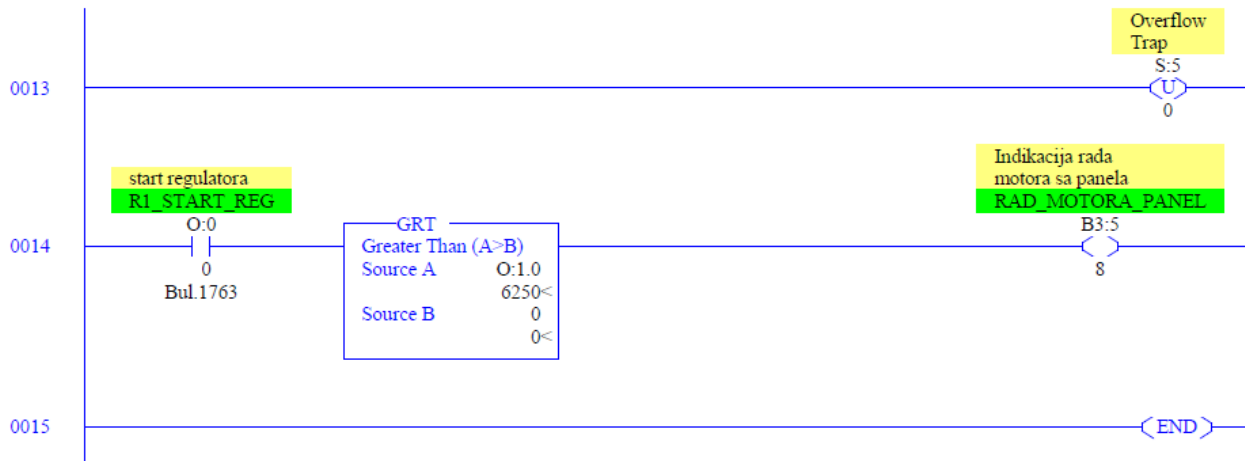
KOCIĆ IGOR dipl.ing.
DJOKICA ZIVKOV dipl. ing.

TEHNICKA SKOLA ZAJECAR





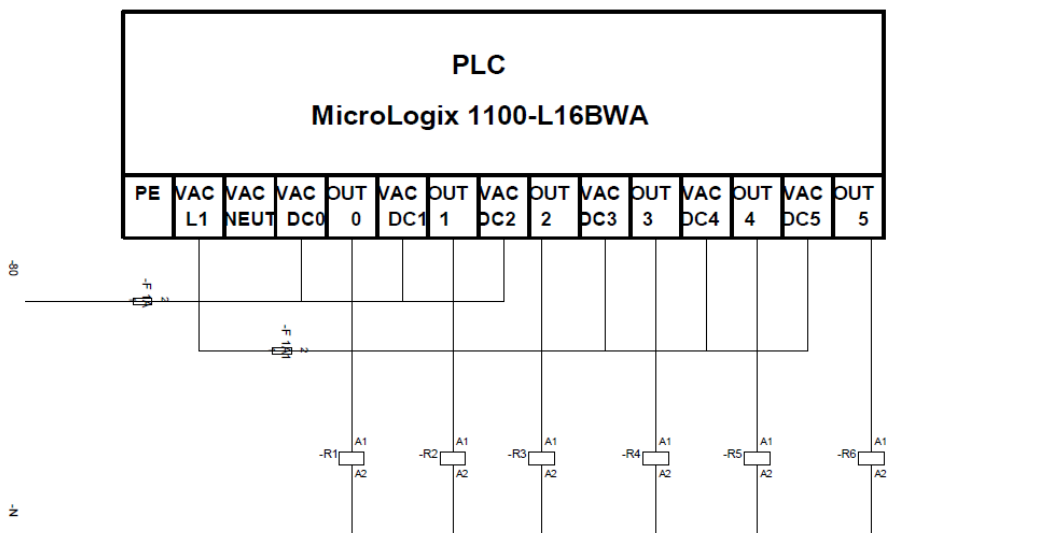
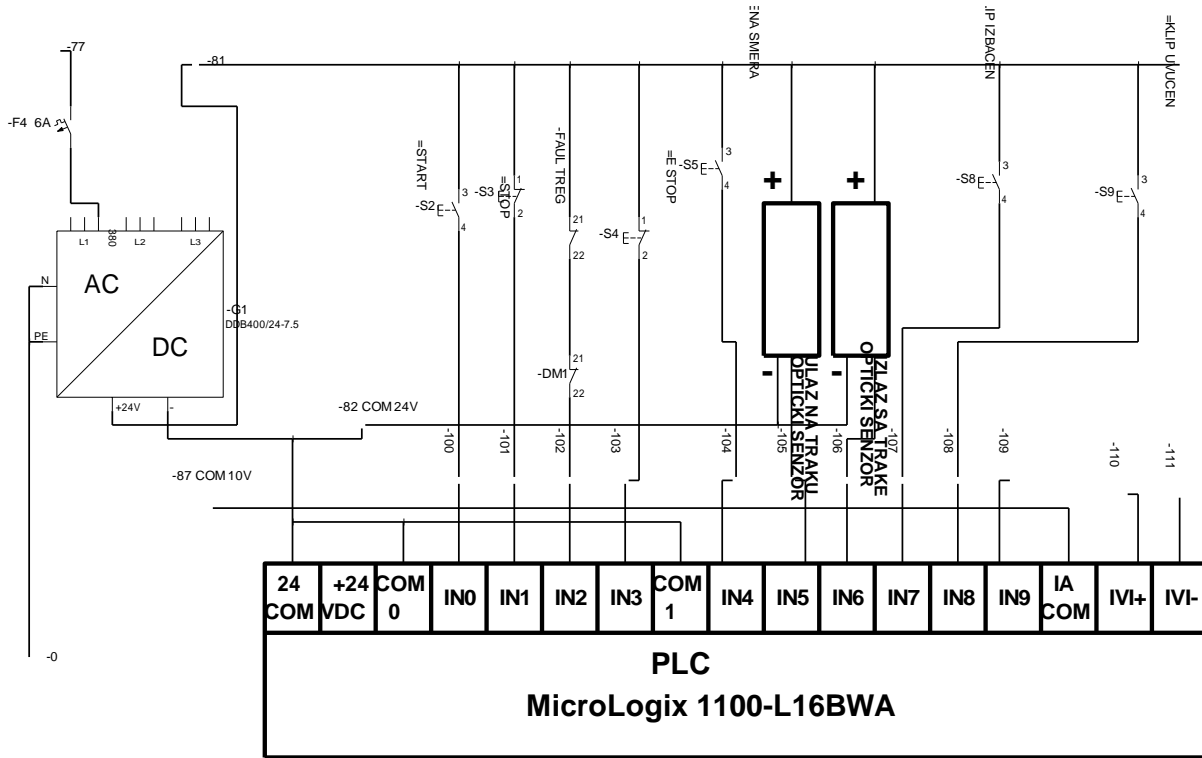


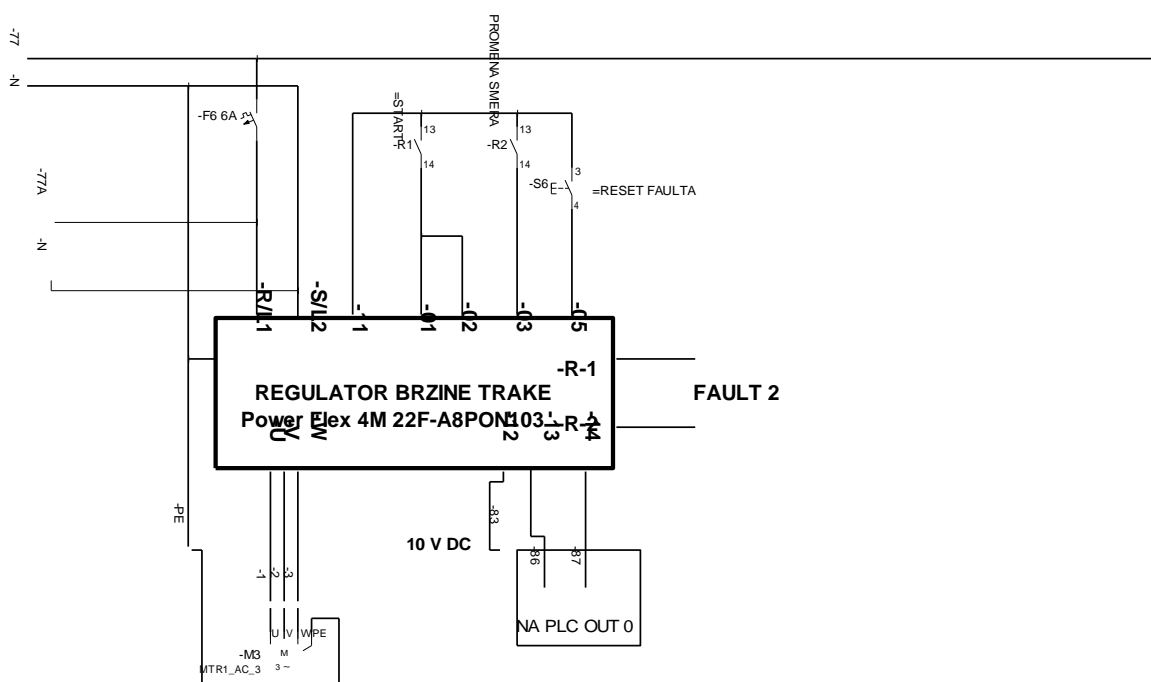


ПРИЛОГ (2). На траци за загревање мотор за покретање траке се не покреће тастером старт, већ само употребом тастатуре на самом фреквентном регулатору

ЗАДАТАК: Отклонити квар на мехатронском систему и исти пустити у рад

ШЕМА ПОВЕЗИВАЊА

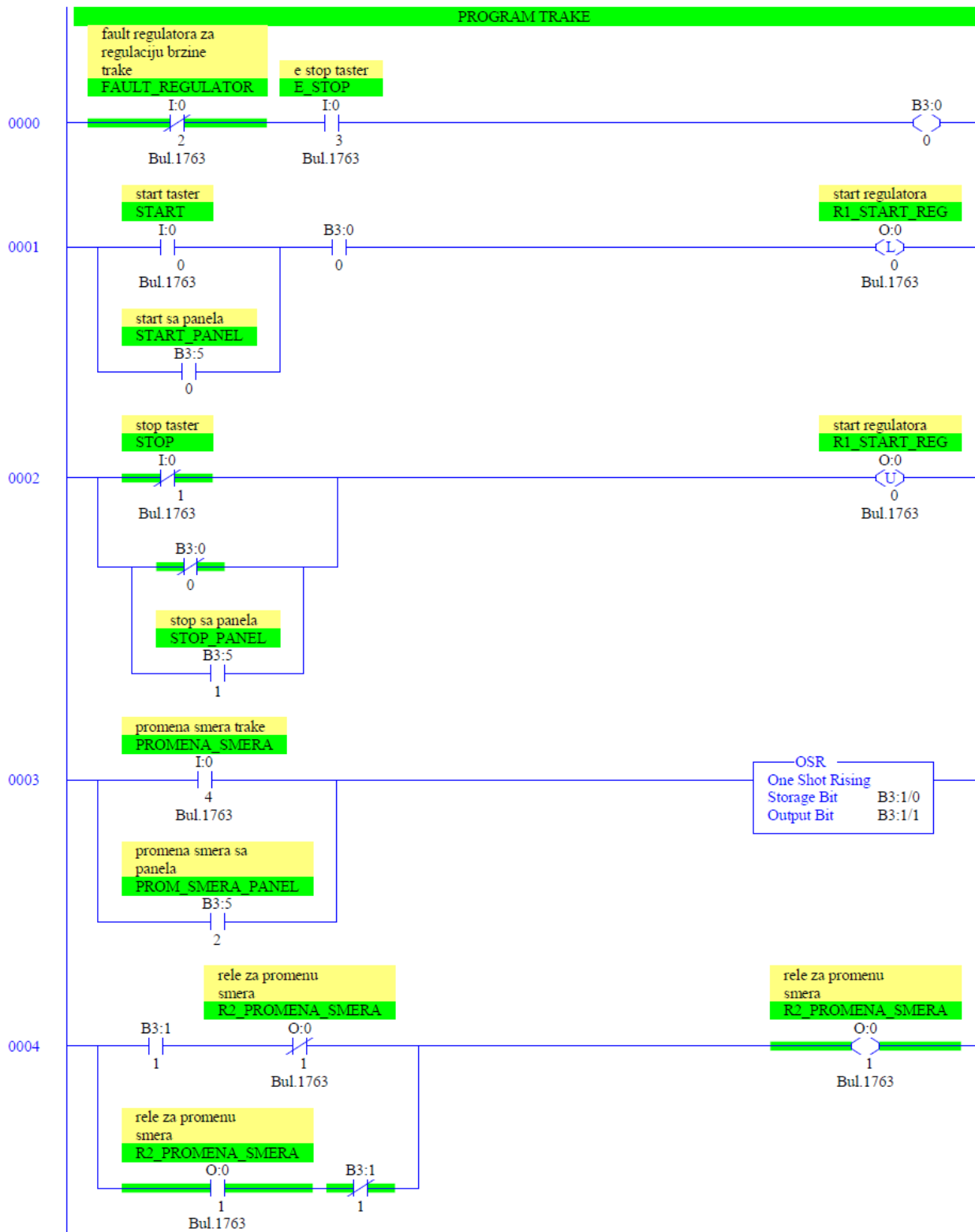


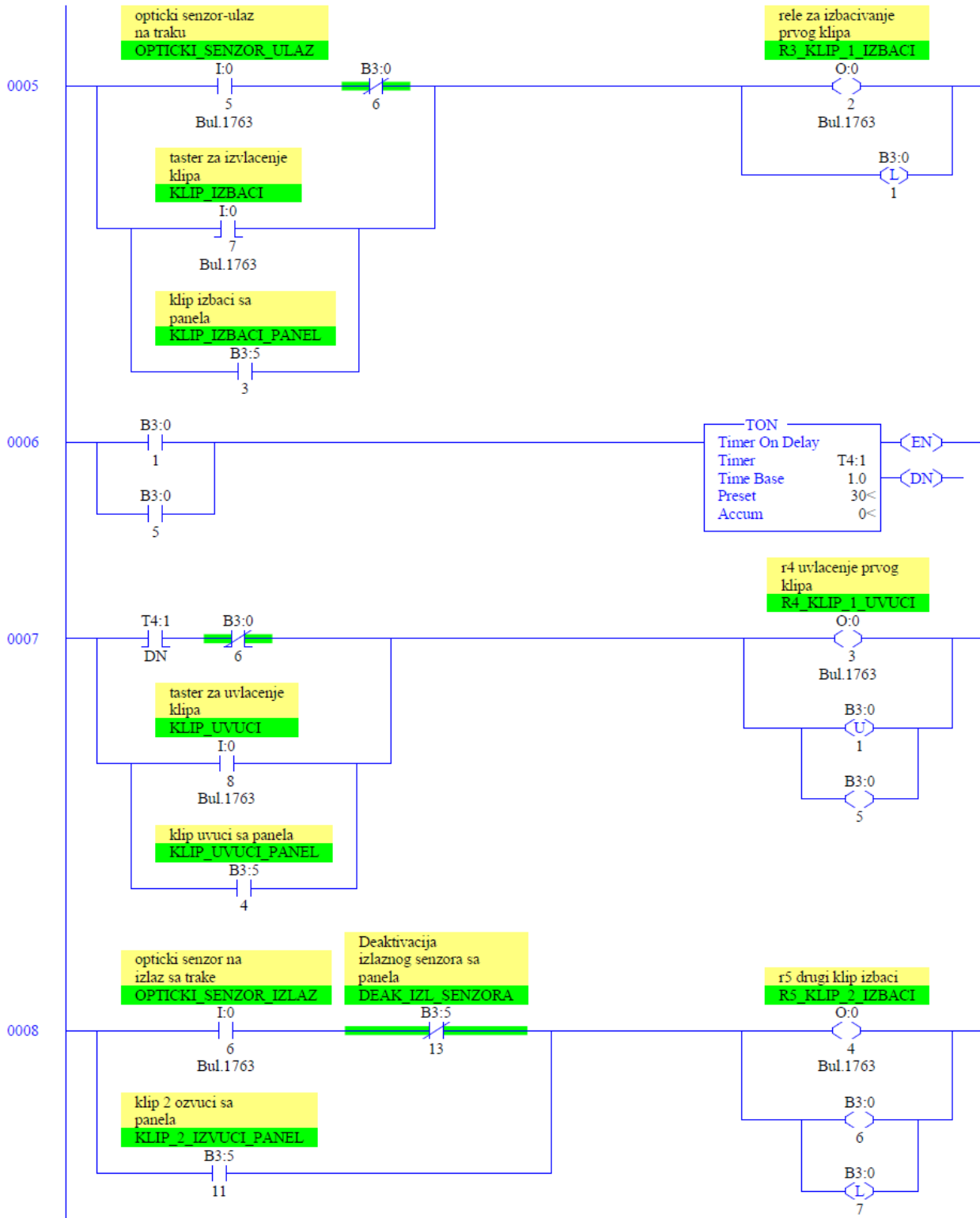


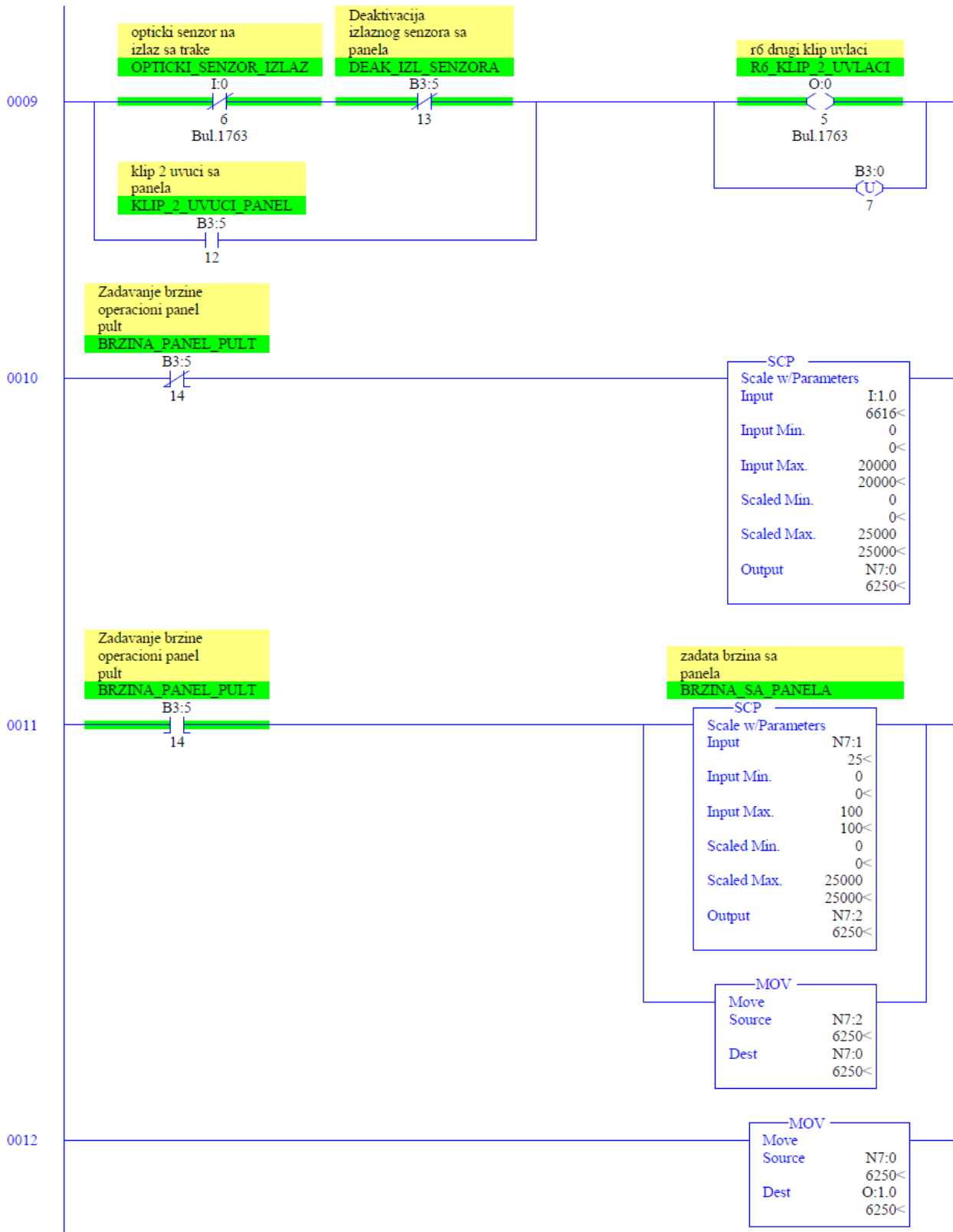
TRAKA ZA ZAGREVANJE

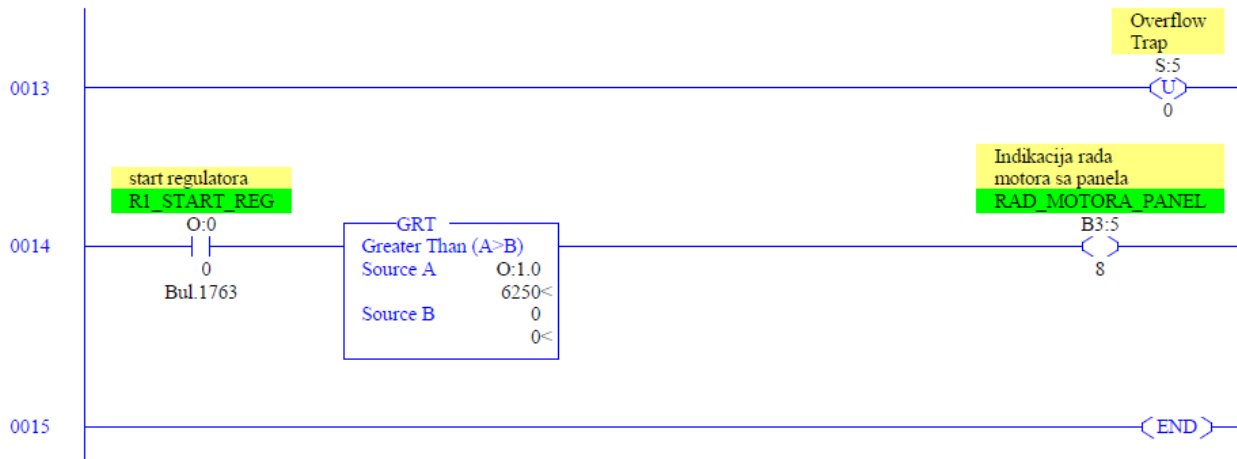
KOČIĆ IGOR dipl.ing.
DJOKICA ŽIVKOV dipl. ing.

TEHNIČKA SKOLA ZAJECAR





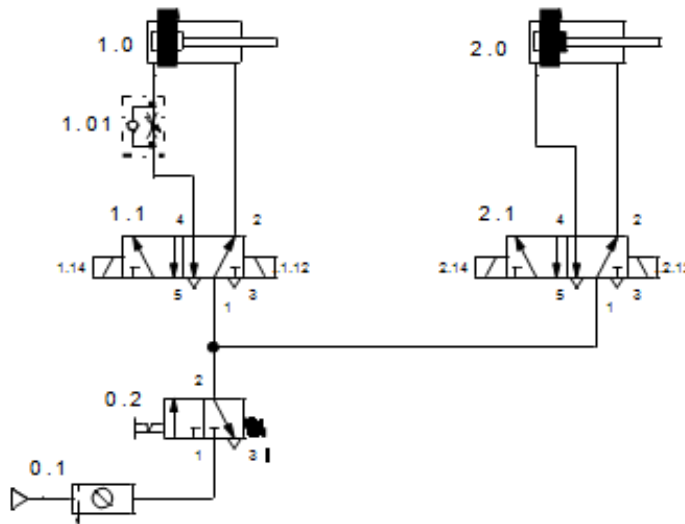




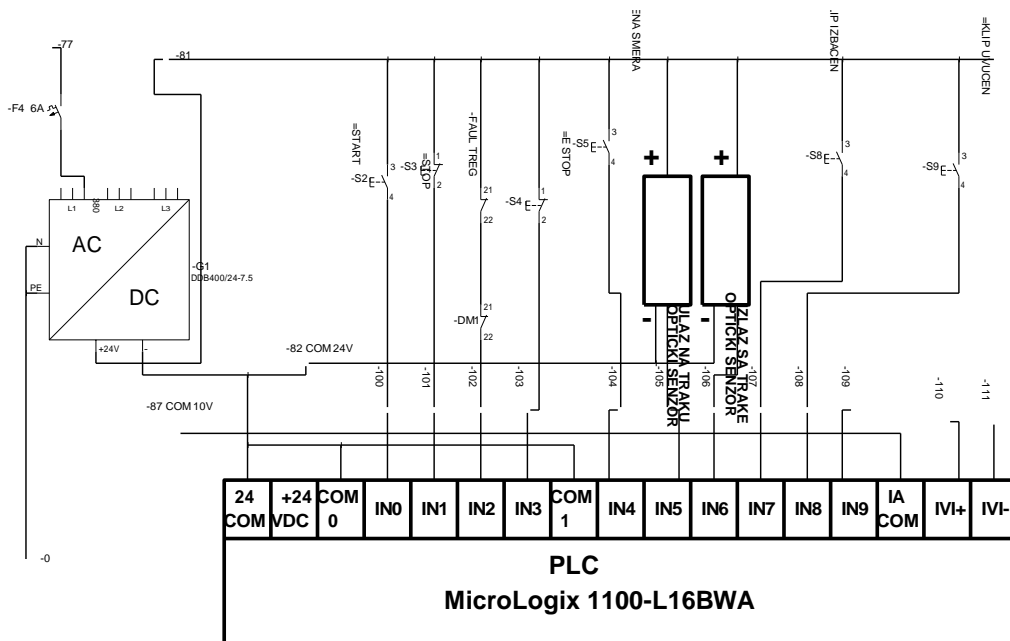
ПРИЛОГ (3). На траци за загревање клип цилиндра 2 (цилиндар на излазу из траке) не извлачи се како би зауставио предмет чије је загревање завршено.

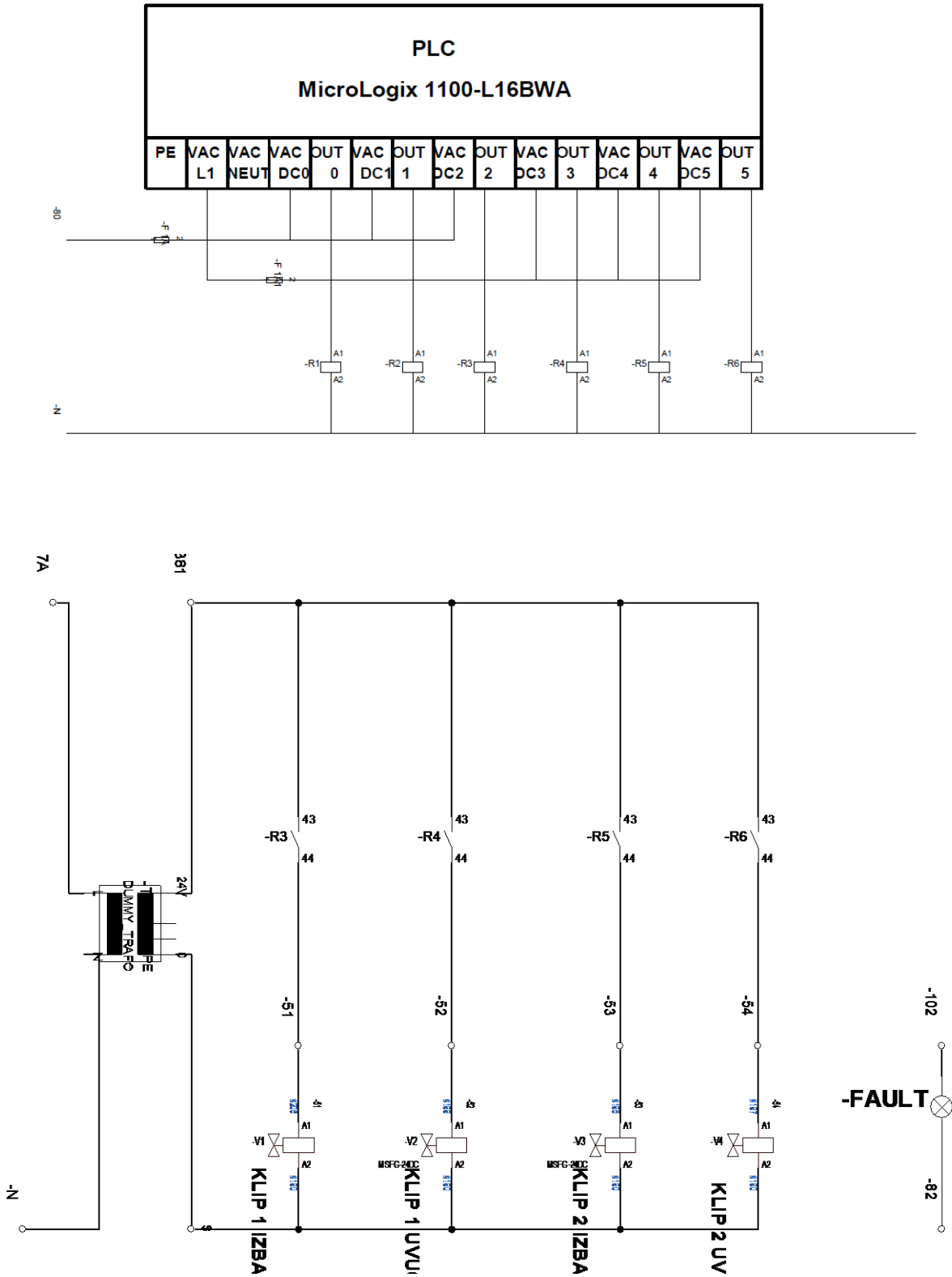
ЗАДАТАК: Отклонити квар на мехатронском систему и исти пустити у рад

ПНЕУМАТСКА ШЕМА



ШЕМА ПОВЕЗИВАЊА





ТМ – Б6**ДИЈАГНОСТИКА И ОТКЛАЊАЊЕ НЕПРАВИЛНОГ РАДА ГРЕЈАЧА НА ТРАЦИ ЗА ЗАГРЕВАЊЕ**

Трака за загревање предмета се састоји од грејача, вентилатора за равномерну расподелу температуре, погонског мотор редуктора и два пнеуматска цилиндра. Управљање радом траком се врши употребом ПЛЦ а док се регулација брзине мотора врши фреквентним регулатором. Регулација температуре се врши ПИД регулатором.

Услови правилног рада

На траци за загревање, загревање се врши употребом електричног грејача. Да би температура била равномерна унутар простора за загревање користи се вентилатор М 12V. Регулација температуре је остварена ПИД регулатором. Мерење температуре је остварено термопаром. Услов за рад грејача је да се трака окреће.

На ПИД регулатору задамо жељену температуру. Покретањем погона траке тастером S-2 укључује се реле R1. Овај реле затвара своје радне контакте 43-44 чиме се укључује контактор C1 и он покреће вентилаторе за равномерну расподелу температуре. Ако је температура унутар коморе мања од задате ПИД регулатор укључује реле R9 а овај укључује контактор C2 односно грејач. Када се постигне задата температура ПИД регулатор искључује реле R9 односно грејач.

- Користити шеме и податке из техничке документације мехатронског системаи Трака за загревање других извора података. Користити упутство за уграђени ПИД регулатор.
- Испитивања по потреби радити на самој траци или на радном столу.
- Радове изводити најпогоднијим уређајима и инструментима.
- Утврдити узрок неисправности и евидентирати га.
- Отклонити неисправности. онтролисати функционисање система.
- Водити рачуна о заштити на раду

Максимално време за израду задатка је 30 минута. По истеку максималног времена време се зауставља, а ученик добија бодове на основу онога што је до тада урађено. Ако у оквиру времена за израду задатка ученик по својој вољи прекине рад (одустајање) бодује се оно што је до тада урађено.

Сва потребна документација налази се у прилогу.

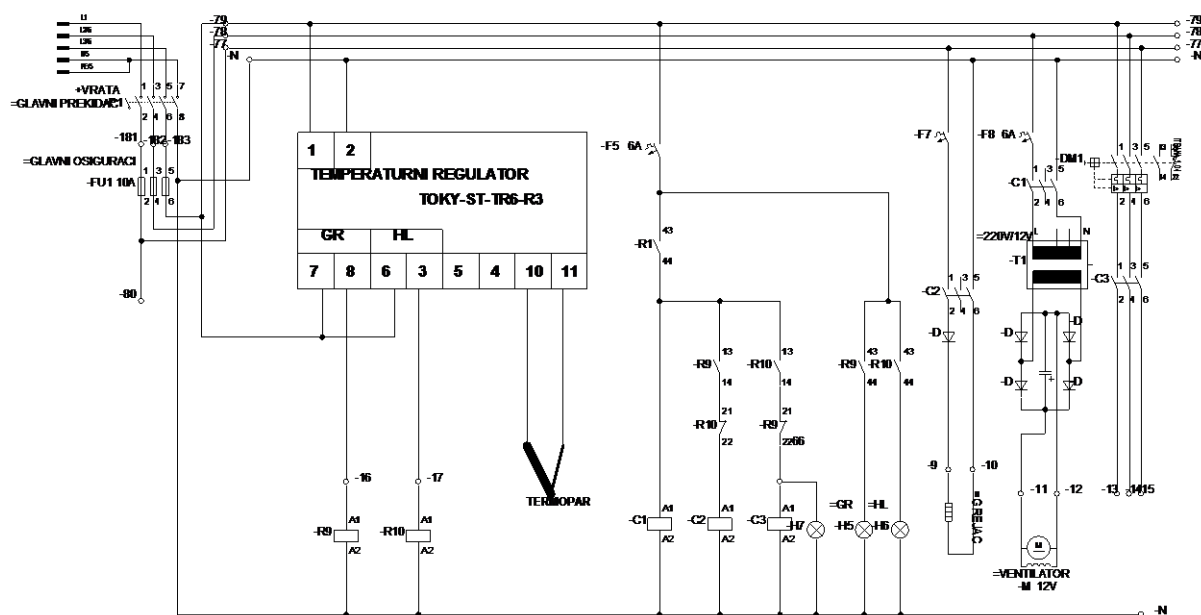
За оцењивање користити образац за оцењивање радног задатка Б који се налази у Анексу бр. 5 овог приручника.

ПРИЛОГ (1).

На траци за загревање систем не постиже задату температуру.

ЗАДАТАК: Отклонити квар на мехатронском систему и исти пустити у рад

ШЕМА ПОВЕЗИВАЊА



TRAKA ZA ZAGREVANJE

KOČIĆ IGOR dipl.ing.

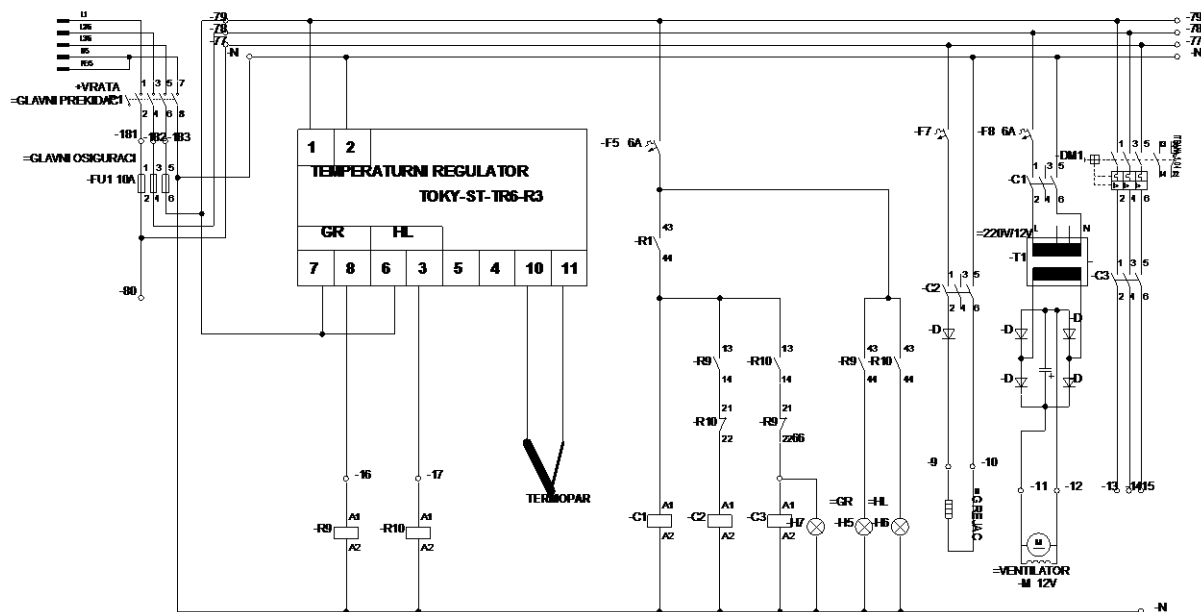
DJOKIĆ ZNKOV dipl. ing.

TEHNIČKA SKOLA ZAJECAR

ПРИЛОГ (2).

На траци за загревање систем постиже температуру већу од задате температуре.

ЗАДАТАК: Отклонити квар на мехатронском систему и исти пустити у рад
ШЕМА ПОВЕЗИВАЊА



TRAKA ZA ZAGREVANJE

KOCIĆ IGOR dipl.ing.

DJOKIĆ ZNKOV dipl. ing.

TEHNICKA SKOLA ZAJECAR

ТМ – Б7

ДИЈАГНОСТИКА И ОТКЛАЊАЊЕ НЕПРАВИЛНОГ РАДА ПНЕУМАТСКИХ СИСТЕМА СА РЕДОСЛЕДНИМ УПРАВЉАЊЕМ

Услови правилног рада

Производни процеси који су засновани на пнеуматици веома често обављају своју функцију на основу редоследног управљања. Редоследно управљање је такав вид управљања који се користи над пнеуматским актуаторима, на основу којих један или више актуатора изводе кретања по унапред дефинисаном редоследу, све до окончања циклуса. Код пнеуматских система, редоследно управљање се може реализовати каскадним пројектовањем, а код електропнеуматских, помоћу пројектовања поништавајућих тактних ланаца. Грешка у редоследном управљању доводи до неисправности кретања радних елемената, а самим тим и производних циклуса. У следећим примерима, потребно је:

- Укључити систем и констатовати његову неисправност у раду
- Користећи прикладне методе дијагностике система приступити решавању проблема и отклањању кварова
- По отклањању кварова, пустити систем у рад и констатовати његову функционалност
- У одговарајућој форми, евидентирати све кварове и навести мере које су коришћене у њиховом отклањању

Максимално време за израду задатка је 30 минута. По истеку максималног времена време се зауставља, а ученик добија бодове на основу онога што је до тада урађено. Ако у оквиру времена за израду задатка ученик по својој вољи прекине рад (одустајање) бодује се оно што је до тада урађено.

Време потребно за евидентирање кварова не улази у време израде задатка. Наставник одређује да ли ће задатак бити урађен коришћењем релејског или PLC управљања.

Сва потребна документација налази се у прилогу.

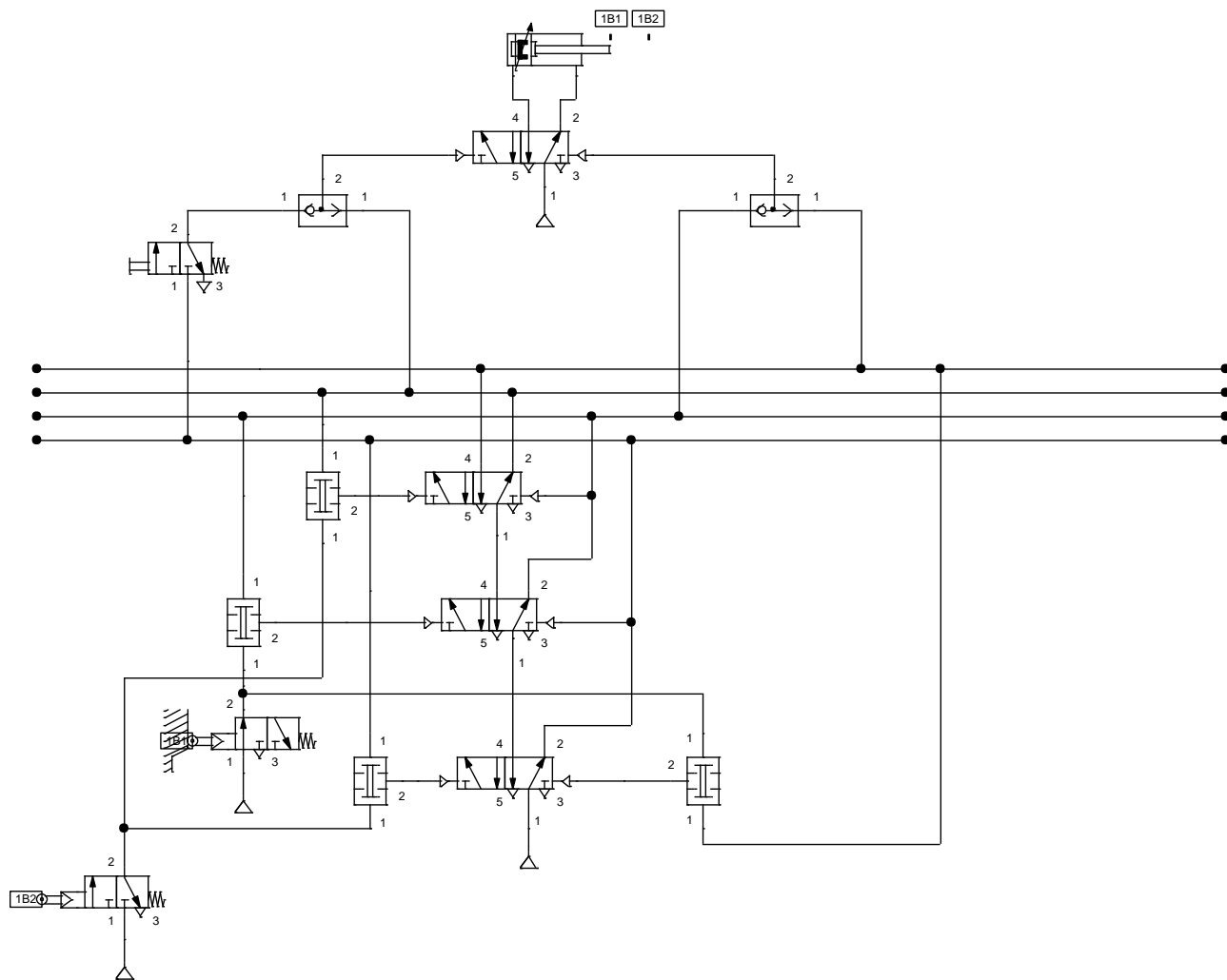
За оцењивање користити образац за оцењивање радног задатка Б који се налази у Анексу бр. 5 овог приручника.

ПРИЛОГ (1).

Пнеуматски систем, чија је шема дата у прилогу, извршава кретање радног цилиндра на следећи начин: A+ A- A+ A-. Након пуштања система у рад, евидентирано је да радни цилиндар не извршава задато кретање.

ЗАДАТАК: Отклонити квар на пнеуматском систему и исти пустити у рад

ШЕМА ПОВЕЗИВАЊА

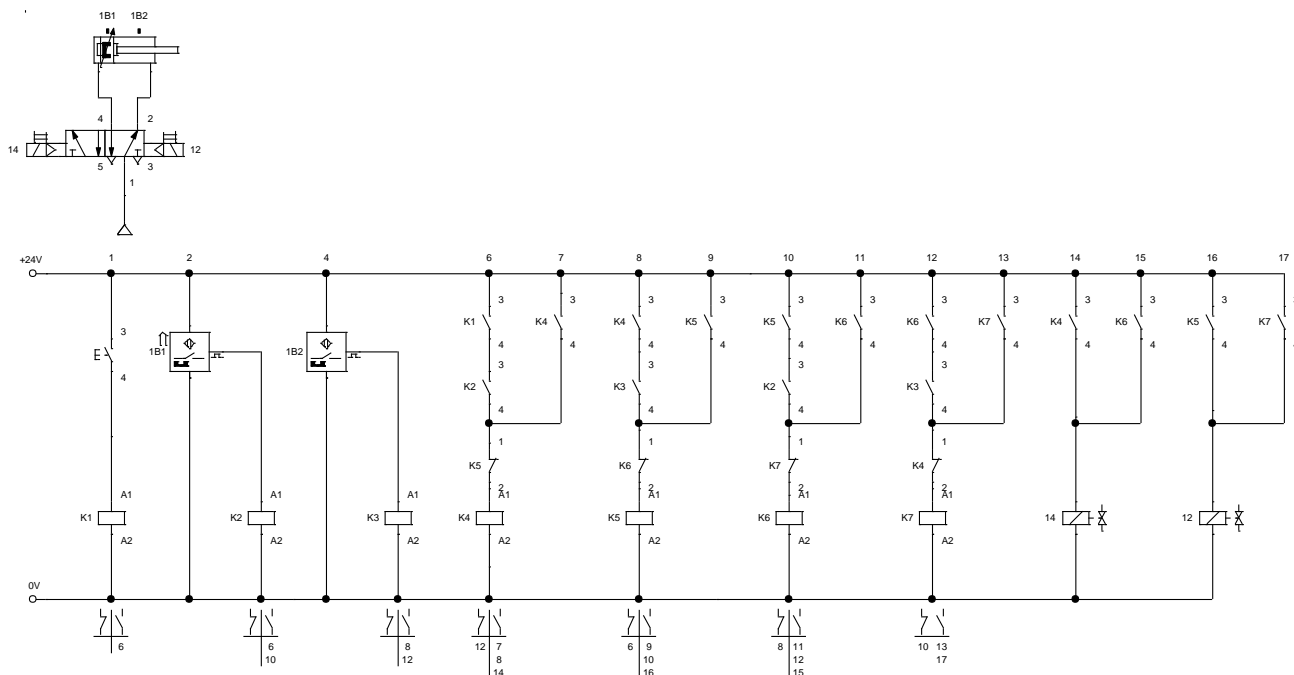


ПРИЛОГ (2).

Електропнеуматски систем са релејним управљањем, чија је шема дата у прилогу, извршава кретање радног цилиндра на следећи начин: A+ A- A+ A-. Након пуштања система у рад, евидентирано је да радни цилиндар не извршава задато кретање.

ЗАДАТАК: Отклонити квар на електропнеуматском систему и исти пустити у рад

ШЕМА ПОВЕЗИВАЊА

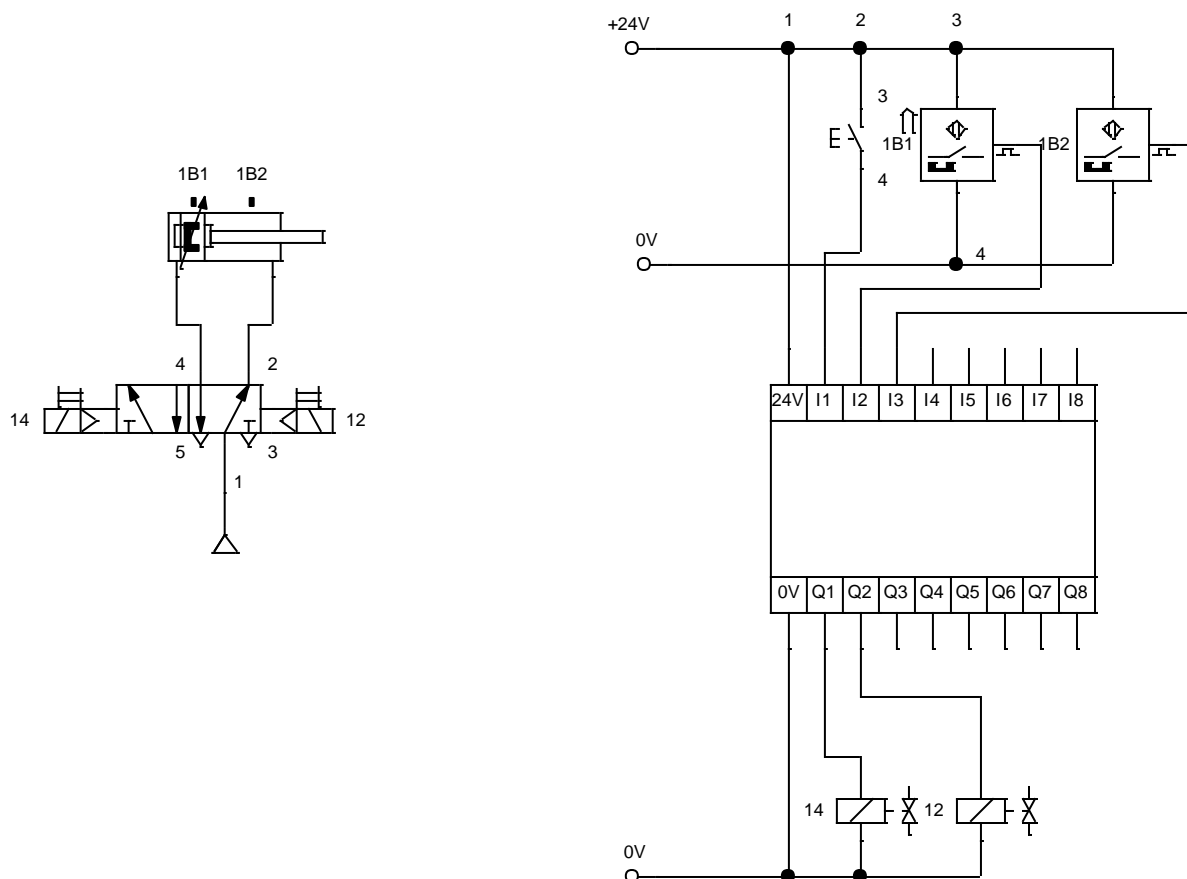


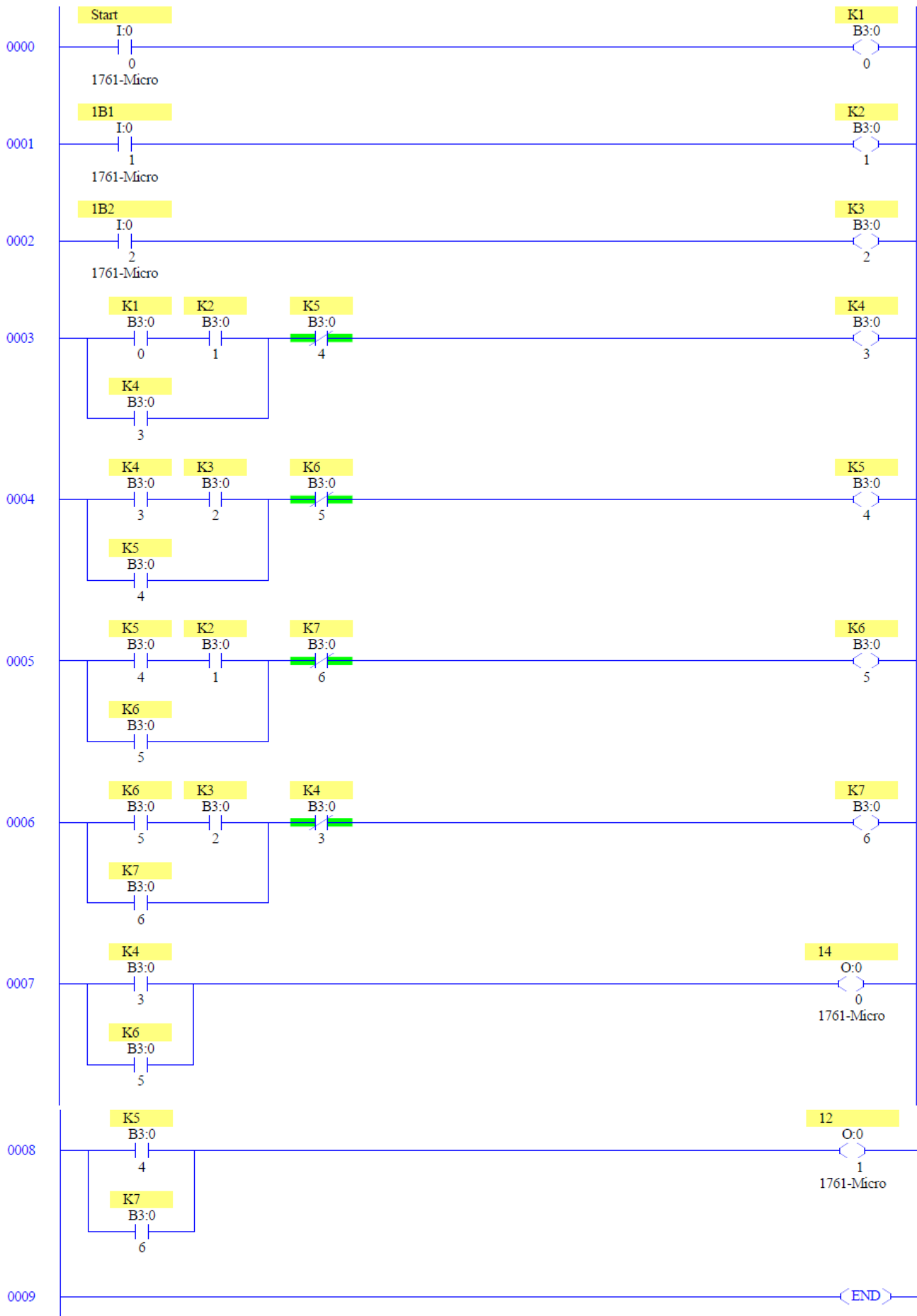
ПРИЛОГ (3).

Електропнеуматски систем са ПЛЦ управљањем, чија је шема дата у прилогу, извршава кретање радног цилиндра на следећи начин: А+ А- А+ А-. Након пуштања система у рад, евидентирано је да радни цилиндар не извршава задато кретање.

ЗАДАТАК: Отклонити квар на електропнеуматском систему и исти пустити у рад

ШЕМА ПОВЕЗИВАЊА



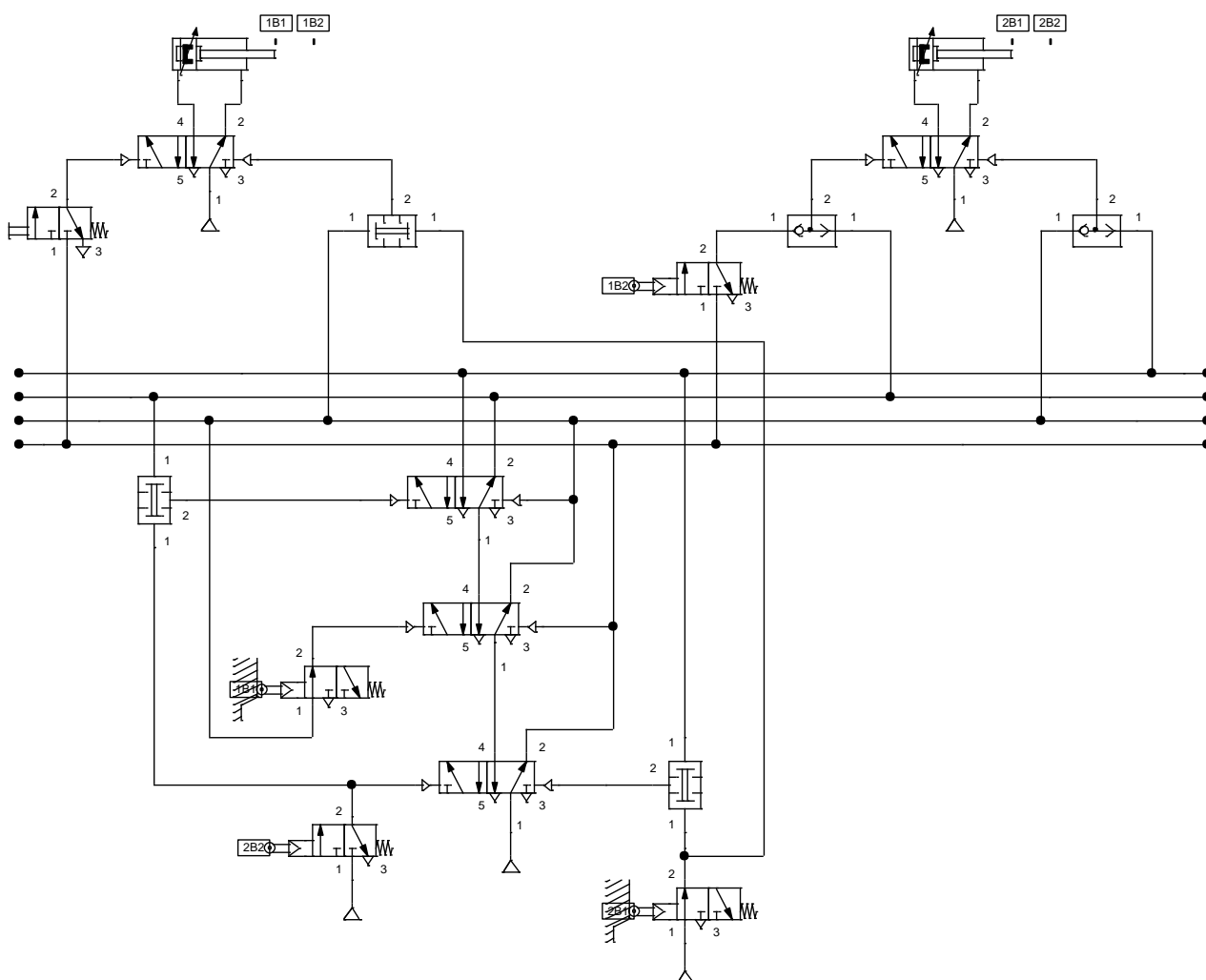


ПРИЛОГ (4).

Пнеуматски систем, чија је шема дата у прилогу, извршава кретање радних цилиндара на следећи начин: A+ B+ B- A- B+ B-. Након пуштања система у рад, евидентирано је да радни цилиндри не извршавају задато кретање.

ЗАДАТАК: Отклонити квар на пнеуматском систему и исти пустити у рад

ШЕМА ПОВЕЗИВАЊА

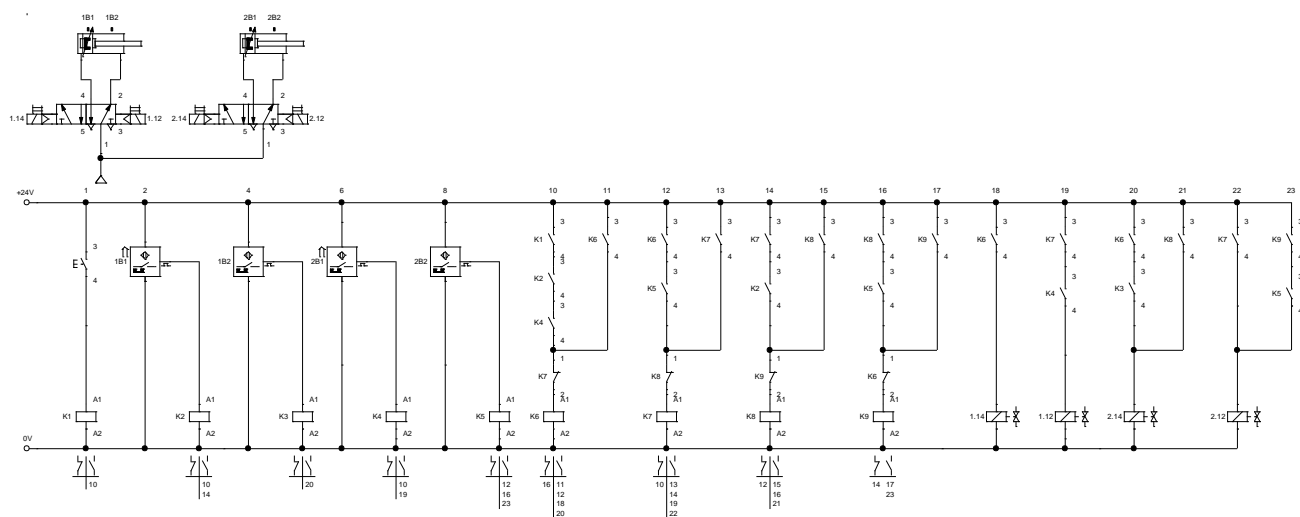


ПРИЛОГ (5).

Електропнеуматски релејни систем, чија је шема дата у прилогу, извршава кретање радних цилиндара на следећи начин: A+ B+ B- A- B+ B-. Након пуштања система у рад, евидентирано је да радни цилиндри не извршавају задато кретање.

ЗАДАТАК: Отклонити квар на пнеуматском систему и исти пустити у рад

ШЕМА ПОВЕЗИВАЊА

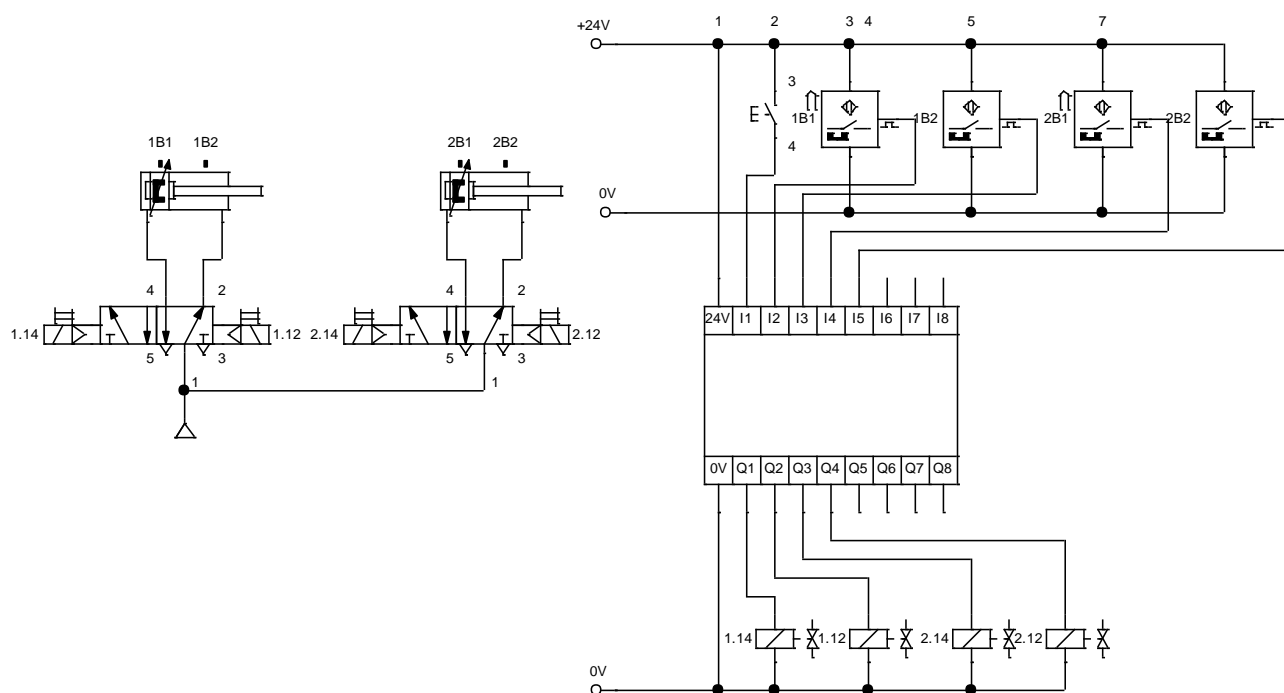


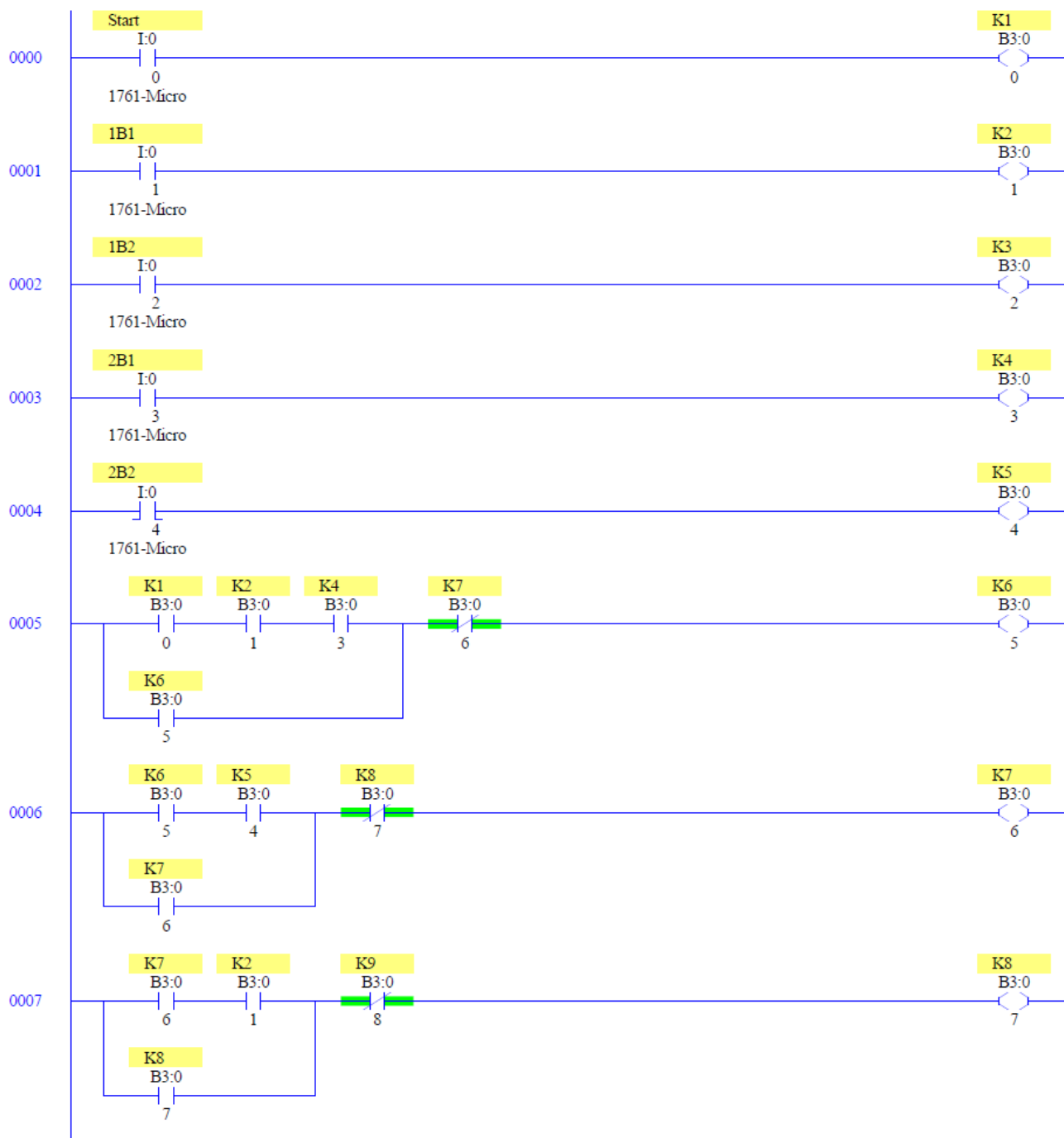
ПРИЛОГ (6).

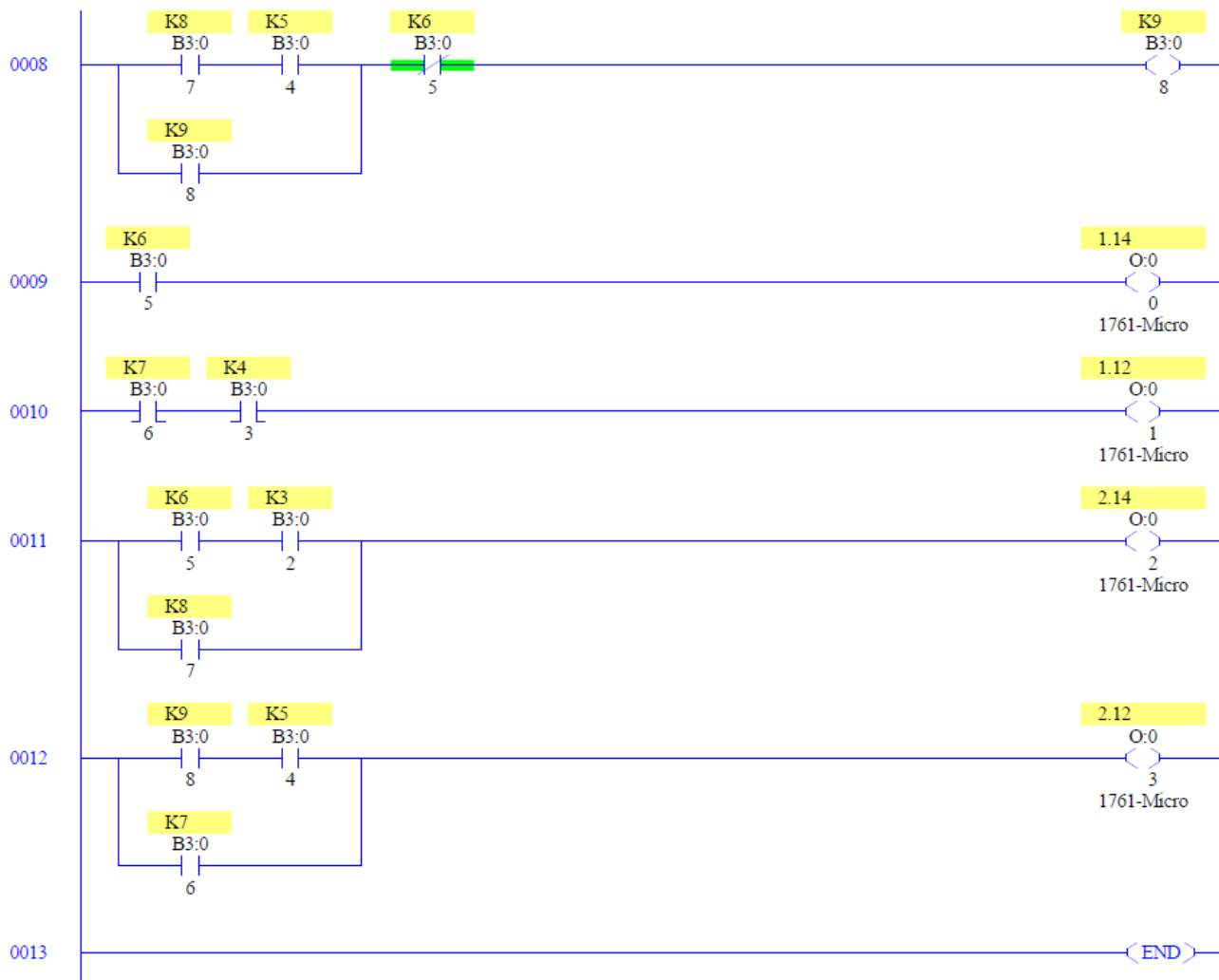
Електропнеуматски систем са ПЛЦ управљањем, чија је шема дата у прилогу, извршава кретање радних цилиндара на следећи начин: А+ В+ В- А- В+ В-. Након пуштања система у рад, евидентирано је да радни цилиндри не извршавају задато кретање.

ЗАДАТАК: Отклонити квар на пнеуматском систему и исти пустити у рад

ШЕМА ПОВЕЗИВАЊА







АНЕКС 4.
Радни налог

ШИФРА РАДНОГ ЗАДАТКА	
НАЗИВ РАДНОГ ЗАДАТКА	
ИМЕ И ПРЕЗИМЕ УЧЕНИКА	

РАДНИ НАЛОГ

ОПИС ЗАДАТАКА/ НЕИСПРАВНОСТИ	
---------------------------------	--

МЕРЕЊА, ЗАПАЖАЊА, АНАЛИЗЕ, ЗАКЉУЧЦИ, ПРЕПОРУКЕ

--

СПЕЦИФИКАЦИЈА

Р.бр.			

<p>Услуге:</p> <ol style="list-style-type: none"> 1. _____ 2. _____ 3. _____ 4. _____ 5. _____ 6. _____ 7. _____ 8. _____ 	<p>Резервни материјал и замењени делови:</p> <ol style="list-style-type: none"> 1. _____ 2. _____ 3. _____ 4. _____ 5. _____ 6. _____ 7. _____ 8. _____
---	---

_____ датум и време завршетка радова

_____ потпис извршиоца радова

АНЕКС 5.
Обрасци за оцењивање радних задатака на завршном испиту

ОБРАЗАЦ ЗА ОЦЕЊИВАЊЕ РАДНОГ ЗАДАТКА -А

Шифра радног задатка	ТМ-А
Назив радног задатка	
Назив школе	
Седиште	
Образовни профил	<i>Техничар мехатронике</i>
Име и презиме кандидата	
Име и презиме ментора	

ЗБИР БОДОВА ПО АСПЕКТИМА РАДНОГ ЗАДАТКА:						Укупно бодова
Аспекти	1.1	1.2.	1.3.			
Бодови						

Члан испитне комисије:	Место и датум:
------------------------	----------------

КОМЕНТАРИ:

За сваки индикатор заокружити одговарајући број бодова

1.1. Израда пројектно технолошке документације

ИНДИКАТОРИ (максималан број бодова 23)	ПРАВИЛНО	НЕПРАВИЛНО
Израђује идејно решење / израђује шему повезивања	7	0
Користи техничку документацију	8	0
Употребљава програмске пакете при изради техничке документације	8	0

1.2. Монтирање компонената мехатронских система

ИНДИКАТОРИ (максималан број бодова 51)	ПРАВИЛНО	НЕПРАВИЛНО
Прибавља елементе потребне за монтажу	8	0
Монтира сензоре, актуаторе и управљачке уређаје /врши повезивање елемената	12	0
Подешава параметре система	14	0
Тестира системе	7	0
Мехатронски систем у функцији	10	0

1.3. Одржавање мехатронске опреме

ИНДИКАТОРИ (максималан број бодова 26)	ПРАВИЛНО	НЕПРАВИЛНО
Проверава и подешава функционалне карактеристике (софтвер)	8	0
Спроводи финално тестирање и проверава исправност / прати процесе производње остварене путем ПЛЦ-а	8	0
Користи дигиталне системе, микрорачунаре, ПЛЦ у мехатроници/користи релејно управљање	6	0
Примењује мере заштите на раду и заштите животне средине	4	0

ОБРАЗАЦ ЗА ОЦЕЊИВАЊЕ РАДНОГ ЗАДАТКА - В

Шифра радног задатка	ТМ-Б
Број – шифра радног налога	
Назив радног задатка	
Назив школе	
Седиште	
Образовни профил	<i>Техничар мехатронике</i>
Име и презиме кандидата	
Име и презиме ментора	

ЗБИР БОДОВА ПО АСПЕКТИМА РАДНОГ ЗАДАТКА:						Укупно бодова
Аспекти	1.1	1.2.	1.3.			
Бодови						

Члан испитне комисије:	Место и датум:
------------------------	----------------

КОМЕНТАРИ:

За сваки индикатор заокружити одговарајући број бодова

1.1. Дијагностика кварова мехатронског система

ИНДИКАТОРИ (максималан број бодова 35)	ПРАВИЛНО	НЕПРАВИЛНО
Утврђује манифестације квара	7	0
Проверава изворе напајања и логике рада система	5	0
Мери параметре електричних, механичких и пнеуматских елемената	8	0
Утврђује узроке и неопходне процедуре за отклањање квара	10	0
Примењује мере заштите на раду и заштите животне средине	5	0

1.2. Отклањање кварова мехатронског система

ИНДИКАТОРИ (максималан број бодова 40)	ПРАВИЛНО	НЕПРАВИЛНО
Демонтира неисправне компоненте система	5	0
Монтира исправне компоненте / учитава одговарајући програм	10	0
Проверава и подешава параметре система	5	0
Тестира поправљене системе	10	0
Мехатронски систем у функцији	10	0

1.3. Обављање административних послова

ИНДИКАТОРИ (максималан број бодова 25)	ПРАВИЛНО	НЕПРАВИЛНО
Попуњава радни налог	5	0
Евидентира квар у радном налогу	10	0
Требује резервне делове и потрошни материјал	5	0
Евидентира замењене компоненте система / утрошени материјал	5	0